

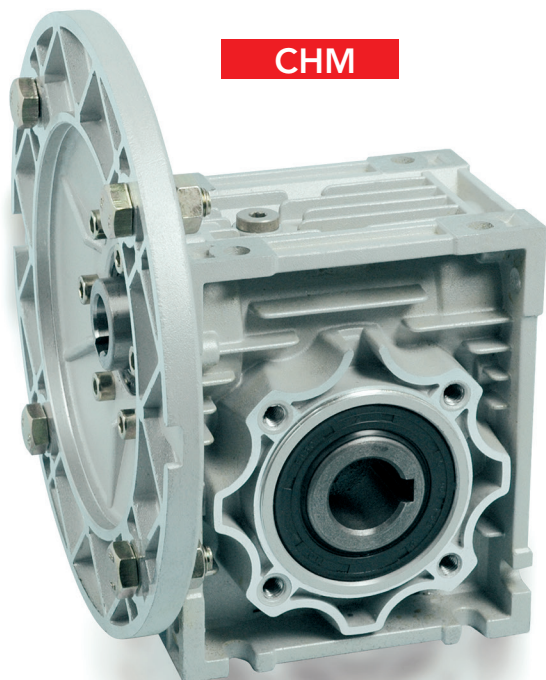
## MOTORIDUTTORI E RIDUTTORI A VITE SENZA FINE CHM



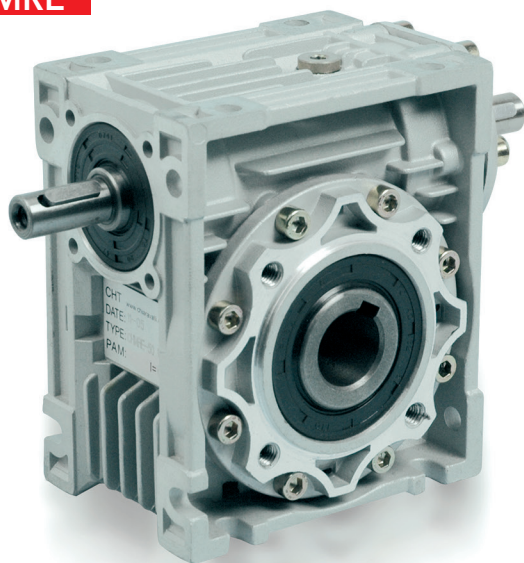
CHME



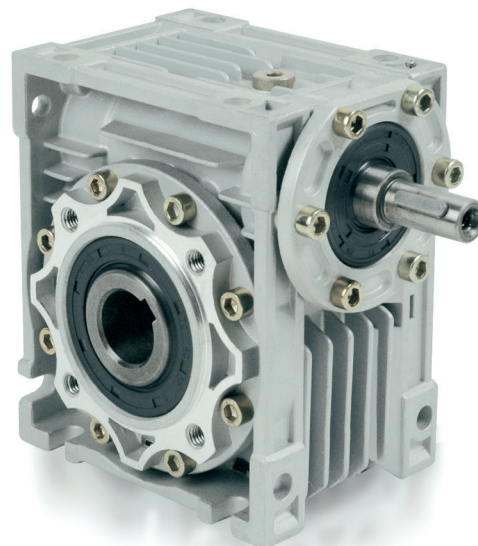
CHM



CHMRE



CHMR





## PREMESSA

I riduttori a vite senza fine della Chiaravalli Group S.p.A. hanno forma quadrata e si caratterizzano per la notevole versatilità di montaggio. La lavorazione dei componenti, eseguita con macchine a controllo numerico, garantisce la massima precisione delle ristrette tolleranze permettendo quindi di ottenere un prodotto affidabile nel tempo. I gruppi sono costruiti con casse in alluminio dalla grandezza 025 alla 090 mentre le grandezze 110, 130 e 150 sono in ghisa.

Tutte le casse vengono verniciate color alluminio RAL 9022 per proteggere le parti dall'invecchiamento e per ottenere una migliore protezione dalle microsoffiature che possono essere presenti nell'alluminio.

I riduttori vengono forniti di almeno un tappo di carico che viene utilizzato anche in fase di collaudo per verificare possibili perdite.

Una flangia di collegamento permette la combinazione di due riduttori per ottenere alti rapporti di riduzione.

Sono disponibili quattro grandezze di precoppie CHPC ad ingranaggi da abbinare ai riduttori, anche queste sono costruite in alluminio e sottoposte a trattamento di verniciatura come i riduttori a vite.

Tutti i gruppi vengono forniti completi di lubrificante le cui caratteristiche sono descritte nella tabella sottostante.

## LUBRIFICAZIONE

Lubrificante	CHM 025/090		CHM 110/150		CHPC
	Sintetico	Minerale	Minerale	Minerale	Sintetico
°C ambiente	-25°C/+50°C	-25°C/+50°C	-5°C/+40°C	-15°C/+25°C	-25°C/+50°C
ISO	VG320	VG320	VG460	VG220	VG320
AGIP	TELIUM VSF 320	BLASIA 320	BLASIA 460	BLASIA 220	TELIUM VSF 320
SHELL	TIVELA OIL S 320	OMALA OIL 320	OMALA OIL 460	OMALA OIL 220	TIVELA OIL SC 320
IP	TELIUM VSF	MELLANA OIL 320	MELLANA OIL 460	MELLANA OIL 220	TELIUM VSF



## LUBRIFICAZIONE

I riduttori dalla grandezza 025 alla grandezza 090 vengono forniti completi di olio sintetico pertanto non richiedono alcuna manutenzione.

I riduttori grandezza 110, 130 e 150 vengono forniti completi di olio minerale nella quantità prevista in posizione di montaggio B3, sarà cura del cliente adattare la quantità di olio alla posizione di montaggio ed inoltre sostituire il tappo di carico, fornito chiuso per motivi di trasporto, con quello dotato di sfiato allegato al riduttore.

La mancata installazione del tappo di sfiato può creare pressioni interne con conseguente perdita di olio dagli anelli di tenuta.

Per le grandezze 110, 130 e 150 dopo circa 300 ore lavorative, periodo di rodaggio, si consiglia la sostituzione dell'olio.

Disegni 2D e 3D disponibili sul sito [www.chiaravalli.com](http://www.chiaravalli.com)

Quantità, disponibilità e prezzi con B2B Chiaravalli



## QUANTITA' OLIO LITRI

CHM	025	030	040	050	063	075	090	110	130	150	CHPC	63	71	80	90
<b>B3</b>	0.02	0.04	0.08	0.15	0.30	0.55	1	3	4.5	7		0.05	0.07	0.15	0.16
<b>B8</b>	0.02	0.04	0.08	0.15	0.30	0.55	1	1.4	1.7	5.1		0.05	0.07	0.15	0.16
<b>B6/B7</b>	0.02	0.04	0.08	0.15	0.30	0.55	1	2.2	3.3	5.4		0.05	0.07	0.15	0.16
<b>V5</b>	0.02	0.04	0.08	0.15	0.30	0.55	1	3	4.5	7		0.05	0.07	0.15	0.16
<b>V6</b>	0.02	0.04	0.08	0.15	0.30	0.55	1	2.2	3.3	5.1		0.05	0.07	0.15	0.16



## PREDISPOSIZIONE ATTACCO MOTORE

I riduttori che vengono forniti con predisposizione attacco motore devono essere accoppiati a motori che abbiano tolleranze di albero e flangia corrispondenti ad una qualità di classe normale onde evitare vibrazioni e forzature del cuscinetto in entrata, i motori forniti da Chiaravalli Group S.p.A. garantiscono la rispondenza a queste esigenze.

Nella tabella seguente viene messa in corrispondenza la grandezza del motore B5 e B14 con le dimensioni dell'albero e della flangia attacco motore onde agevolare la consultazione.

Si ricorda che, essendo le flange attacco motore scindibili dalla cassa è sempre possibile la combinazione di alberi e flange non corrispondenti alla tabella es. 19/140, questa soluzione permette di adattarsi anche a motori non unificati es. brushless o corrette continua.

PAM	056	063	071	080	090	100	112	132
<b>B5</b>	9/120	11/140	14/160	19/200	24/200	28/250	28/250	38/300
<b>B14</b>	9/80	11/90	14/105	19/120	24/140	28/160	28/160	38/200



## CHM/CHMR/CHME/CHMRE DESIGNAZIONE

TIPO (1)	GRANDEZZA (2)	VERSIONE (3)	POS. FLANGIA (4)	i	P.A.M.	POS.MONT (4)
CHM	025	FA	1	7.5	VEDI DA PAG. 31 A 40	U UNIVERSALE
	030	FB	2	10		B3
CHMR	040	FC		15		B8
	050	FD		20		B6
CHME	063	FE		25		B7
	075		30	V5		
CHMRE	090			40		V6
	110			50		
	130			60		
	150			80 100		



## ESEMPIO ORDINE

CHM	090	FA (5)	2 (5)	30	90 B14	V5
-----	-----	--------	-------	----	--------	----

Nel caso venga richiesto anche il motore specificare:

Grandezza es. 90 L4  
 Potenza es. Kw 1.5  
 Poli es. 4  
 Tensione es. V230/400  
 Frequenza es. 50 Hz  
 Flangia es. B14

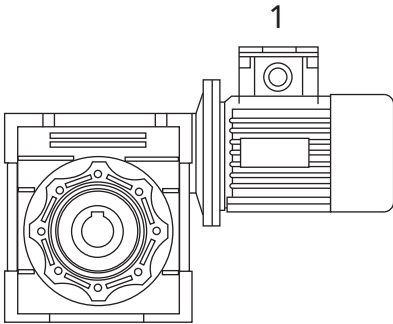
N.B. I riduttori dalla grandezza 25 alla grandezza 63 vengono sempre forniti in pos. Universale. Possono, quindi, essere montati in qualsiasi posizione. Dalla grandezza 75 alla grandezza 130 è necessario specificare la pos. se diversa dalla B3. In particolare nel caso in cui un riduttore in B3 vada montato nelle pos. V5 o V6, sarà necessario lubrificare il cuscinetto posto nel lato superiore con grasso apposito che ne garantisca la lubrificazione. Il grasso da noi testato è il Tecnolubeseal POLYMER 400/2.

- 1) vedi pagina 26
- 2) vedi da pagina 31 a pag 40
- 3) vedi da pagina 31 a pag 40
- 4) vedi pagina 30
- 5) nessuna indicazione significa che il riduttore è privo di flangia in uscita.

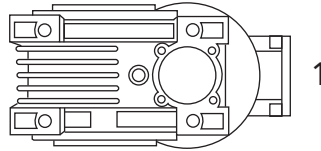


# POSIZIONE DI MONTAGGIO

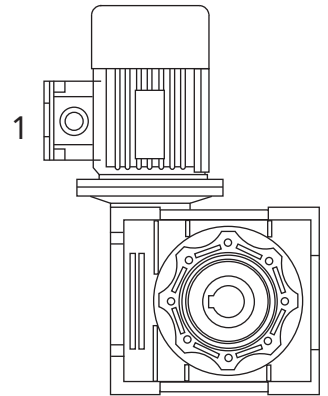
**B3**



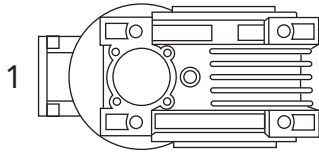
**B6**



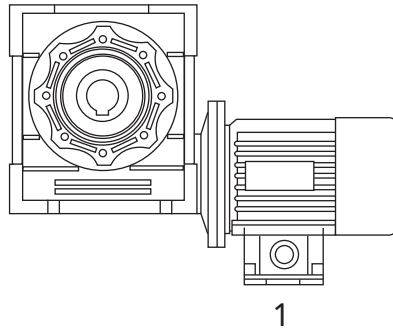
**V5**



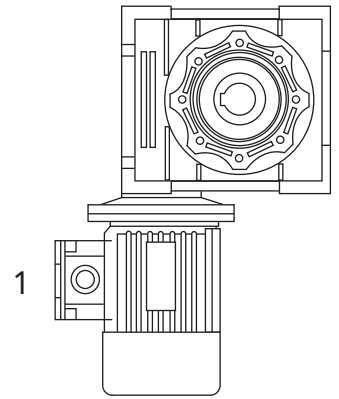
**B7**



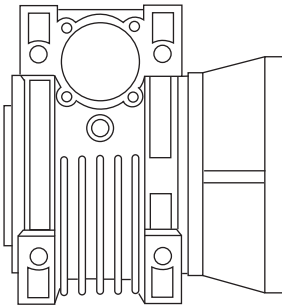
**B8**



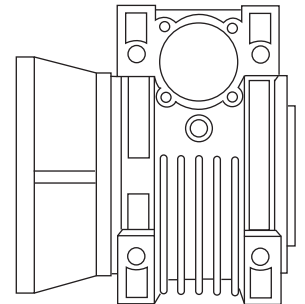
**V6**



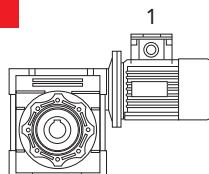
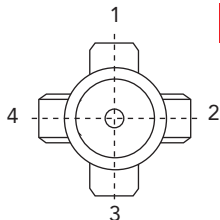
**F..1**



**F..2**



**B3**



## POSIZIONE MORSETTERIA

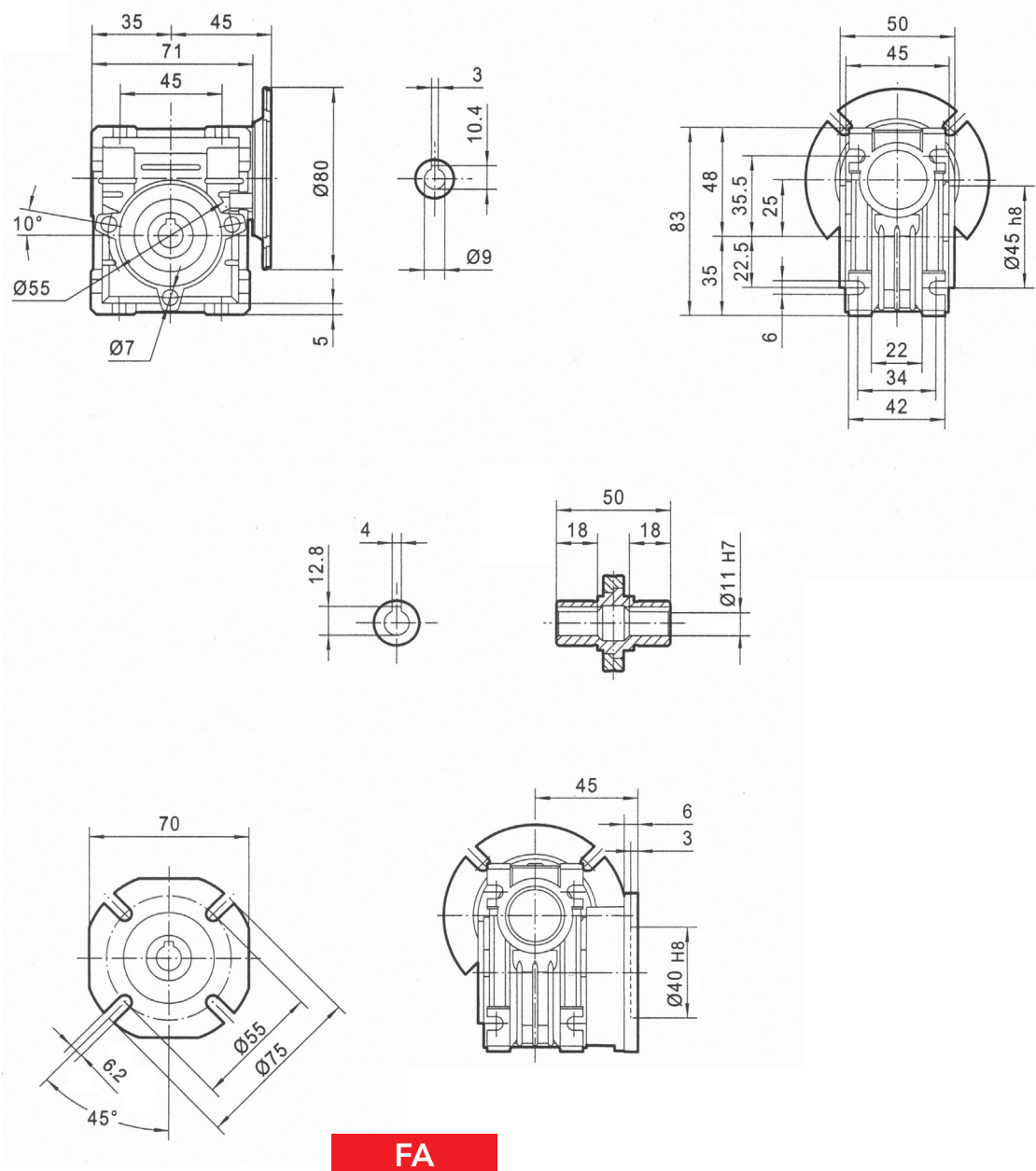
N.B. la posizione della morsetteria si riferisce sempre alla pos. B3



# CHM 025 - PRESTAZIONI CON MOTORI A 4 POLI 1400 GIRI ENTRATA

TIPO	i=ratio	n2 r/min	Kw=P1	Nm=T2	f.s.	Pred. attacco motore possibili	
CHM 025	7.5	186.7	0.09	3.8	2.8	56	B14
	10	140.0	0.09	5	2.4	56	B14
	15	93.3	0.09	7.2	1.6	56	B14
	20	70.0	0.09	9	1.3	56	B14
	25	56.0	0.09	10	1.0	56	B14
	30	46.7	0.09	12.3	1.1	56	B14
	40	35.0	0.09	13	1.0	56	B14
	50	28.0	0.09	14	0.7	56	B14
	60	23.3	0.09	14	0.6	56	B14

## DIMENSIONI



Peso Kg 0.7 senza motore

Disegni 2D e 3D disponibili sul sito [www.chiaravalli.com](http://www.chiaravalli.com)

Quantità, disponibilità e prezzi con B2B Chiaravalli



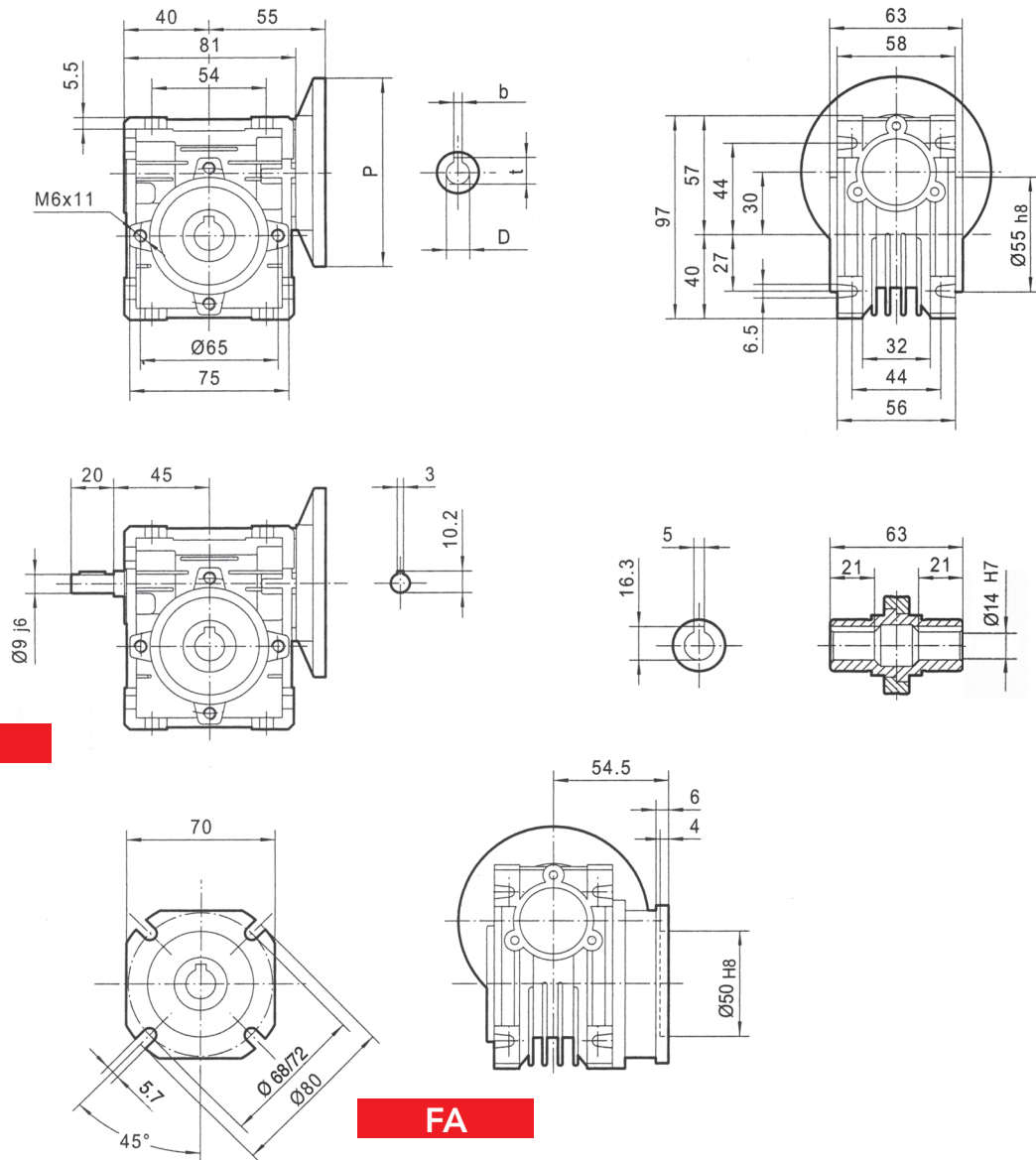
# CHM 030 - PRESTAZIONI CON MOTORI A 4 POLI 1400 GIRI ENTRATA

**CHM 030**

TIPO	i=ratio	n2 r/min	Kw=P1	Nm=T2	f.s.	Pred. attacco motore possibili	
	7.5	186.7	0.22	9	2.1	63/56	B5/B14
	10	140.0	0.22	11	1.6	63/56	B5/B14
	15	93.3	0.22	16	1.0	63/56	B5/B14
	20	70.0	0.22	20	0.9	63/56	B5/B14
	25	56.0	0.18	20	1.0	63/56	B5/B14
	30	46.7	0.18	22	0.9	63/56	B5/B14
	40	35.0	0.18	21	0.8	63/56	B5/B14
	50	28.0	0.18	19	0.8	63/56	B5/B14
	60	23.3	0.09	18	0.9	56	B5/B14
	80	17.5	0.09	13	0.9	56	B5/B14

i = 5 A RICHIESTA

## DIMENSIONI



Peso Kg 1.2 senza motore

PAM IEC	P	DE8	b	t
<b>63B5</b>	140	11	4	12.8
<b>56B5</b>	120	9	3	10.4

PAM IEC	P	DE8	b	t
<b>63B14</b>	90	11	4	12.8
<b>56B14</b>	80	9	3	10.4





# CHM 040 - PRESTAZIONI CON MOTORI A 4 POLI 1400 GIRI ENTRATA

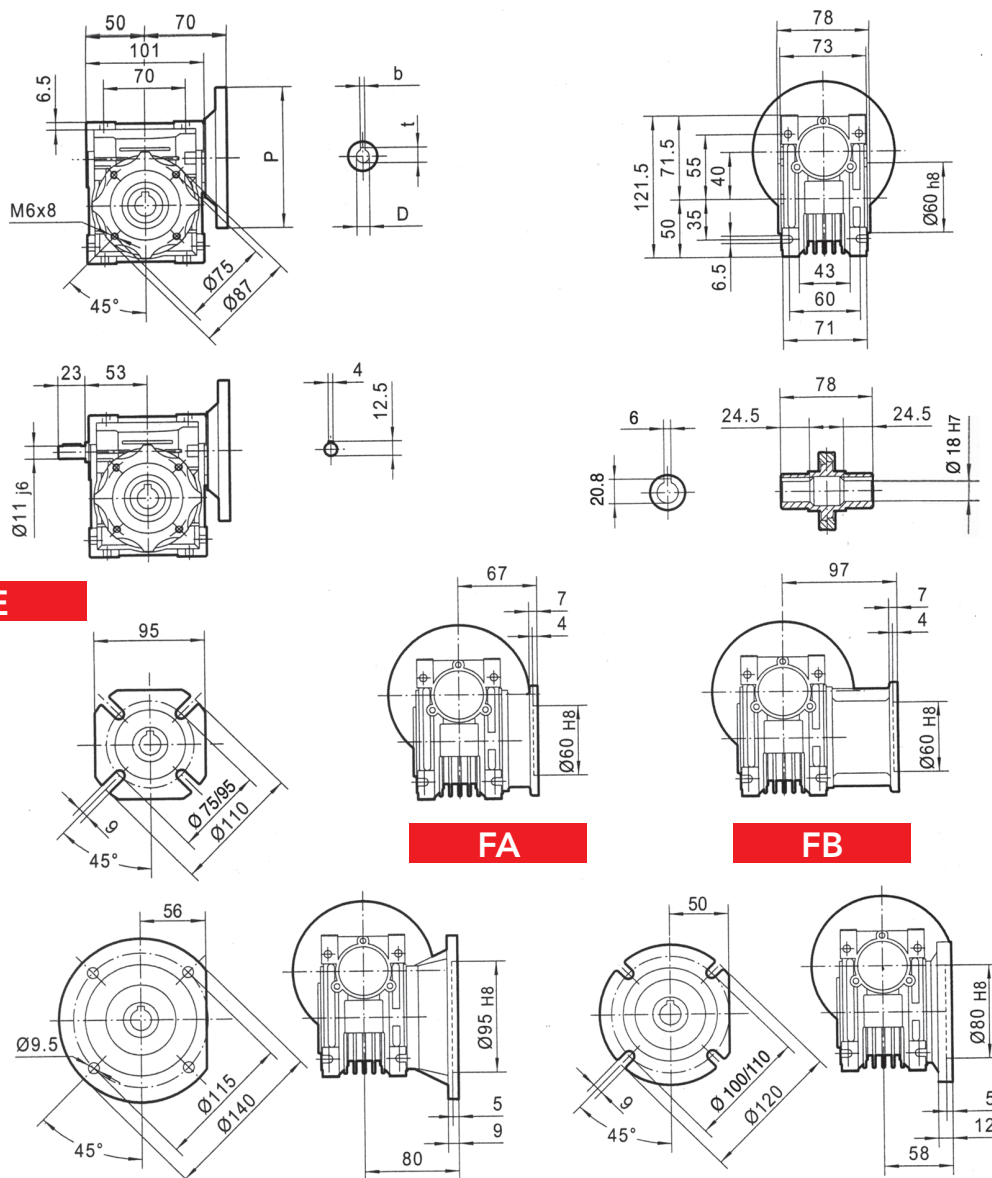
TIPO	i=ratio	n2 r/min	Kw=P1	Nm=T2	f.s.	Pred. attacco motore possibili	
CHM 040	7.5	186.7	0.55**	22	1.6	71/63	B5/B14
	10	140.0	0.55**	30	1.4	71/63	B5/B14
	15	93.3	0.55**	44	0.9	71/63	B5/B14
	20	70.0	0.55**	38	1.0	71/63	B5/B14
	25	56.0	0.37	45	0.9	71/63	B5/B14
	30	46.7	0.37	52	0.8	71/63	B5/B14
	40	35.0	0.25	43	0.9	71/63	B5/B14
	50	28.0	0.22	44	0.9	63/56	B5/B14*
	60	23.3	0.18	42	0.8	63/56	B5/B14*
	80	17.5	0.18	36	0.8	63/56	B5/B14*
100	14.0	0.18	35	0.8	63/56	B5/B14*	

\* 56 solo B5

\*\* Motori grandezza 71

i = 5 A RICHIESTA

## DIMENSIONI



PAM IEC	P	DE8	b	t
71B5	160	14	5	16.3
63B5	140	11	4	12.8
56B5	120	9	3	10.4

PAM IEC	P	DE8	b	t
71B14	105	14	5	16.3
63B14	90	11	4	12.8

Peso Kg 2.3 senza motore

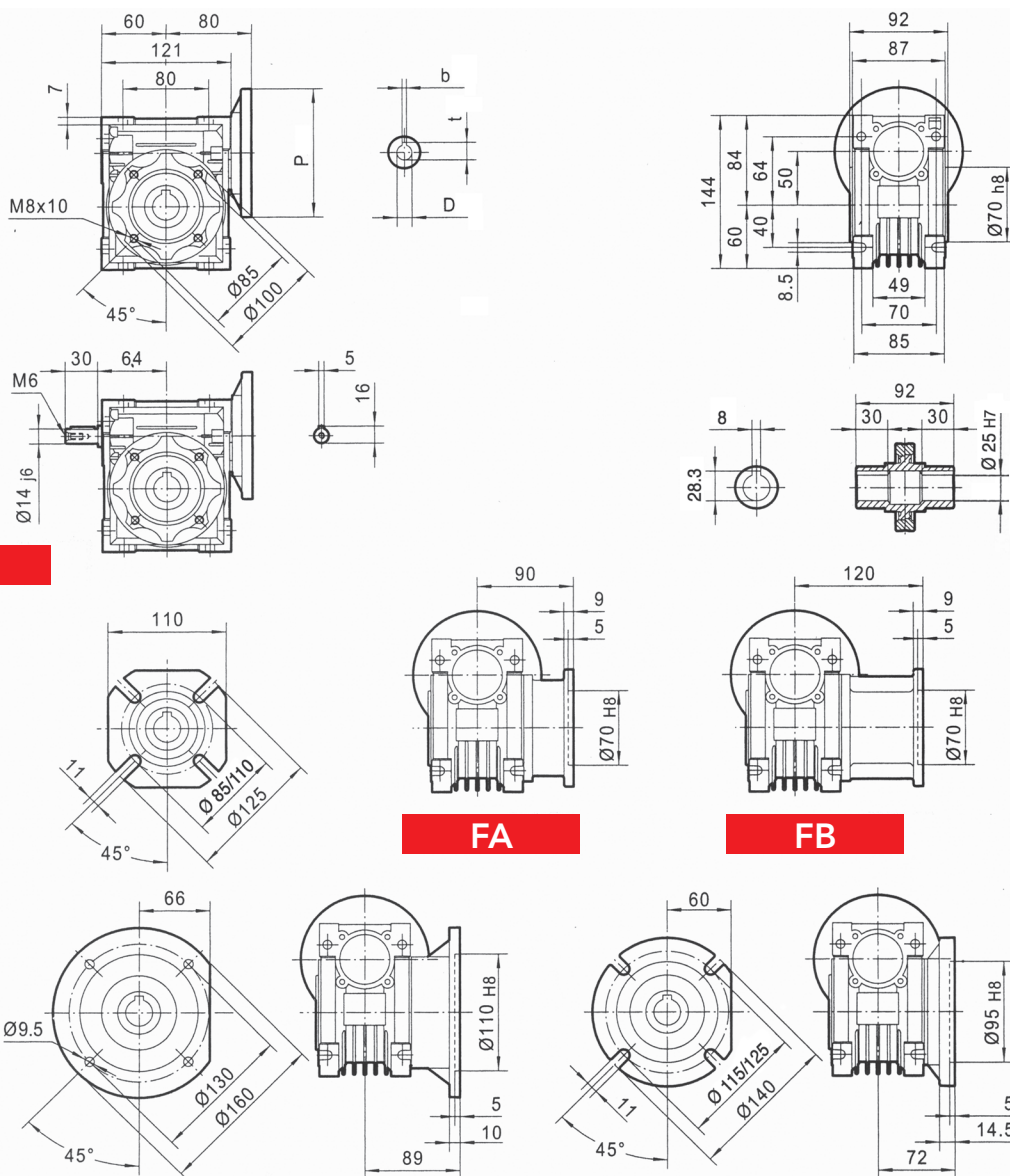


# CHM 050 - PRESTAZIONI CON MOTORI A 4 POLI 1400 GIRI ENTRATA

TIPO	i=ratio	n2 r/min	Kw=P1	Nm=T2	f.s.	Pred. attacco motore possibili	
CHM 050	7.5	186.7	0.75	33.3	2.0	80/71	B5/B14
	10	140.0	0.75	43.9	1.6	80/71	B5/B14
	15	93.3	0.75	62.6	1.2	80/71	B5/B14
	20	70.0	0.75	80	0.9	80/71	B5/B14
	25	56.0	0.55	70	1.0	80/71	B5/B14
	30	46.7	0.55	80	1.0	80/71	B5/B14
	40	35.0	0.37	67	1.1	80/71/63	B5/B14*
	50	28.0	0.37	78	0.9	71/63	B5/B14*
	60	23.3	0.37	87	0.8	71/63	B5/B14*
	80	17.5	0.25	70	0.9	71/63	B5/B14*
100	14.0	0.18	59	0.9	71/63	B5/B14*	

\* 63 solo B5 i = 5 A RICHIESTA

## DIMENSIONI



Peso Kg 3.5 senza motore

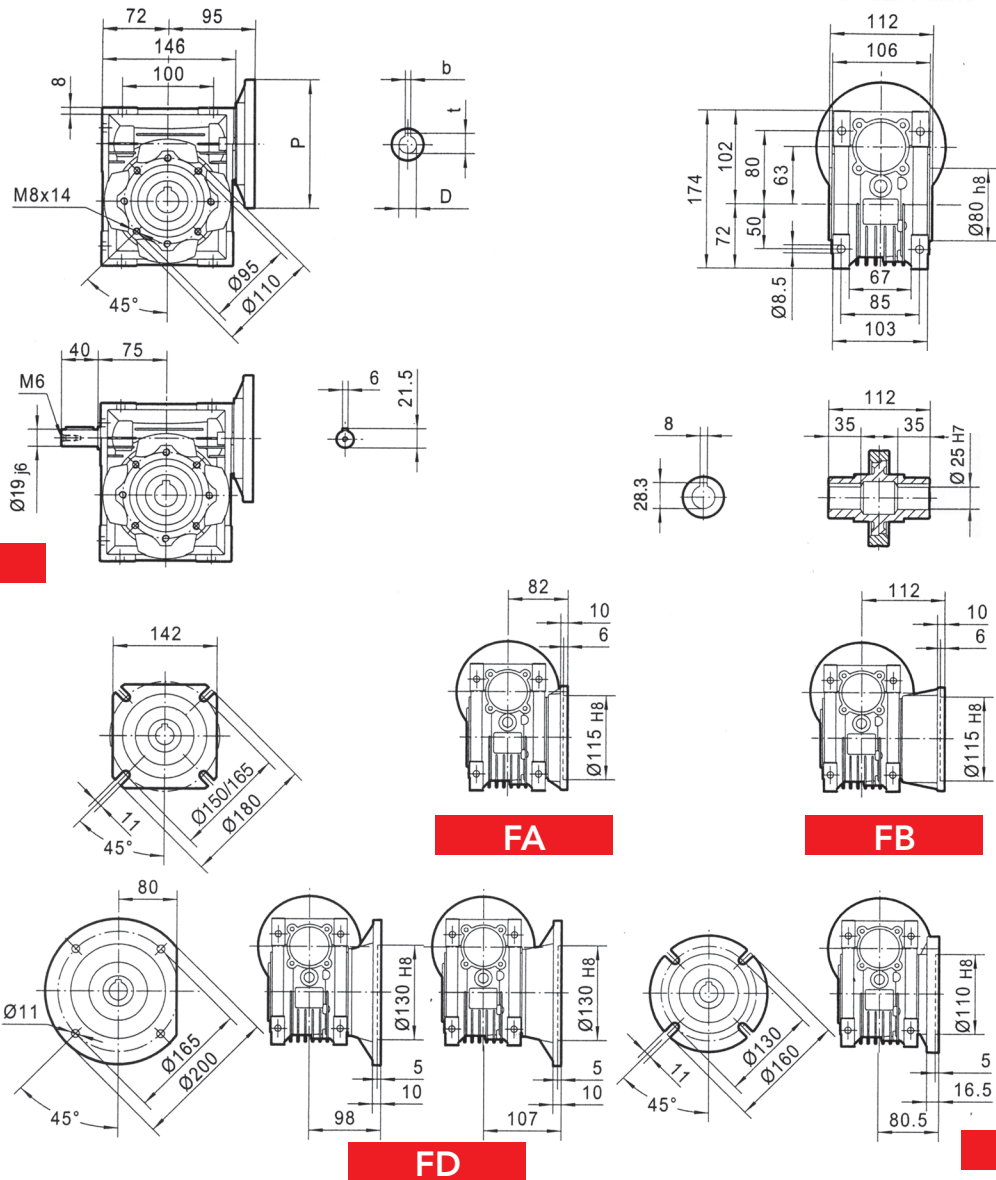
PAM IEC	P	DE8	b	t	PAM IEC	P	DE8	b	t
80B5	200	19	6	21.8	80B14	120	19	6	21.8
71B5	160	14	5	16.3	71B14	105	14	5	16.3
63B5	140	11	4	12.8					



# CHM 063 - PRESTAZIONI CON MOTORI A 4 POLI 1400 GIRI ENTRATA

TIPO	i=ratio	n2 r/min	Kw=P1	Nm=T2	f.s.	Pred. attacco motore possibili	
CHM 063	7.5	186.7	1.50	67.4	1.8	90/80	B5/B14
	10	140.0	1.50	88.6	1.4	90/80	B5/B14
	15	93.3	1.50	126	1.19	90/80	B5/B14
	20	70.0	1.50	164	0.8	90/80	B5/B14
	25	56.0	1.10	145	0.9	90/80	B5/B14
	30	46.7	1.10	165	1.0	90/80	B5/B14
	40	35.0	0.75	143	1.0	80/71	B5/B14
	50	28.0	0.55	122	1.1	80/71	B5/B14
	60	23.3	0.55	138	0.9	80/71	B5/B14
	80	17.5	0.37	114	1.1	80/71	B5/B14
100	14.0	0.37	127	0.9	71	B5/B14	

## DIMENSIONI



PAM IEC	P	DE8	b	t	PAM IEC	P	DE8	b	t
90B5	200	24	8	27.3	90B14	140	24	8	27.3
80B5	200	19	6	21.8	80B14	120	19	6	21.8
71B5	160	14	5	16.3	71B14	105	14	5	16.3

Peso Kg 6.2 senza motore

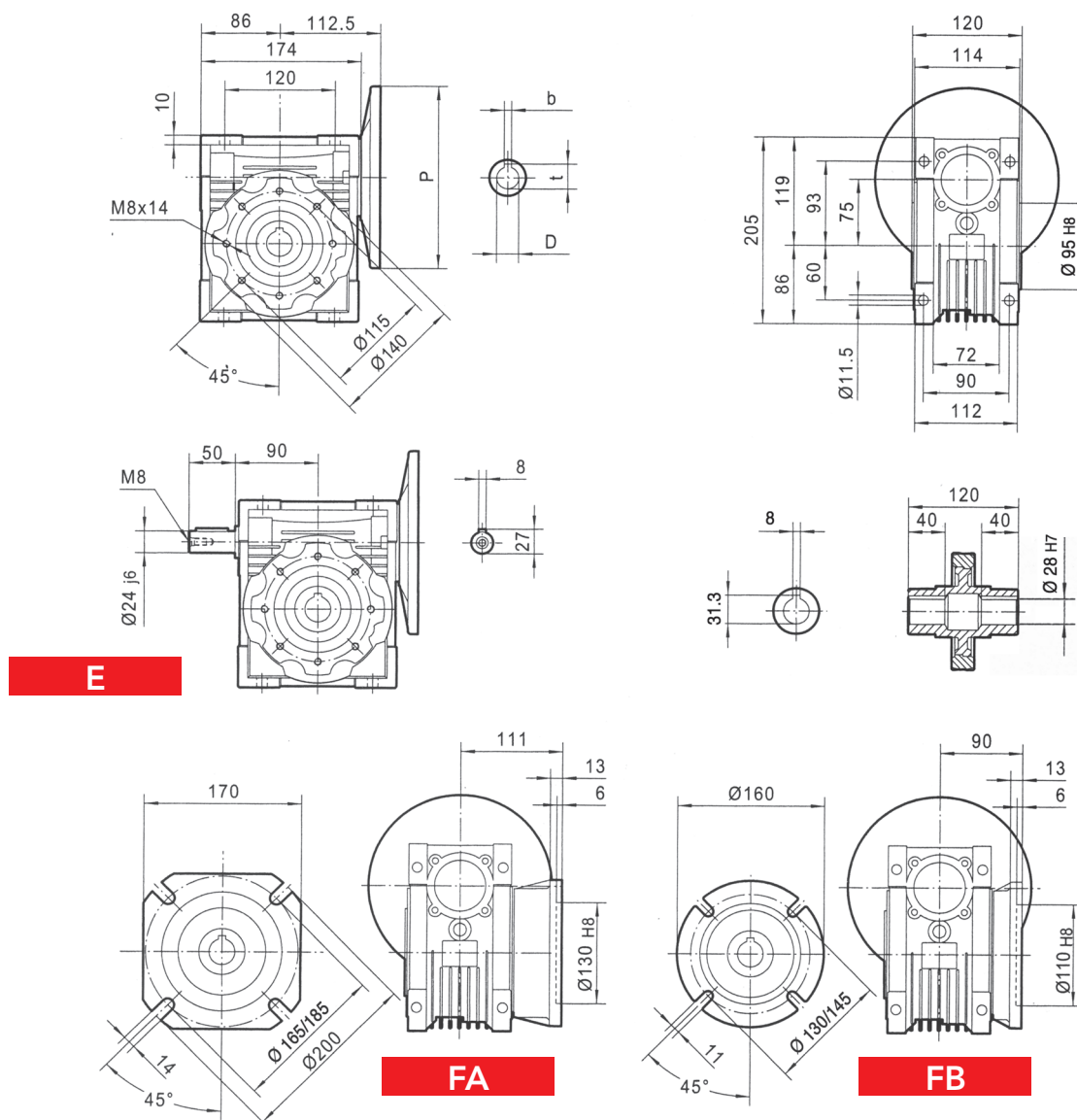


# CHM 075 - PRESTAZIONI CON MOTORI A 4 POLI 1400 GIRI ENTRATA

TIPO	i=ratio	n2 r/min	Kw=P1	Nm=T2	f.s.	Pred. attacco motore possibili	
CHM 075	7.5	186.7	4.00	180	1.0	100/90	B5/B14
	10	140.0	4.00	237	0.8	100/90	B5/B14
	15	93.3	3.00	260	0.8	100/90	B5/B14
	20	70.0	1.50	167	1.2	90/80	B5/B14
	25	56.0	1.50	204	1.0	90/80	B5/B14
	30	46.7	1.50	232	1.0	90/80	B5/B14
	40	35.0	1.10	214	1.0	90/80	B5/B14
	50	28.0	0.75	176	1.2	90/80/71	B5/B14*
	60	23.3	0.75	199	1.0	80/71	B5/B14*
	80	17.5	0.55	178	1.1	80/71	B5/B14*
100	14.0	0.55	203	0.9	80/71	B5/B14*	

\* 71 solo B5

## DIMENSIONI



Peso Kg 9 senza motore

PAM IEC	P	DE8	b	t
100/112B5	250	28	8	31.3
90B5	200	24	8	27.3
80B5	200	19	6	21.8
71B5	160	14	5	16.3

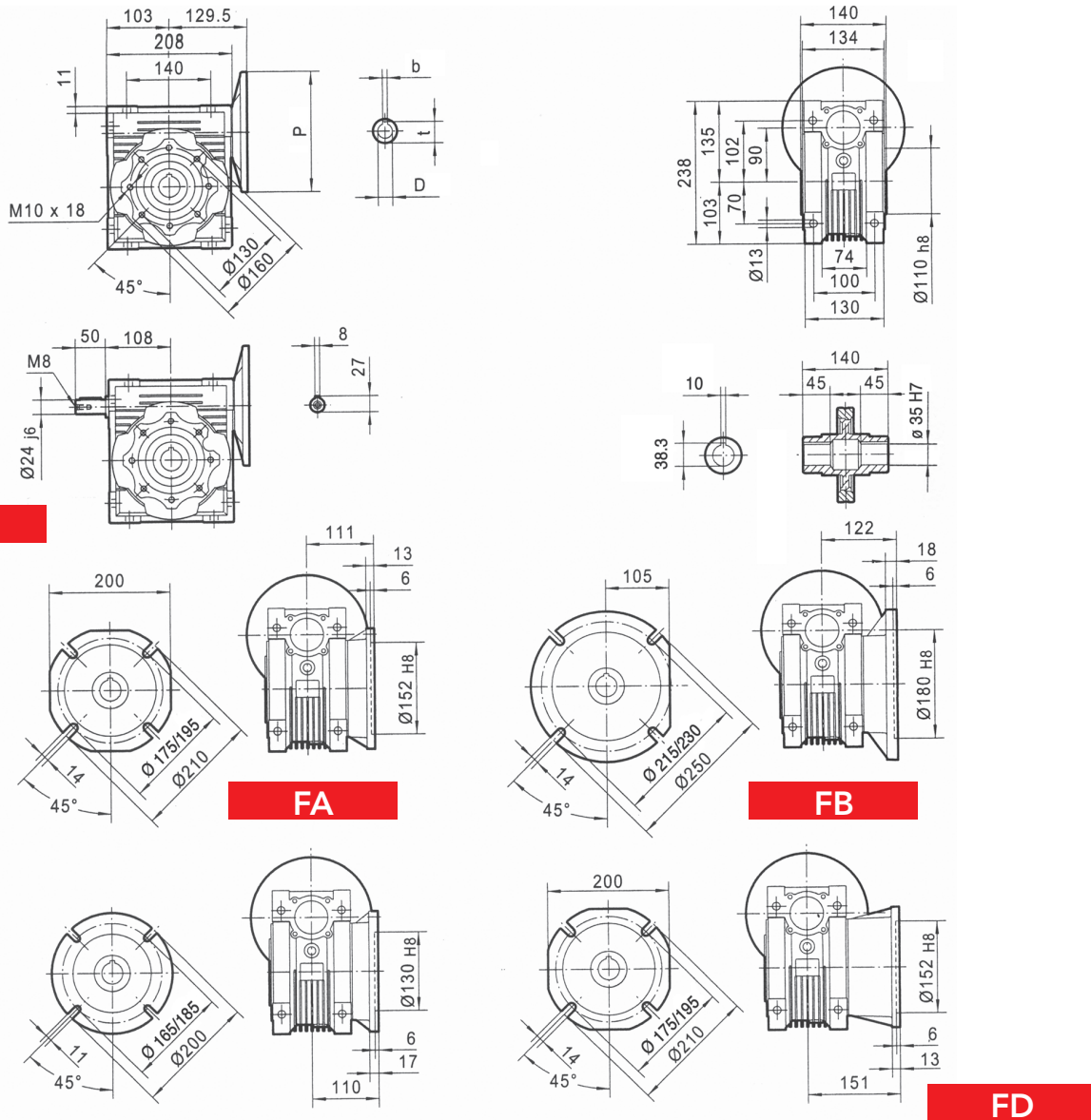
PAM IEC	P	DE8	b	t
100/112B14	160	28	8	31.3
90B14	140	24	8	27.3
80B14	120	19	6	21.8



# CHM 090 - PRESTAZIONI CON MOTORI A 4 POLI 1400 GIRI ENTRATA

TIPO	i=ratio	n2 r/min	Kw=P1	Nm=T2	f.s.	Pred. attacco motore possibili	
CHM 090	7.5	186.7	4.00	184	1.5	100/90	B5/B14
	10	140.0	4.00	242	1.3	100/90	B5/B14
	15	93.3	4.00	351	1.1	100/90	B5/B14
	20	70.0	4.00	456	0.8	100/90	B5/B14
	25	56.0	3.00	417	0.8	100/90	B5/B14
	30	46.7	3.00	478	0.9	100/90	B5/B14
	40	35.0	1.50	306	1.2	90/80	B5/B14
	50	28.0	1.50	367	1.0	90/80	B5/B14
	60	23.3	1.50	421	0.8	90/80	B5/B14
	80	17.5	0.75	257	1.1	80	B5/B14
100	14.0	0.75	300	0.9	80	B5/B14	

## DIMENSIONI



PAM IEC	P	DE8	b	t	PAM IEC	P	DE8	b	t
100/112B5	250	28	8	31.3	100/112B14	160	28	8	31.3
90B5	200	24	8	27.3	90B14	140	24	8	27.3
80B5	200	19	6	21.8	80B14	120	19	6	21.8

Peso Kg 13 senza motore

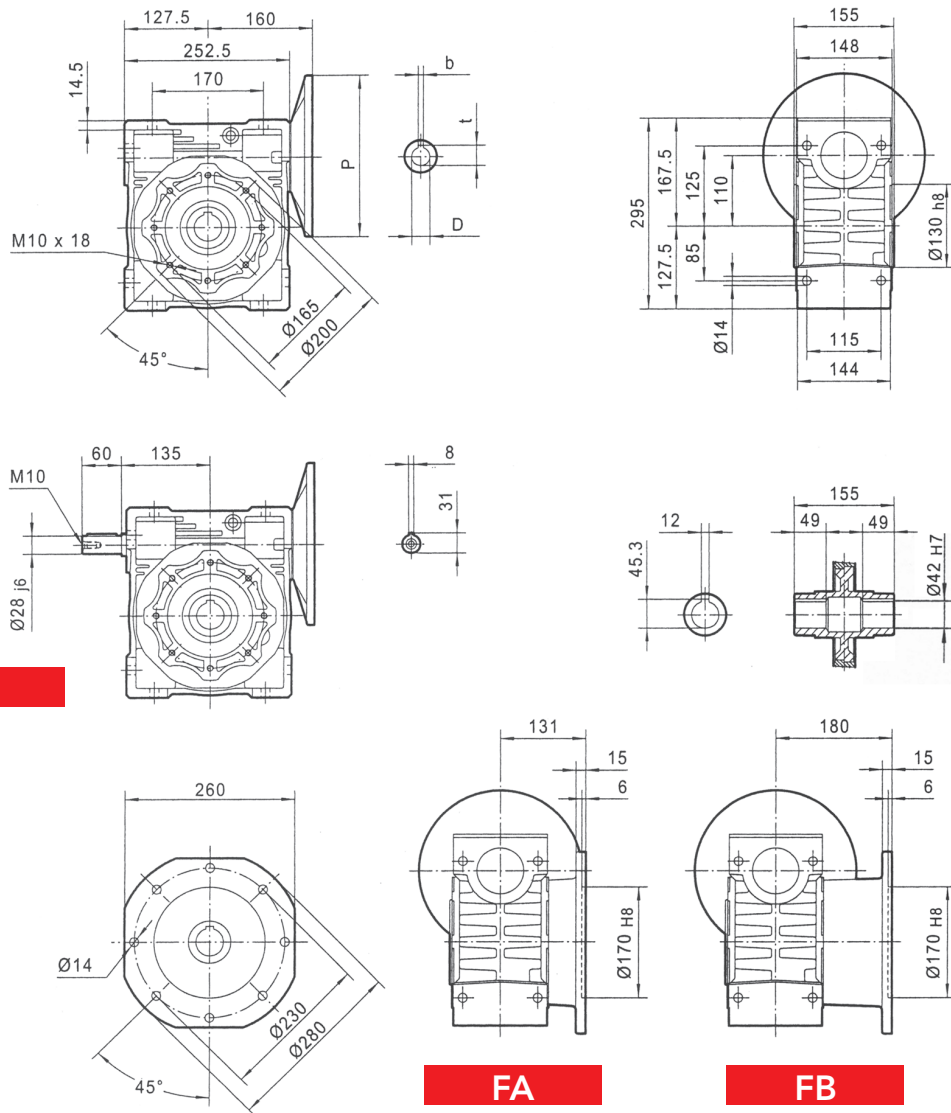


# CHM 110 - PRESTAZIONI CON MOTORI A 4 POLI 1400 GIRI ENTRATA

TIPO	i=ratio	n2 r/min	Kw=P1	Nm=T2	f.s.	Pred. attacco motore possibili	
CHM 110	7.5	186.7	7.50	344	1.6	132/112/100	B5/B14
	10	140.0	7.50	453	1.3	132/112/100	B5/B14
	15	93.3	7.50	659	1.0	132/112/100	B5/B14
	20	70.0	5.50	635	1.0	132/112/100	B5/B14
	25	56.0	4.00	573	1.2	112/100	B5/B14
	30	46.7	4.00	645	1.1	112/100	B5/B14
	40	35.0	3.00	636	1.1	112/100/90	B5/B14*
	50	28.0	3.00	764	0.9	112/100/90	B5/B14*
	60	23.3	2.20	645	1.0	112/100/90	B5/B14*
	80	17.5	1.50	546	0.9	90	B5/B14*
100	14.0	1.10	470	1.0	90	B5/B14*	

\* 90 solo B5

## DIMENSIONI



**E**

**FA**

**FB**

PAM IEC	P	DE8	b	t
132B5	300	38	10	41.3
112B5	250	28	8	31.3
100B5	250	28	8	31.3
90B5	200	24	8	27.3
80B5	200	19	6	21.8

PAM IEC	P	DE8	b	t
132B14	200	38	10	41.3
112B14	160	28	8	31.3
100B14	160	28	8	31.3

Peso Kg 35 senza motore

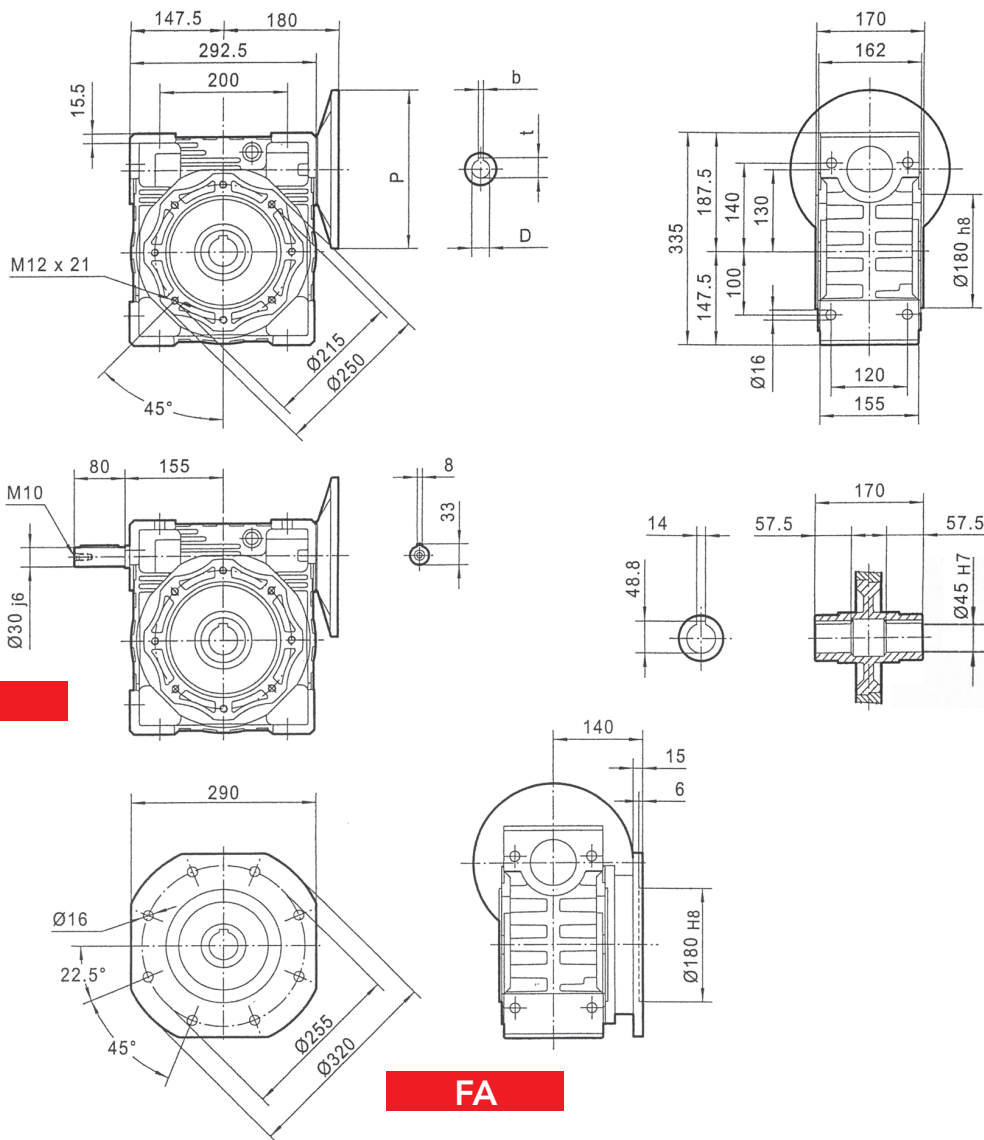


# CHM 130 - PRESTAZIONI CON MOTORI A 4 POLI 1400 GIRI ENTRATA

TIPO	i=ratio	n2 r/min	Kw=P1	Nm=T2	f.s.	Pred. attacco motore possibili	
CHM 130	7.5	186.7	7.50	348	2.2	132	B5/B14
	10	140.0	7.50	455	1.8	132	B5/B14
	15	93.3	7.50	660	1.2	132	B5/B14
	20	70.0	7.50	877	1.0	132	B5/B14
	25	56.0	7.50	1071	0.9	132	B5/B14
	30	46.7	7.50	1225	0.8	132/112/100	B5/B14
	40	35.0	5.50	1173	0.9	132/112/100	B5/B14
	50	28.0	4.00	1023	0.9	100	B5/B14
	60	23.3	3.00	886	1.1	100	B5/B14
	80	17.5	3.00	1112	0.8	100/90	B5/B14*
100	14.0	1.50	652	1.1	100/90	B5/B14*	

\* 90 solo B5

## DIMENSIONI



PAM IEC	P	DE8	b	t	PAM IEC	P	DE8	b	t
132B5	300	38	10	41.3	132B14	200	38	10	41.3
112B5	250	28	8	31.3	112B14	160	28	8	31.3
100B5	250	28	8	31.3	100B14	160	28	8	31.3
90B5	200	24	8	27.3					

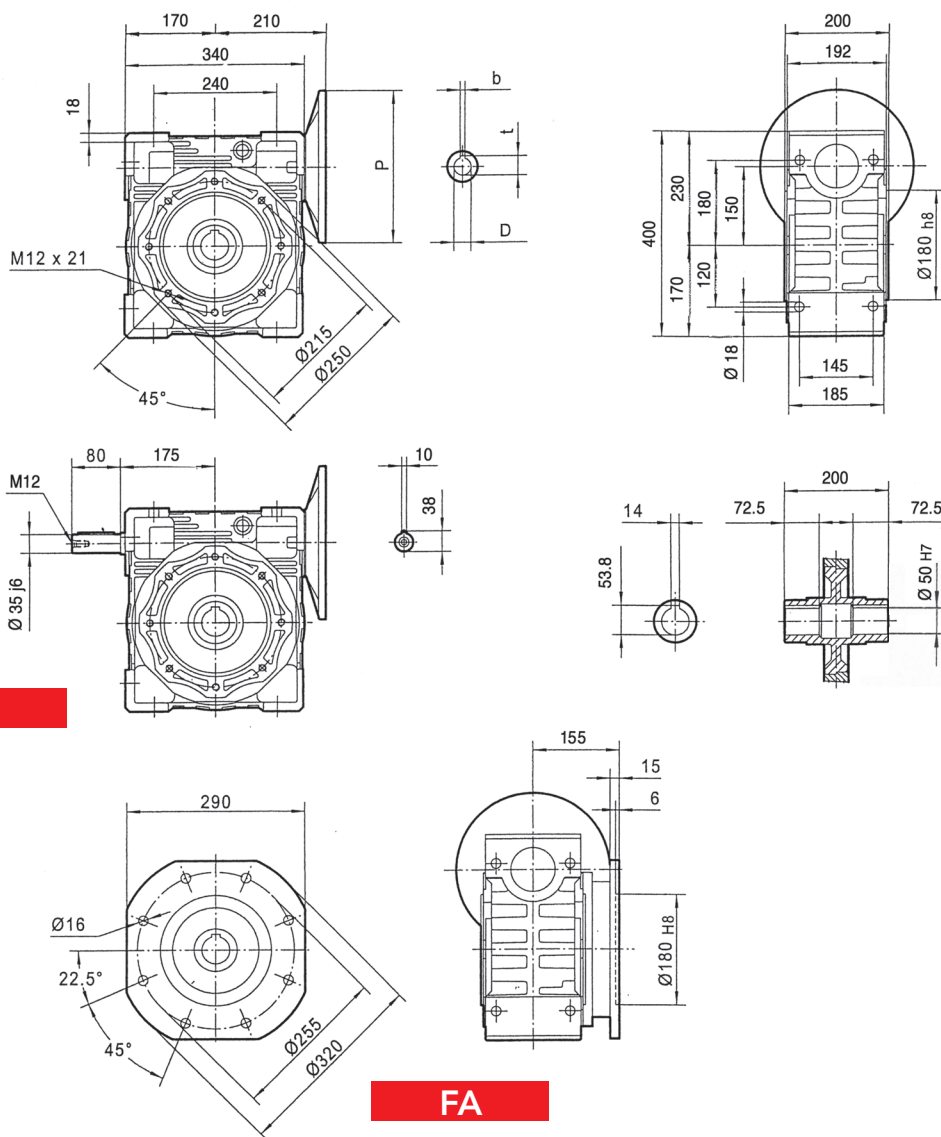
Peso Kg 48 senza motore



# CHM 150 - PRESTAZIONI CON MOTORI A 4 POLI 1400 GIRI ENTRATA

TIPO	i=ratio	n2 r/min	Kw=P1	Nm=T2	f.s.	Pred. attacco motore possibili	
CHM 150	7.5	186.7	15	680	1.6	160	B5
	10	140.0	15	905	1.2	160	B5
	15	93.3	15	1310	0.9	160	B5
	20	70.0	11	1270	1.0	160	B5
	25	56.0	11	1520	0.8	160	B5
	30	46.7	7.50	1240	0.8	132	B5
	40	35.0	7.50	1560	0.9	132	B5
	50	28.0	5.50	1405	0.9	132	B5
	60	23.3	5.50	1610	0.8	132	B5
	80	17.5	4	1430	0.8	112/100	B5
100	14.0	3	1300	0.8	112/100	B5	

## DIMENSIONI



E

FA

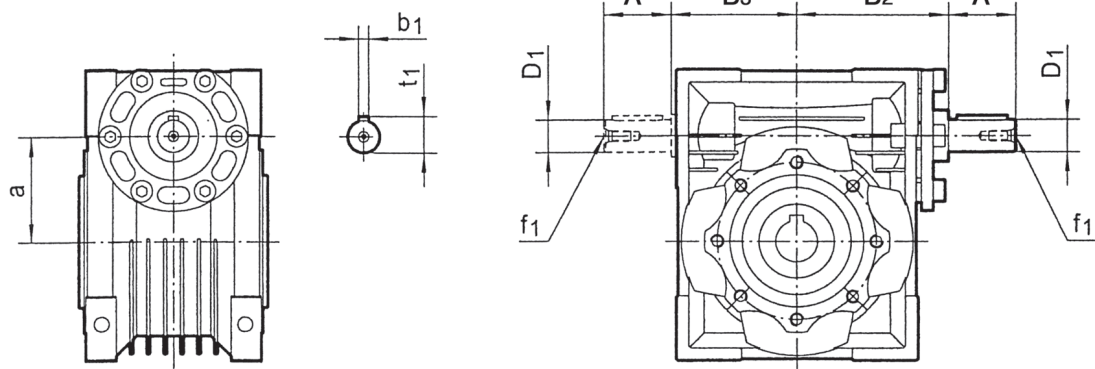
PAM IEC	P	DE8	b	t
160B5	350	42	12	45.3
132B5	300	38	10	41.3
112B5	250	28	8	31.3
100B5	250	28	8	31.3

Peso Kg 84 senza motore





CHMR	030	040	050	063	075	090	110	130	150
<b>A</b>	20	23	30	40	50	50	60	80	80
<b>D1 j6</b>	9	11	14	19	24	24	28	30	35
<b>B2</b>	51	60	74	90	105	125	142	162	195
<b>B3</b>	45	53	64	75	90	108	135	155	175
<b>a</b>	30	40	50	63	75	90	110	130	150
<b>b1</b>	3	4	5	6	8	8	8	8	10
<b>f1</b>	-	-	M6	M6	M8	M8	M10	M10	M12
<b>t1</b>	10.2	12.5	16	21.5	27	27	31	33	38

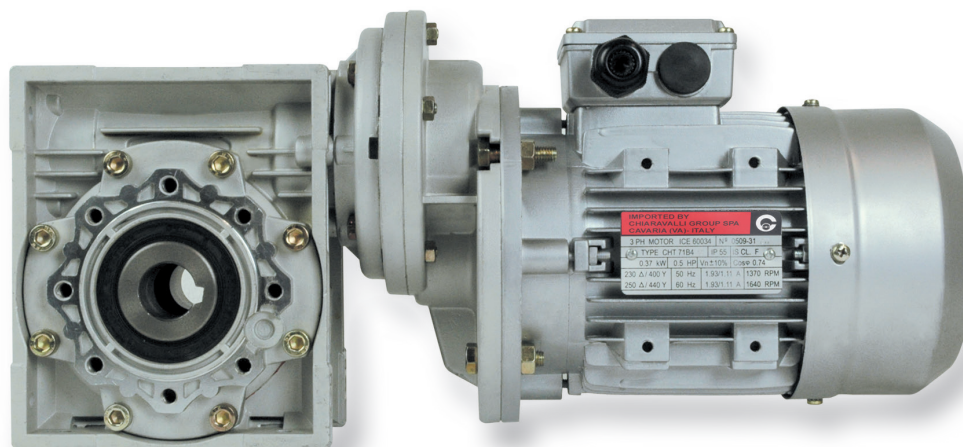


Per le dimensioni mancanti riferirsi al corrispondente CHM

Disegni 2D e 3D disponibili sul sito [www.chiaravalli.com](http://www.chiaravalli.com)  
 Quantità, disponibilità e prezzi con B2B Chiaravalli



# CHPC/CHM - RIDUTTORE A VITE SENZA FINE CON PRECOPPIA



## DESIGNAZIONE CHPC/CHM - CHME

TIPO	GRANDEZZA	i =	P.A.M.	POS. MONT
CHPC	63	3	63B5	Nel caso venga fornita accoppiata al CHM o al CHME specificare la pos. di questi ultimi, quando la precoppia viene fornita da sola è prevista per montaggio universale.
	71	3	71B5	
	80	3	80B5	
	90	2.45	90B5	

## ESEMPIO ORDINE CHPC ACCOPPIATA A RIDUTTORE CHM O CHME

CHPC	90	CHM	110	i=245 (2.45x100)	P.A.M.	90B5	POS. B3
------	----	-----	-----	------------------	--------	------	---------

Nel caso venga richiesto anche il motore specificare:

Grandezza	es. 90 L4
Potenza	es. Kw 1.5
Poli	es. 4
Tensione	es. V230/400
Frequenza	es. 50 Hz
Flangia	es. B5

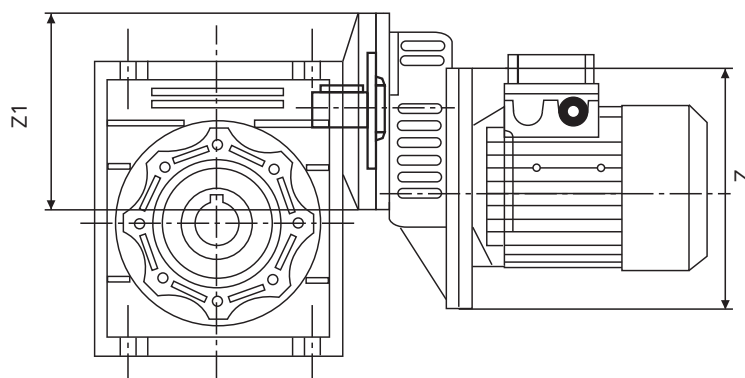
N.B. I riduttori dalla grandezza 25 alla grandezza 63 vengono sempre forniti in pos. Universale possono quindi essere montati in qualsiasi posizione, dalla grandezza 75 alla grandezza 130 è necessario specificare la pos. se diversa dalla B3.

In particolare nel caso in cui un riduttore in B3 vada montato nelle pos. V5 o V6, sarà necessario lubrificare il cuscinetto posto nel lato superiore con grasso apposito che ne garantisca la lubrificazione.

Il grasso da noi testato è il TecnoLubeseal POLYMER 400/2.

	Z	Z1
CHPC 63	11/140	11/105
CHPC 71	14/160	14/120
CHPC 80	19/200	19/160
CHPC 90	24/200	24/160

**ATTENZIONE:** Il riduttore collegato alla precoppia deve avere dimensioni in entrata Z1





# CHPC/CHM - PRESTAZIONI CON MOTORI A 4 POLI 1400 GIRI ENTRATA

TIPO	i=ratio	n2 r/min	Kw=P1	Nm=T2
	90	15.6	0.18	61
	120	11.7	0.18	52
<b>CHPC63</b>	150	9.3	0.18	46
<b>CHM040</b>	180	7.8	0.18	46
	240	5.8	0.18	40
	300	4.7	0.18	36

TIPO	i=ratio	n2 r/min	Kw=P1	Nm=T2
	90	15.6	0.37	153
	120	11.7	0.37	190
<b>CHPC71</b>	150	9.3	0.37	220
<b>CHM075</b>	180	7.8	0.37	236
	240	5.8	0.25	208
	300	4.7	0.25	210

TIPO	i=ratio	n2 r/min	Kw=P1	Nm=T2
	90	15.6	0.18	69
	120	11.7	0.18	85
<b>CHPC63</b>	150	9.3	0.18	89
<b>CHM050</b>	180	7.8	0.18	88
	240	5.8	0.18	76
	300	4.7	0.18	65

TIPO	i=ratio	n2 r/min	Kw=P1	Nm=T2
	90	15.6	0.75	307
	120	11.7	0.55	278
<b>CHPC80</b>	150	9.3	0.55	260
<b>CHM075</b>				

TIPO	i=ratio	n2 r/min	Kw=P1	Nm=T2
	90	15.6	0.25	97
	120	11.7	0.25	110
<b>CHPC71</b>				
<b>CHM050</b>	150	9.3	0.25	112

TIPO	i=ratio	n2 r/min	Kw=P1	Nm=T2
	180	7.8	0.37	260
<b>CHPC71</b>				
<b>CHM090</b>	240	5.8	0.37	320
	300	4.7	0.37	345

TIPO	i=ratio	n2 r/min	Kw=P1	Nm=T2
	150	9.3	0.18	101
<b>CHPC63</b>				
<b>CHM063</b>	180	7.8	0.18	115
	240	5.8	0.18	136
	300	4.7	0.18	121

TIPO	i=ratio	n2 r/min	Kw=P1	Nm=T2
	90	15.6	0.75	320
<b>CHPC80</b>				
<b>CHM090</b>	120	11.7	0.75	397
	150	9.3	0.75	426
	180	7.8	0.75	425
	240	5.8	0.55	374

TIPO	i=ratio	n2 r/min	Kw=P1	Nm=T2
	90	15.6	0.37	145
	90	15.6	0.25	98
<b>CHPC71</b>				
<b>CHM063</b>	120	11.7	0.37	184
	120	11.7	0.25	124
	150	9.3	0.37	192
	150	9.3	0.25	129
	180	7.8	0.25	164
	240	5.8	0.25	139
	300	4.7	0.25	128

TIPO	i=ratio	n2 r/min	Kw=P1	Nm=T2
	120	11.7	0.75	421
<b>CHPC80</b>				
<b>CHM110</b>	150	9.3	0.75	496
	180	7.8	0.75	569
	240	5.8	0.75	617
	300	4.7	0.55	585

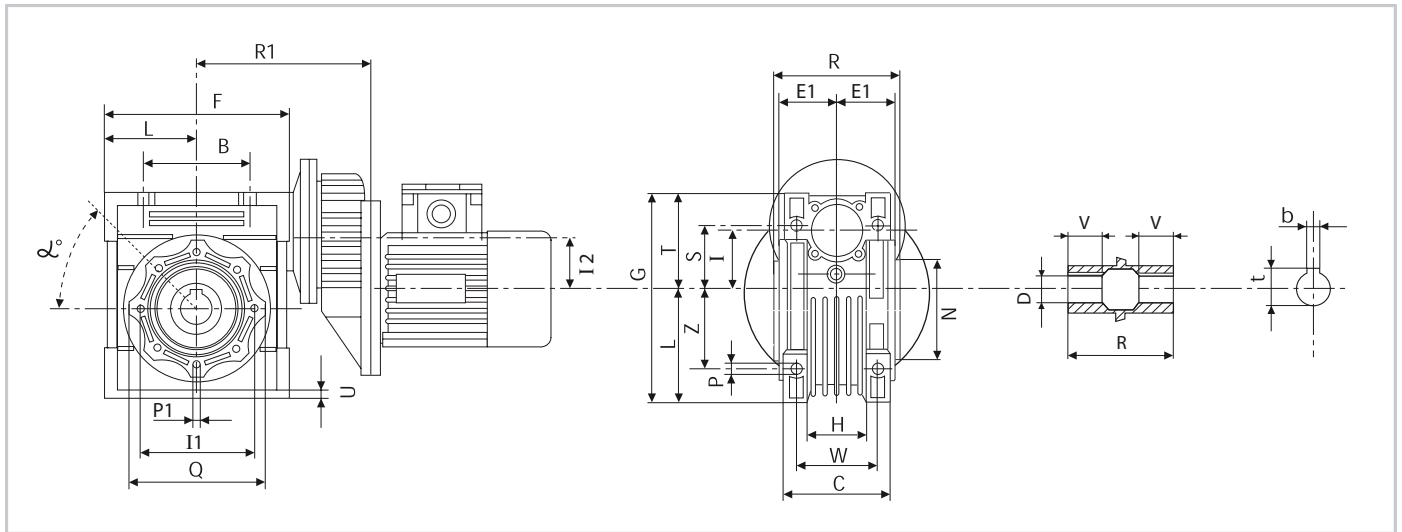
TIPO	i=ratio	n2 r/min	Kw=P1	Nm=T2
	98	14.3	1.50	679
<b>CHPC90</b>				
<b>CHM110</b>	122.5	11.4	1.50	801
	147	9.5	1.50	810
	147	9.5	1.10	595
	196	7.1	1.10	660

TIPO	i=ratio	n2 r/min	Kw=P1	Nm=T2
	98	14.3	1.50	679
<b>CHPC90</b>				
<b>CHM130</b>	122.5	11.4	1.50	813
	147	9.5	1.50	917
	196	7.1	1.50	1013
	245	5.7	1.10	848

La scelta delle potenze installate è legata all'unificazione dei motori, pertanto talvolta è esuberante rispetto al riduttore, nella selezione verificare sempre la coppia massima indicata, per ogni dubbio contattare il nostro ufficio tecnico.



# CHPC/CHM - DIMENSIONI



CHPC CHM	B	F	D(H7)	G	H	R1	R	L	I	I2	C	I1	N(h8)	E1	P	Q	S	T
<b>63+040</b>	70	100	18	121.5	43	117	78	50	40	40	71	75	60	36.5	6.5	87	55	71.5
<b>63+050</b>	80	120	25	144	49	127	92	60	50	40	85	85	70	43.5	8.5	100	64	84
<b>71+050</b>	80	120	25	144	49	135	92	60	50	50	85	85	70	43.5	8.5	100	64	84
<b>63+063</b>	100	144	25	174	67	142	112	72	63	40	103	95	80	53	8.5	110	80	102
<b>71+063</b>	100	144	25	174	67	150	112	72	63	50	103	95	80	53	8.5	110	80	102
<b>71+075</b>	120	172	28	205	72	167,5	120	86	75	50	112	115	95	57	11	140	93	119
<b>80+075</b>	120	172	28	205	72	187,5	120	86	75	63	112	115	95	57	11	140	93	119
<b>71+090</b>	140	208	35	238	74	184,5	140	103	90	50	130	130	110	67	13	160	102	135
<b>80+090</b>	140	208	35	238	74	204,5	140	103	90	63	130	130	110	67	13	160	102	135
<b>80(90)+110</b>	170	252.5	42	295	-	235	155	127.5	110	63	144	165	130	74	14	200	125	167.5
<b>80(90)+130</b>	200	292.5	45	335	-	255	170	147.5	130	63	155	215	180	81	16	250	140	187.5

CHPC CHM	U	V	Z	W	P1	$\alpha^\circ$	b	t	Peso Kg senza motore
<b>63+040</b>	6.5	26	35	60	M6x8n.4	45°	6	20.8	3.9
<b>63+050</b>	7	30	40	70	M8x10n.4	45°	8	28.3	5.2
<b>71+050</b>	7	30	40	70	M8x10n.4	45°	8	28.3	5.8
<b>63+063</b>	8	36	50	85	M8x14n.8	45°	8	28.3	7.9
<b>71+063</b>	8	36	50	85	M8x14n.8	45°	8	28.3	8.5
<b>71+075</b>	10	40	60	90	M8x14n.8	45°	8	31.3	11
<b>80+075</b>	10	40	60	90	M8x14n.8	45°	8	31.3	12.6
<b>71+090</b>	11	45	70	100	M10x18n.8	45°	10	38.3	14.3
<b>80+090</b>	11	45	70	100	M10x18n.8	45°	10	38.3	16.2
<b>80(90)+110</b>	14	50	85	115	M10x18n.8	45°	12	45.3	39
<b>80(90)+130</b>	15	60	100	120	M12x21n.8	45°	14	48.8	67.2

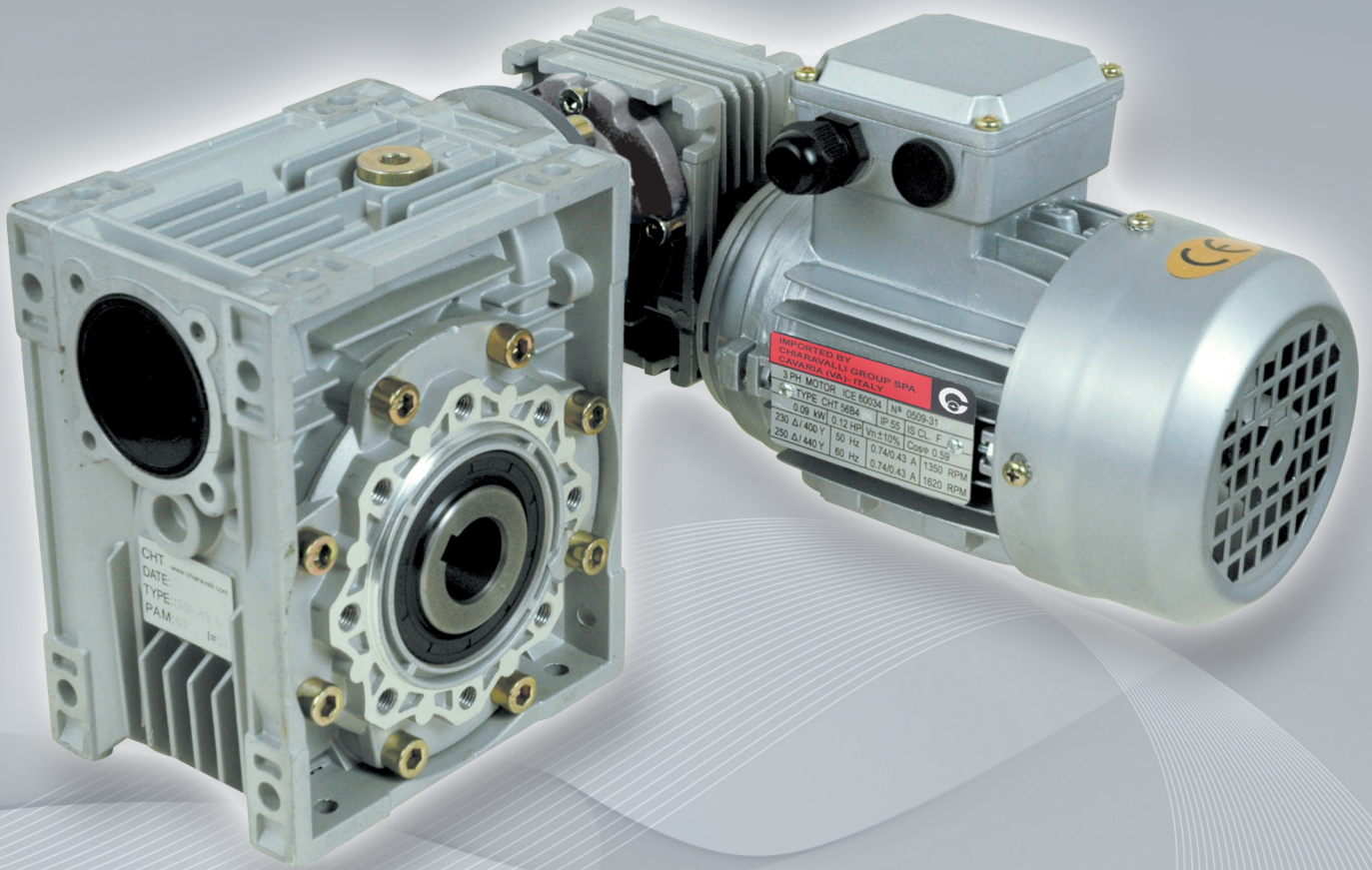
N.B. Per le dimensioni flange laterali e viti bisporgenti consultare serie CHM nella grandezza corrispondente. Vedi pag. 34 e 35

Disegni 2D e 3D disponibili sul sito [www.chiaravalli.com](http://www.chiaravalli.com)

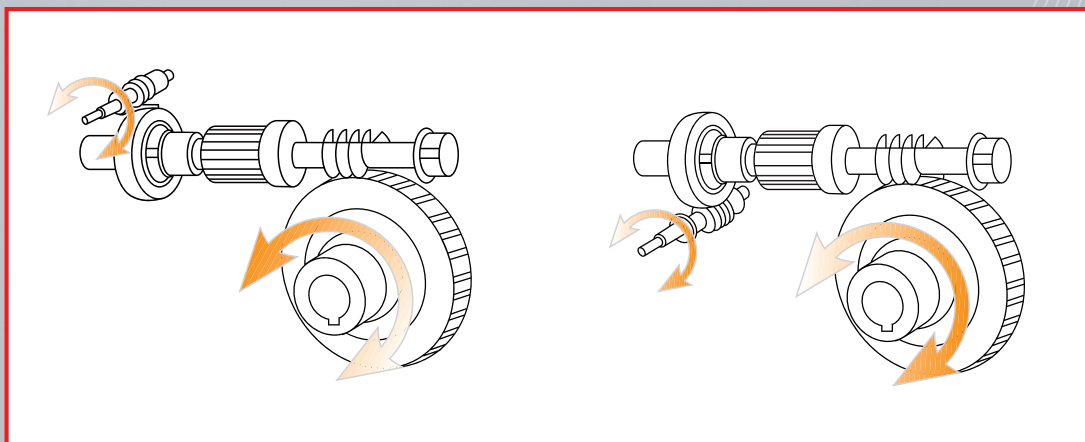
Quantità, disponibilità e prezzi con B2B Chiaravalli



# CHM/CHM-CHME - CHMR/CHM-CHME RIDUTTORE A VITE SENZA FINE COMBINATO



## SENSO DI ROTAZIONE





## CHM/CHMR/CHME/CHMRE DESIGNAZIONE

TIPO	GRANDEZZA (1)	VERSIONE (2)	POS. FLANGIA (3)	i	ESEC. (4)	P.A.M.	POS.MONT (3)
CHM/CHM	025/030	FA	1	300	OAD		U
CHM/CHME	030/040	FB	2	400	OAS		B3
CHMR/CHM	030/050	FC		500	OBD		B8
CHMR/CHME	030/063	FD		600	OBS	<b>VEDI DA PAG. 31 A PAG. 35</b>	B6
	040/075	FE		750	VAD		B7
	040/090			900	VAS		V5
	050/110			1200	VBD		V6
	063/130			1500	VBS		
				1800			
				2400			

Per le predisposizioni attacco motore (P.A.M.) vedi la tabella predisposizioni possibili. Per le esecuzioni vedi tabella con disegni, se non specificato vengono forniti OBS. La posizione di montaggio si riferisce al secondo riduttore.



## ESEMPIO ORDINE

CHM/CHM	040/090	FA(5)	2(5)	500	OAD	63 B14	V5
---------	---------	-------	------	-----	-----	--------	----

Nel caso venga richiesto anche il motore specificare:

Grandezza	es. 63 B4
Potenza	es. Kw 0.18
Poli	es. 4
Tensione	es. V230/400
Frequenza	es. 50 Hz
Flangia	es. B14

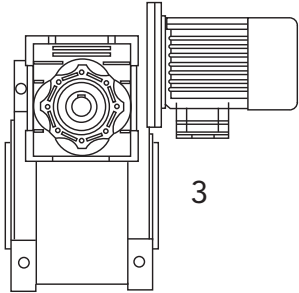
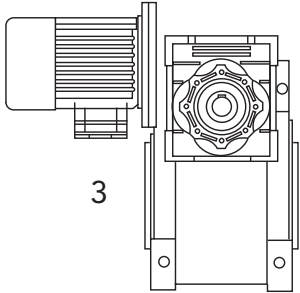
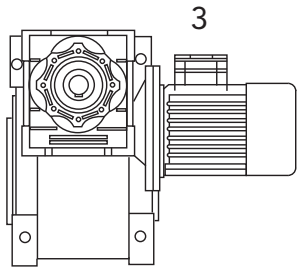
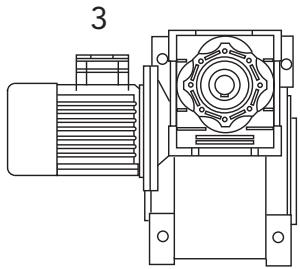
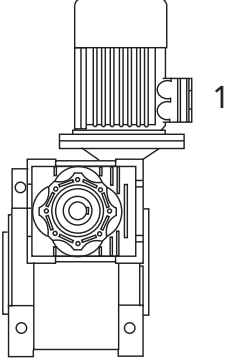
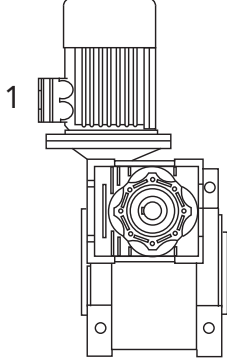
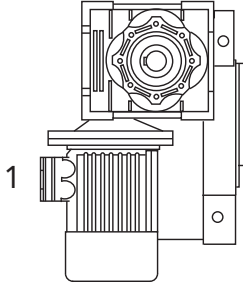
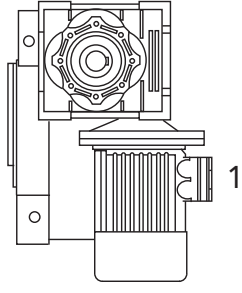
N.B. I riduttori dalla grandezza 25 alla grandezza 63 vengono sempre forniti in pos. Universale possono quindi essere montati in qualsiasi posizione, dalla grandezza 75 alla grandezza 130 è necessario specificare la pos. se diversa dalla B3.

In particolare nel caso in cui un riduttore in B3 vada montato nelle pos. V5 o V6, sarà necessario lubrificare il cuscinetto posto nel lato superiore con grasso apposito che ne garantisca la lubrificazione. Il grasso da noi testato è il TecnoLubeseal POLYMER 400/2.

- 1) vedi pagina 48
- 2) vedi da pagina 31 a pag 40
- 3) vedi pagina 30
- 4) vedi pagina 47
- 5) nessuna indicazione significa che il riduttore è privo di flangia in uscita.

Disegni 2D e 3D disponibili sul sito [www.chiaravalli.com](http://www.chiaravalli.com)  
Quantità, disponibilità e prezzi con B2B Chiaravalli



 <p><b>OAD</b></p>	 <p><b>OAS</b></p>
 <p><b>OBD</b></p>	 <p><b>OBS</b></p>
 <p><b>VAD</b></p>	 <p><b>VAS</b></p>
 <p><b>VBS</b></p>	 <p><b>VBD</b></p>

L'esecuzione determina la posizione di montaggio del 1° riduttore rispetto al 2° riduttore. Se non diversamente specificato in fase d'ordine il gruppo viene fornito in esecuzione OBS. La posizione di piazzamento va riferita al 2° riduttore.



# CHM/CHM - PRESTAZIONI CON MOTORI A 4 POLI 1400 GIRI ENTRATA

TIPO	i=ratio	n2 r/min	Kw=P1	Nm=T2
	300	4.7	0.09*	31
	400	3.5	0.09*	28
	500	2.8	0.09*	34
	600	2.3	0.09*	31
<b>CHM</b>	750	1.9	0.09*	34
<b>025/030</b>	900	1.6	0.09*	31
	1200	1.2	0.09*	31
	1500	0.9	0.09*	26
	1800	0.8	0.09*	23
	2400	0.6	0.09*	23

TIPO	i=ratio	n2 r/min	Kw=P1	Nm=T2
	300	4.7	0.37	405
	400	3.5	0.25	336
	500	2.8	0.25	307
	600	2.3	0.18	362
<b>CHM</b>	750	1.9	0.18	391
<b>040/075</b>	900	1.6	0.18*	325
	1200	1.2	0.18*	359
	1500	0.9	0.09	360
	1800	0.8	0.09	404
	2400	0.6	0.09*	330

TIPO	i=ratio	n2 r/min	Kw=P1	Nm=T2
	300	4.7	0.09*	70
	400	3.5	0.09*	63
	500	2.8	0.09*	57
	600	2.3	0.09*	72
<b>CHM</b>	750	1.9	0.09*	72
<b>030/040</b>	900	1.6	0.09*	73
	1200	1.2	0.09*	65
	1500	0.9	0.09*	73
	1800	0.8	0.09*	73
	2400	0.6	0.09*	65

TIPO	i=ratio	n2 r/min	Kw=P1	Nm=T2
	300	4.7	0.37	405
	400	3.5	0.37	523
	500	2.8	0.37	550
	600	2.3	0.37	605
<b>CHM</b>	750	1.9	0.25	538
<b>040/090</b>	900	1.6	0.25	533
	1200	1.2	0.18	629
	1500	0.9	0.18	588
	1800	0.8	0.18*	492
	2400	0.6	0.18*	625

TIPO	i=ratio	n2 r/min	Kw=P1	Nm=T2
	300	4.7	0.18	142
	400	3.5	0.18	127
	500	2.8	0.09	123
	600	2.3	0.09	143
<b>CHM</b>	750	1.9	0.09	148
<b>030/050</b>	900	1.6	0.09*	141
	1200	1.2	0.09*	118
	1500	0.9	0.09*	139
	1800	0.8	0.09*	155
	2400	0.6	0.09*	124

TIPO	i=ratio	n2 r/min	Kw=P1	Nm=T2
	300	4.7	0.75	871
	400	3.5	0.75	1013
	500	2.8	0.55	984
	600	2.3	0.55	1062
<b>CHM</b>	750	1.9	0.55	1128
<b>050/110</b>	900	1.6	0.37	1079
	1200	1.2	0.25	943
	1500	0.9	0.25	1064
	1800	0.8	0.25	1075
	2400	0.6	0.18	1001

TIPO	i=ratio	n2 r/min	Kw=P1	Nm=T2
	300	4.7	0.22	210
	400	3.5	0.18	222
	500	2.8	0.18	205
	600	2.3	0.18*	208
<b>CHM</b>	750	1.9	0.18*	216
<b>030/063</b>	900	1.6	0.09	200
	1200	1.2	0.09	236
	1500	0.9	0.09*	204
	1800	0.8	0.09*	202
	2400	0.6	0.09*	220

TIPO	i=ratio	n2 r/min	Kw=P1	Nm=T2
	300	4.7	1.50	1789
	400	3.5	1.10	1519
	500	2.8	1.10	1629
	600	2.3	0.75	1631
<b>CHM</b>	750	1.9	0.75	1804
<b>063/130</b>	900	1.6	0.75	1826
	1200	1.2	0.55	1705
	1500	0.9	0.37	1674
	1800	0.8	0.37	1698
	2400	0.6	0.25	1624

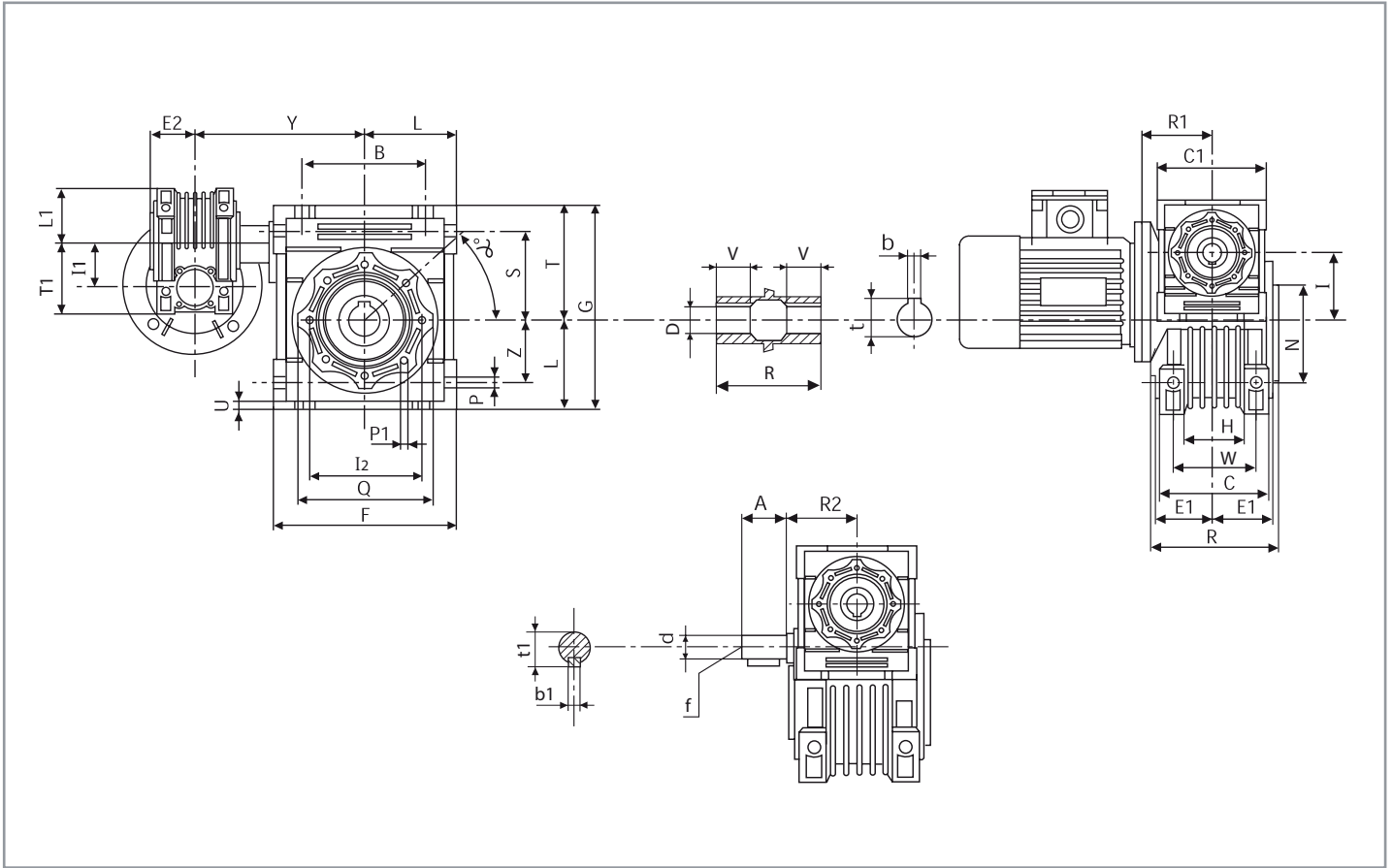
N.B. Le potenze contrassegnate con \* sono superiori a quelle ammissibili dal riduttore, pertanto la scelta applicativa dovrà essere fatta in funzione della coppia e non della potenza. I rapporti di riduzione sono quelli maggiormente richiesti, è possibile ottenere molteplici combinazioni utilizzando i vari rapporti dei due singoli riduttori.

CHM 63/150 a richiesta





# CHM-CHM/CHMR-CHM - DIMENSIONI RIDUTTORI COMBINATI



CHM-CHM	B	A	F	C1	D(H7)	d(f6)	G	H	R1	R	R2	L	L1	I	I1	C	I2	N(h8)	E1	E2	P
<b>025/030</b>	54	-	80	70	14	-	97	32	45	63	-	40	35	30	25	56	65	55	29	22.5	6
<b>030/040</b>	70	20	100	80	18	9	121.5	43	55	78	51	50	40	40	30	71	75	60	36.5	29	6.5
<b>030/050</b>	80	20	120	80	25	9	144	49	55	92	51	60	40	50	30	85	85	70	43.5	29	8.5
<b>030/063</b>	100	20	144	80	25	9	174	67	55	112	51	72	40	63	30	103	95	80	53	29	8.5
<b>040/075</b>	120	23	172	100	28	11	205	72	70	120	60	86	50	75	40	112	115	95	57	36.5	11
<b>040/090</b>	140	23	208	100	35	11	238	74	70	140	60	103	50	90	40	130	130	110	67	36.5	13
<b>050/110</b>	170	30	252.5	120	42	14	295	-	80	155	74	127.5	60	110	50	144	165	130	74	43.5	14
<b>063/130</b>	200	40	292.5	144	45	19	335	-	95	170	90	147.5	72	130	63	155	215	180	81	53	16
<b>063/150</b>	240	40	340	144	50	19	400	-	95	200	90	170	72	150	63	185	215	180	96	53	18

CHM-CHM	Q	S	T	T1	U	V	Z	Y	W	P1	α	b	b1	f	t	t1	Peso kg senza motore
<b>025/030</b>	75	44	57	48	5	18	27	100	44	M6x11(n.4)	90°	5	-	-	-	-	2.5
<b>030/040</b>	87	55	71.5	57	6.5	26	35	120	60	M6x8(n.4)	45°	6	3	-	20.8	10.2	3.9
<b>030/050</b>	100	64	84	57	7	30	40	130	70	M8x10(n.4)	45°	8	3	-	28.3	10.2	5.0
<b>030/063</b>	110	80	102	57	8	36	50	145	85	M8x14(n.8)	45°	8	3	-	28.3	10.2	7.8
<b>040/075</b>	140	93	119	71.5	10	40	60	165	90	M8x14(n.8)	45°	8	4	-	31.3	12.5	11.5
<b>040/090</b>	160	102	135	71.5	11	45	70	182	100	M10x18(n.8)	45°	10	4	-	38.3	12.5	15
<b>050/110</b>	200	125	167.5	84	14	50	85	225	115	M10x18(n.8)	45°	12	5	M6	45.3	16.0	39.2
<b>063/130</b>	250	140	187.5	102	15	60	100	245	120	M12x21(n.8)	45°	14	6	M6	48.8	21.5	70
<b>063/150</b>	250	180	230	102	18	72	120	275	145	M12x21(n.8)	45°	14	6	M6	53.8	21.5	100

N.B. Per le dimensioni flange laterali e viti bisporgenti consultare serie CHM nella grandezza corrispondente.

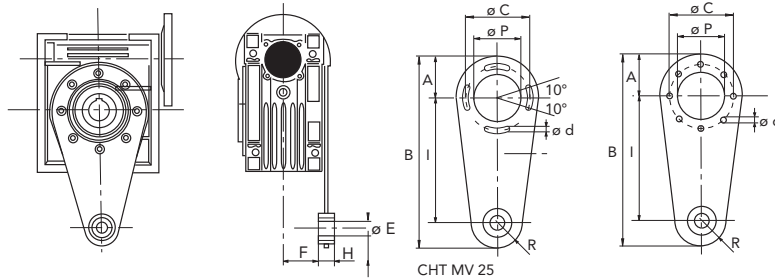


## BRACCIO DI REAZIONE

TIPO	I	R	F	H	Ø E	A	B	Ø C	Ø d	Ø P	N°	Peso cad kit kg
CHT MV 25*	70	15	17.5	14	8	33.5	118.5	55	7	45	4	0.17
CHT MV 30*	85	15	24	14	8	38	138	65	7	55	8	0.18
CHT MV 40	100	18	31.5	14	10	44	162	75	7	60	8	0.24
CHT MV 50	100	18	38.5	14	10	50	168	85	9	70	8	0.27
CHT MV 63	150	18	49	14	10	55	223	95	9	80	8	0.57
CHT MV 75	200	30	47.5	25	20	70	300	115	9	95	8	1.10
CHT MV 90	200	30	57.5	25	20	80	310	130	11	110	8	1.26
CHT MV 110	250	35	62	30	25	100	385	165	11	130	8	1.92
CHT MV 130	250	35	69	30	25	125	410	215	14	180	8	2.23
CHT MV 150	250	35	84	30	25	125	410	215	14	180	8	2.23

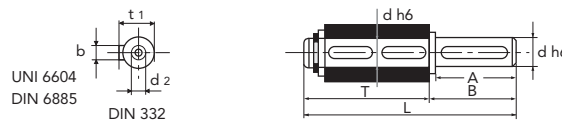
\* Privo di boccola antivibrante

Il punto di ancoraggio del braccio di reazione è dotato di boccola antivibrante.



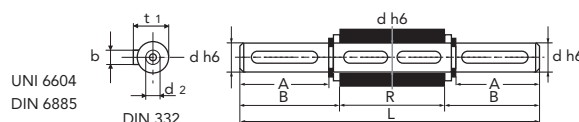
## KIT ALBERO LENTO SEMPLICE

TIPO	A	Ø d	B	b	t 1	T	L	d 2	Peso cad kit kg
CHT MVS 25	23	11	25.5	4	12.5	55.5	81	-	0.07
CHT MVS 30	30	14	32.5	5	16	69.5	102	M6x16	0.14
CHT MVS 40	40	18	43	6	20.5	85	128	M6x16	0.27
CHT MVS 50	50	25	53.5	8	28	99.5	153	M10x22	0.60
CHT MVS 63	50	25	53.5	8	28	119.5	173	M10x22	0.67
CHT MVS 75	60	28	63.5	8	31	128.5	192	M10x22	0.94
CHT MVS 90	80	35	84.5	10	38	149.5	234	M12x28	1.79
CHT MVS 110	80	42	84.5	12	45	164.5	249	M16x35	2.70
CHT MVS 130	80	45	85	14	48.5	180	265	M16x35	3.60
CHT MVS 150	82	50	87	14	53.5	210	297	M16x35	5.00



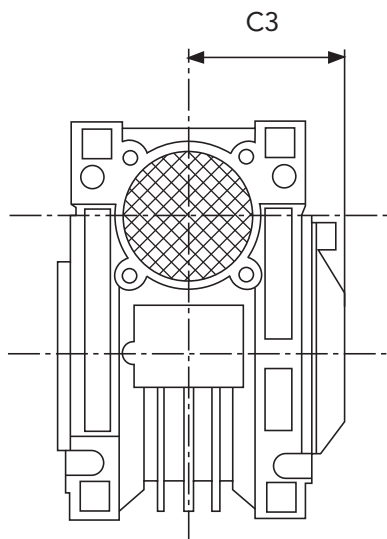
## KIT ALBERO LENTO DOPPIO

TIPO	A	Ø d	B	R	b	t 1	L	d 2	Peso cad kit kg
CHT MVD 25	23	11	25.5	50	4	12.5	101	-	0.11
CHT MVD 30	30	14	32.5	63	5	16	128	M6x16	0.16
CHT MVD 40	40	18	43	78	6	20.5	164	M6x16	0.34
CHT MVD 50	50	25	53.5	92	8	28	199	M10x22	0.75
CHT MVD 63	50	25	53.5	112	8	28	219	M10x22	0.84
CHT MVD 75	60	28	63.5	120	8	31	247	M10x22	1.20
CHT MVD 90	80	35	84.5	140	10	38	309	M12x28	2.50
CHT MVD 110	80	42	84.5	155	12	45	324	M16x35	3.44
CHT MVD 130	80	45	85	170	14	48.5	340	M16x35	4.25





## COPRIMOZZO CORONA



TIPO	C3
030	43
040	50
050	59
063	70
075	75
090	87
110	95
130	103
150	117



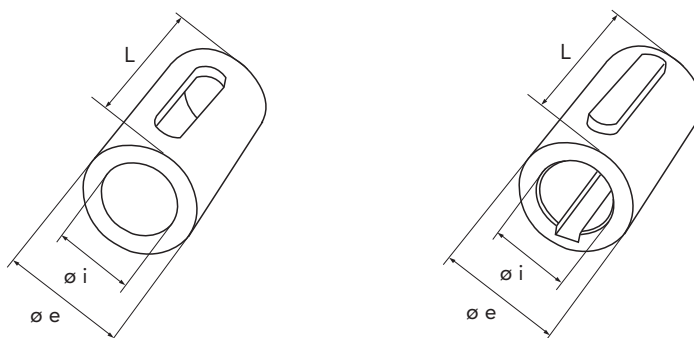
## KIT BOCCOLE DI RIDUZIONE

SEMPLICE				
TIPO	$\phi$ i / $\phi$ e	L	linguette	Peso cad kit kg
CHT BRM-S	9/11	20	4/3x4x11 RB*	0.006
CHT BRM-S	11/14	30	5/4x6x10 RB*	0.015
CHT BRM-S	14/19	40	6x5x30 *	0.045
CHT BRM-S	19/24	50	6x5.5x20 * 8x5.5x40 *	0.07
CHT BRM-S	24/28	60	8x9x40 *	0.08
CHT BRM-S	28/38	80	10x7x60 *	0.33
CHT BRM-S	38/42	110	12/10x10x48 RB*	0.22

DOPPIO				
TIPO	$\phi$ i / $\phi$ e	L	linguette	Peso cad kit kg
CHT BRM-D	11/19	40	6x6x30 *	0.06
CHT BRM-D	14/24	50	8x7x40 A	0.12
CHT BRM-D	19/28	60	8x7x50 A	0.16
CHT BRM-D	24/38	80	10x8x60 A	0.44

\* a disegno

Linguetta sec UNI 6604 - DIN 6885  
Bonificate



Disegni 2D e 3D disponibili sul sito [www.chiaravalli.com](http://www.chiaravalli.com)

Quantità, disponibilità e prezzi con B2B Chiaravalli



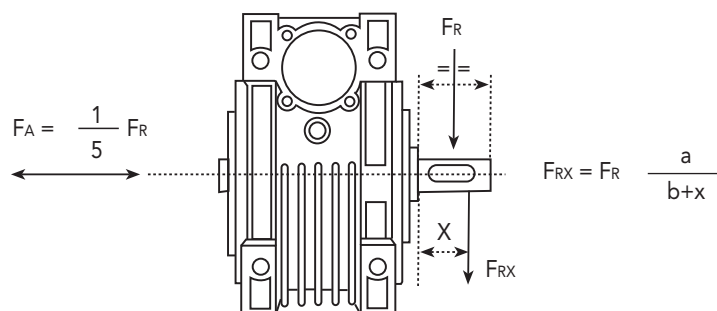
# CHM CARICHI RADIALI SULL'ALBERO LENTO

I carichi indicati valgono in qualunque direzione di applicazione.

I carichi assiali massimi ammissibili sono pari a 1/5 del valore del carico radiale indicato in tabella quando sono applicati in combinazione con il carico radiale stesso, in caso diverso vi preghiamo di contattare il ns. ufficio tecnico.

Se vengono utilizzati alberi lenti doppi, la somma dei carichi radiali applicabili alle mezzerie delle due estremità d'albero, non devono superare il valore indicato nella tabella sottoindicata. I carichi radiali riferiti ai giri di uscita (n2)=10 sono i massimi supportabili dal riduttore.

- a | COSTANTE DEL RIDUTTORE
- b | COSTANTE DEL RIDUTTORE
- x | DISTANZA DEL CARICO DALLA BATTUTA DELL'ALBERO IN mm.
- $F_{RX}$  | CARICO RADIALE NELLA POSIZIONE X (IN N)
- $F_R$  | CARICO RADIALE (N)
- $F_A$  | CARICO ASSIALE (N)



## GRANDEZZE

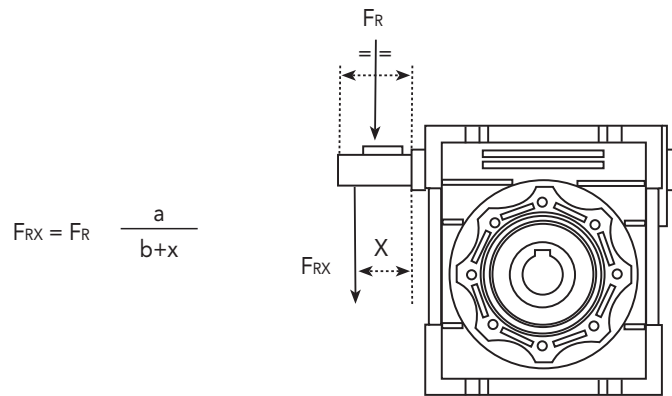
Giri di uscita (n2)	025	030	040	050	063	075	090	110	130	150
400	390	530	1020	1400	1830	2160	2390	3530	3950	5290
250	460	620	1200	1650	2150	2520	2800	4130	4610	6140
150	550	740	1420	1960	2540	2990	3310	4890	5470	7300
100	630	850	1620	2250	2910	3430	3800	5600	6260	8330
60	740	1000	1920	2660	3450	4060	4500	6640	7420	9800
40	850	1150	2200	3050	3950	4650	5150	7600	8500	11330
25	990	1350	2570	3570	4620	5440	6020	8890	9940	13250
10	1350	1830	3490	4840	6270	7380	8180	12000	13500	18000

## VALORI DELLE COSTANTI

a	50	65	84	101	120	131	162	176	188	215
b	38	50	64	76	95	101	122	136	148	174



# CARICHI RADIALI SULLA MEZZERIA DELL'ALBERO VELOCE



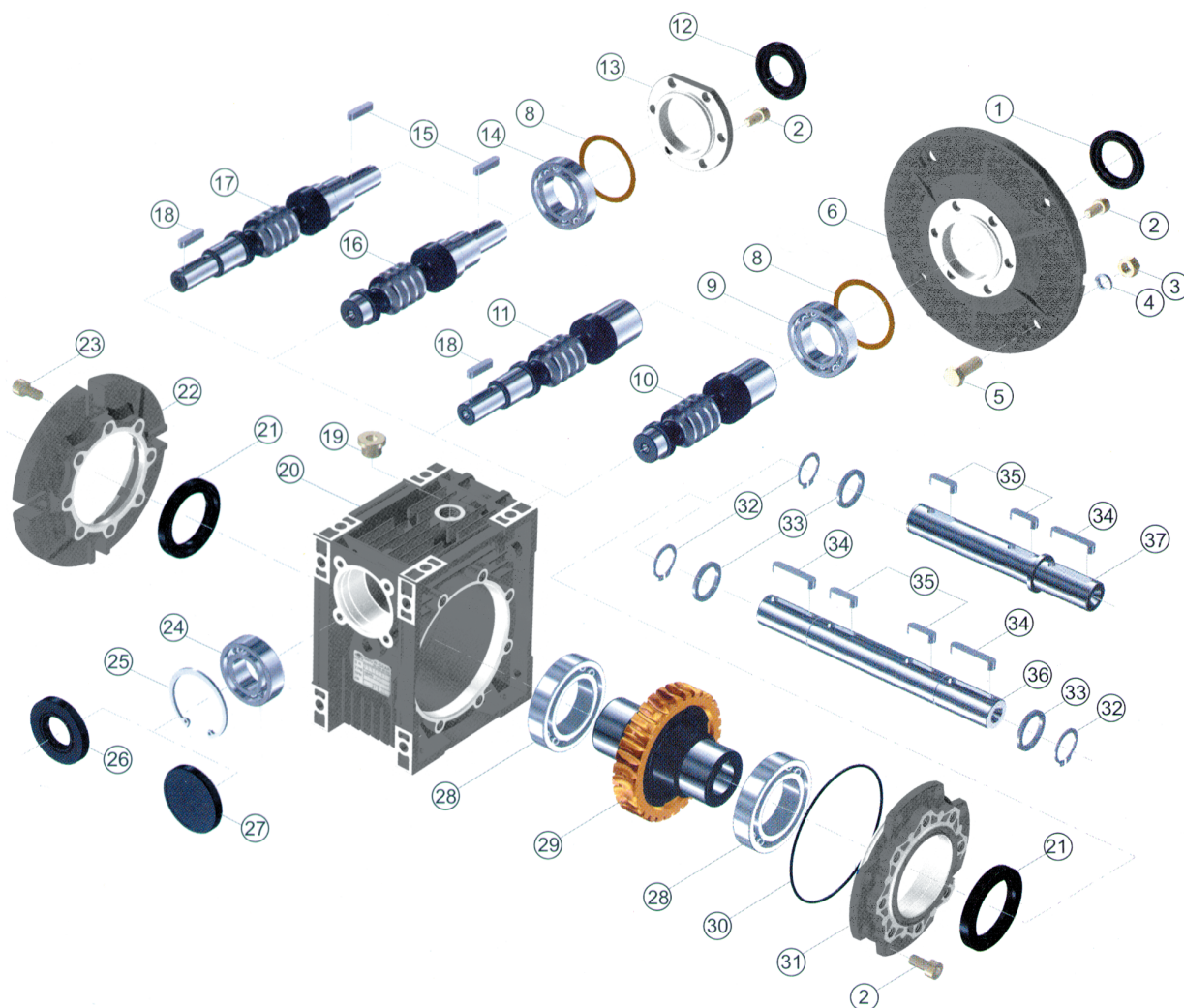
## GRANDEZZE

030    040    050    063    075    090    110    130    150

## VALORI DELLE COSTANTI

	030	040	050	063	075	090	110	130	150
<b>a</b>	86	106	129	159	192	227	266	314	350
<b>b</b>	76	94	114	139	167	202	236	274	310
<b>Fr max</b>	210	350	490	700	980	1270	1700	2100	2800

Disegni 2D e 3D disponibili sul sito [www.chiaravalli.com](http://www.chiaravalli.com)  
Quantità, disponibilità e prezzi con B2B Chiaravalli



1	ANELLO DI TENUTA	20	CASSA
2	VITE TORX	21	ANELLO DI TENUTA
3	DADO	22	FLANGIA USCITA
4	RONDELLA	23	VITE TESTA ESAGONALE INCASSATA
5	VITE TESTA ESAGONALE	24	CUSCINETTO
6	FLANGIA ATTACCO MOTORE	25	SEEGER
8	RASAMENTO	26	ANELLO DI TENUTA
9	CUSCINETTO	27	CAPPELLOTTO
10	VITE P.A.M.	28	CUSCINETTO
11	VITE P.A.M. + SPORGENZA	29	CORONA
12	ANELLO DI TENUTA	30	O-RING
13	COPERCHIO ENTRATA	31	COPERCHIO USCITA
14	CUSCINETTO	32	SEEGER
15	CHIAVETTA	33	DISTANZIALE
16	VITE SPORGENTE	34	CHIAVETTA
17	VITE BISPORGENTE	35	CHIAVETTA
18	CHIAVETTA	36	ALBERO LENTO DOPPIO
19	TAPPO OLIO	37	ALBERO LENTO SEMPLICE

Disegni 2D e 3D disponibili sul sito [www.chiaravalli.com](http://www.chiaravalli.com)  
 Quantità, disponibilità e prezzi con B2B Chiaravalli



# CHM - ISTRUZIONI USO E MANUTENZIONE RIDUTTORI A VITE SENZA FINE E PRECOPPIE

## INSTALLAZIONE

- I dati riportati sulla targhetta identificativa devono corrispondere al riduttore ordinato.
- Il livello dell'olio, per le grandezze 110 e 130 provviste di tappi di carico, scarico e livello, dovrà corrispondere alla quantità prevista per la posizione di montaggio richiesta (vedi catalogo), inoltre sempre per le grandezze indicate, sarà cura del cliente sostituire il tappo chiuso di carico, fornito per il trasporto, con il corrispondente previsto di foro di sfiato dato in dotazione al riduttore.
- Tutti gli altri riduttori vengono forniti completi di olio sintetico permanente in quantità idonea a qualsiasi posizione di montaggio.
- Il fissaggio del riduttore deve avvenire su superfici piane e sufficientemente rigide in modo da evitare qualsiasi vibrazione.
- Il riduttore e l'asse della macchina da movimentare devono essere in perfetto allineamento.
- In caso si prevedano urti, sovraccarichi o blocchi della macchina il cliente dovrà provvedere all'installazione di limitatori, giunti, salvamotori etc.
- Gli accoppiamenti con pignoni, giunti, pulegge ed altri organi devono essere fatti previa pulizia delle parti ed evitando urti nel montaggio poiché questo potrebbe danneggiare i cuscinetti ed altre parti interne.
- Nel caso il motore sia di fornitura del cliente questi dovrà accertarsi che le tolleranze di flangia ed albero corrispondono ad una classe "normale", i nostri motori rispondono a questa esigenza.
- Verificare che le viti di fissaggio del riduttore e dei relativi accessori siano correttamente serrate.
- Adottare gli opportuni accorgimenti per proteggere i gruppi da eventuali agenti atmosferici aggressivi.
- Dove previsto proteggere le parti rotanti da possibili contatti con gli operatori.
- Nel caso i riduttori vengano verniciati proteggere gli anelli di tenuta ed i piani lavorati.
- Tutti i riduttori sono verniciati colore grigio RAL 9022.

## FUNZIONAMENTO E RODAGGIO

- Per ottenere le migliori prestazioni è necessario provvedere ad un adeguato rodaggio dei riduttori incrementando la potenza gradualmente nelle prime ore di funzionamento, in questa fase un aumento delle temperature è da considerarsi nella norma.
- In caso di funzionamento difettoso, rumorosità, perdite olio etc. arrestare immediatamente il riduttore e, dove possibile, rimuovere la causa, in alternativa inviare il pezzo alla nostra sede per i controlli.

## MANUTENZIONE

- I riduttori a vite senza fine dalla grandezza 25 alla grandezza 90 e le precoppie sono lubrificate con olio sintetico permanente, pertanto non richiedono alcuna manutenzione.
- I riduttori grandezza 110 e 130 sono lubrificati con olio minerale e dotati di tappo di sfiato, pertanto periodicamente andrà verificato il livello dell'olio ed eventualmente aggiunto utilizzando un olio uguale o compatibile con quelli indicati sul nostro catalogo.
- Nei riduttori grandezza 110 e 130 procedere alla sostituzione dell'olio dopo le prime 300 ore lavorative ripristinando la giusta quantità, rilevabile dal nostro catalogo a seconda della posizione di montaggio, dopo accurato lavaggio interno del riduttore.

## CONSERVAZIONE A MAGAZZINO

- Nel caso di lunga conservazione a magazzino, superiore a tre mesi, si consiglia di proteggere alberi e piani lavoratori con antiossidanti e di ingrassare gli anelli di tenuta.

## MOVIMENTAZIONE

- Nella movimentazione dei gruppi dovrà essere posta molta attenzione a non danneggiare gli anelli di tenuta ed i piani lavorati.

## SMALTIMENTO IMBALLI

- Gli imballi in cui vengono consegnati i nostri riduttori andranno avviati, dove possibile, al riciclo degli stessi tramite le ditte preposte.



**MOTORIDUTTORI E RIDUTTORI  
A VITE SENZA FINE CH**





## PREMESSA

Il nuovi riduttori a vite senza fine serie CH della Chiaravalli Group S.p.A. nascono per venire incontro alle esigenze di parte del mercato che richiede un prodotto di forma costruttiva e dimensionale che permetta di non modificare disegni già esistenti e garantire continuità nei ricambi.

Nell'affrontare questo nuovo prodotto Chiaravalli Group S.p.A. ha voluto comunque apportare quegli aggiornamenti tecnici che garantiscono maggiore facilità nell'adattare i gruppi alle varie configurazioni di montaggio, con la conseguenza di poter offrire un servizio migliore in termini di versatilità e consegna.

Dalle considerazioni sopra espresse nasce quindi un riduttore con flangia attacco motore scindibile dalla cassa la quale però incorpora l'anello di tenuta, in questo modo la sostituzione della flangia di ingresso non comporta alcun rischio di danneggiamento dell'anello stesso, permettendo inoltre l'eliminazione dell'O-ring.

Tutti i coperchi laterali, sia pendolari che con piedi, montano O-ring al posto delle tradizionali guarnizioni piane, in questo modo, nelle grandezze 03-04-05, la rotazione dei piedi avviene senza alcuno smontaggio degli stessi, inoltre le versioni dotate di coperchi laterali permettono l'alloggiamento delle flange laterali da ambo le parti tramite semplici viti di fissaggio.

La vite senza fine presenta un profilo ad evolvente ZI, con questo accoppiamento vite-corona si ottiene un rendimento maggiore ed una conseguente riduzione della temperatura.

Come da tradizione Chiaravalli Group S.p.A., i riduttori, come del resto anche i motori, sono verniciati con polveri epossidiche color alluminio RAL 9022 per proteggere le parti dall'ossidazione e per ottenere una migliore protezione delle microsoffiature che possono essere presenti nelle pressofusioni.

Le precoppie CHPC già presenti sul catalogo CHM, possono essere montate anche su questa serie, permettendo così di ottenere rapporti di riduzione fino a 1:300, inoltre per maggiori riduzioni è possibile la combinazione di due riduttori tramite un kit predisposto.

59



## LUBRIFICAZIONE

Tutti i gruppi vengono forniti completi di lubrificante sintetico, sono pertanto esenti da manutenzione e possono essere montati in qualsiasi posizione, i tipi di lubrificante sono descritti nella tabella sottostante.

Lubrificante	Ambiente	ISO	AGIP	SHELL	IP
°C ambiente	-25°C/+50°C	VG 320	Telium VSF 320	Tivela oil S 320	Telium VSF

Disegni 2D e 3D disponibili sul sito [www.chiaravalli.com](http://www.chiaravalli.com)

Quantità, disponibilità e prezzi con B2B Chiaravalli



## QUANTITA' OLIO LITRI

CH	03	04	05	06	07	08
	0.040	0.060	0.10	0.38	0.52	0.73



## PREDISPOSIZIONE ATTACCO MOTORE

I riduttori che vengono forniti con predisposizione attacco motore devono essere accoppiati a motori che abbiano tolleranze di albero e flangia corrispondenti ad una qualità di classe "normale" onde evitare vibrazioni e forzature del cuscinetto in entrata, i motori forniti da Chiaravalli Group S.p.A. garantiscono la rispondenza a queste esigenze.

Nella tabella seguente viene messa in corrispondenza la grandezza del motore B5 e B14 con le dimensioni dell'albero e della flangia attacco motore onde agevolare la consultazione. Si ricorda che, essendo le flange attacco motore scindibili dalla cassa è sempre possibile la combinazione di alberi e flange non corrispondenti alla tabella es.19/140, questa soluzione permette di adattarsi anche ai motori non unificati es. brushless o corrente continua.

PAM	056	063	071	080	090	100	112
B5	9/120	11/140	14/160	19/200	24/200	28/250	28/250
B14	9/80	11/90	14/105	19/120	24/140	28/160	28/160



## NUOVO MODELLO

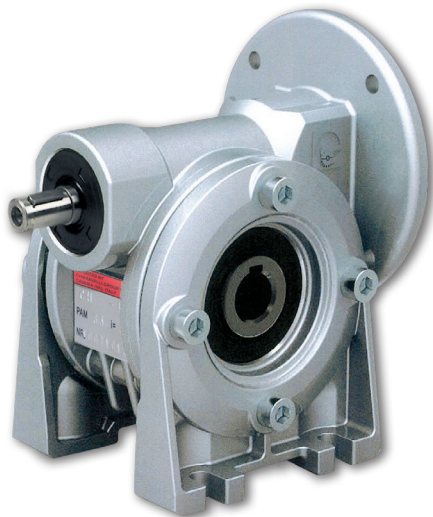




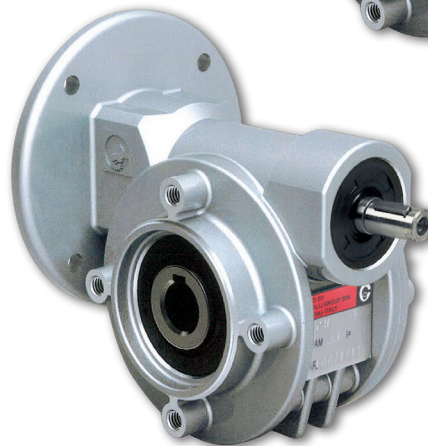
CH...



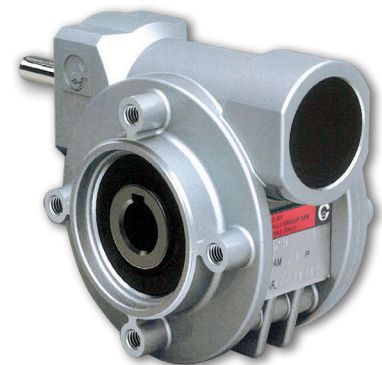
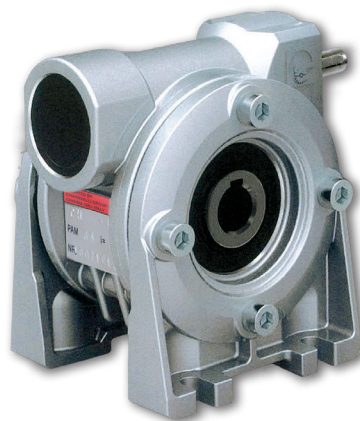
CH...P



CHE...P

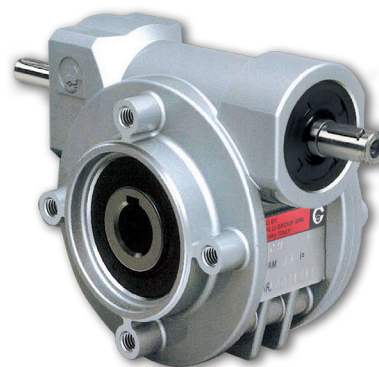
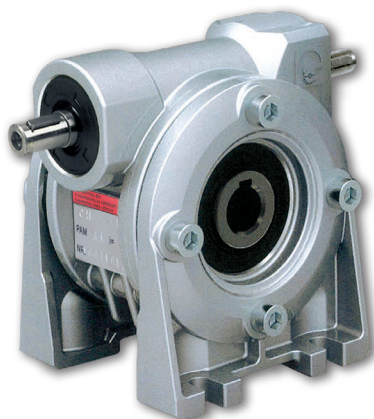


CHE...



CHR...P

CHR...



CHRE...

CHRE...P



## CH - CH...P 03/04/05 DESIGNAZIONE

TIPO (1)	GRANDEZZA	VERSIONE	POS. FLANGIA (2)	i	P.A.M.	POS.MONT
CH	03	A	1	RAPPORTO DI RIDUZIONE VEDI PAG. 64	63B5	UNIVERSALE
CH..P		P	2		63B14	
CHR		PF			56B5	
CHR..P		N			56B14	
CHE		V				
CHE..P						
CHRE						
CHRE..P						

TIPO (1)	GRANDEZZA	VERSIONE	POS. FLANGIA (2)	i	P.A.M.	POS.MONT
CH	04	A	1	RAPPORTO DI RIDUZIONE VEDI PAG. 65	71B5	UNIVERSALE
CH..P		P	2		71B14	
CHR		PF			63B5	
CHR..P		PFA			63B14	
CHE		N				
CHE..P		V				
CHRE						
CHRE..P						

TIPO (1)	GRANDEZZA	VERSIONE	POS. FLANGIA (2)	i	P.A.M.	POS.MONT
CH	05	A	1	RAPPORTO DI RIDUZIONE VEDI PAG. 66	80B5	UNIVERSALE
CH..P		P	2		80B14	
CHR		PF			71B5	
CHR..P		PFA			71B14	
CHE		N			63B5	
CHE..P		V			63B14	
CHRE						
CHRE..P						

62

CH - CH...P 03/04/05 DESIGNAZIONE - ESEMPIO ORDINE



## ESEMPIO ORDINE

CH	04P	FA	2	35	63 B14
CH	04			10	71 B5

Nel caso venga richiesto anche il motore specificare:

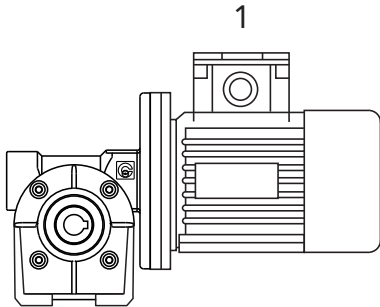
Grandezza es. 63 C4  
 Potenza es. Kw 0.22  
 Poli es. 4  
 Tensione es. V230/400  
 Frequenza es. 50 Hz  
 Flangia es. B14

N.B. Quando il riduttore è richiesto con flangia uscita F o FA deve essere ordinato versione PF o PFA.

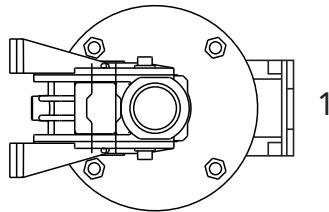
1) vedi pagina 61  
 2) vedi pagina 63



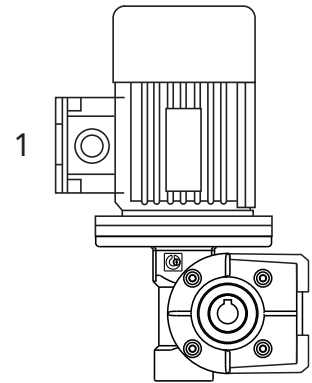
**B3**



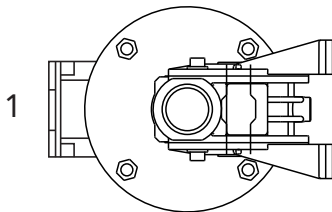
**B6**



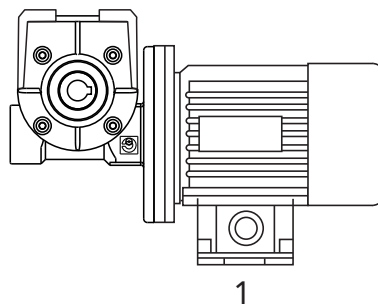
**V5**



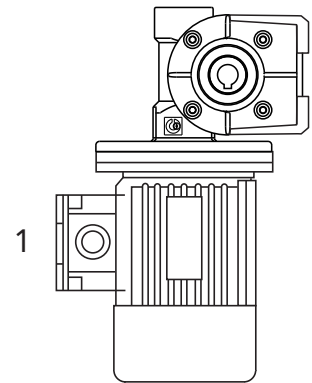
**B7**



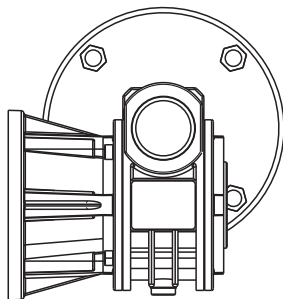
**B8**



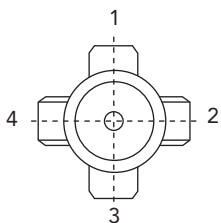
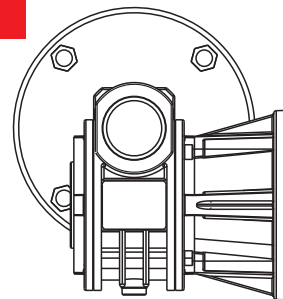
**V6**



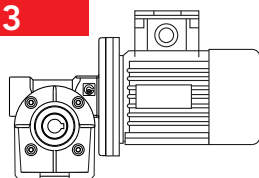
**PF1**



**PF2**



**B3**



## POSIZIONE MORSETTERIA

N.B. La posizione della morsetteria si riferisce sempre alla pos. B3

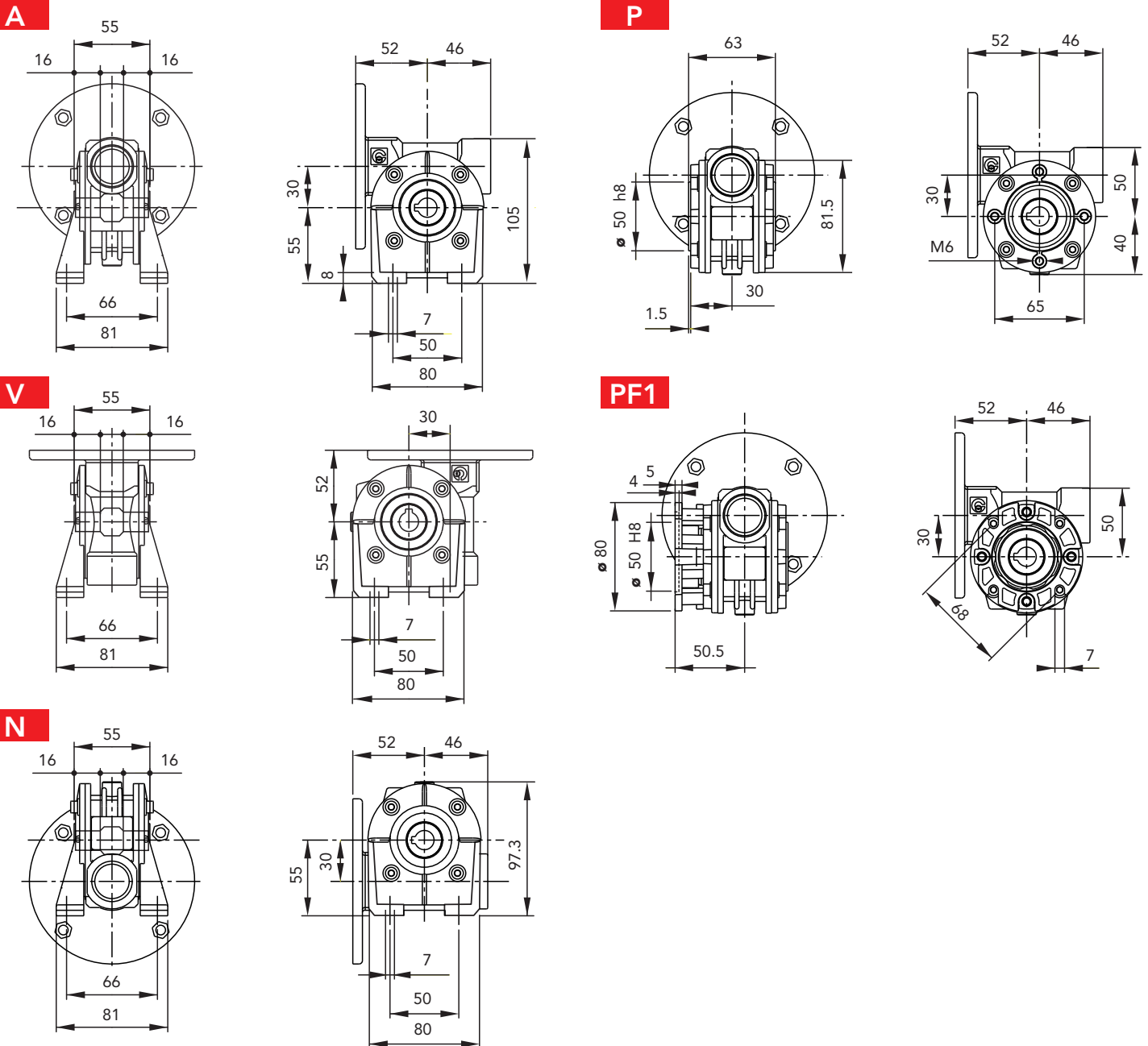


# CH 03 - PRESTAZIONI CON MOTORI A 4 POLI 1400 GIRI ENTRATA

TIPO	i=ratio	n2 r/min	Kw=P1	Nm=T2	f.s.	Pred. attacco motore possibili	
CH 03	7	200	0.22	8	1.8	63/56	B5/B14
	10	140	0.22	11	1.4	63/56	B5/B14
	15	93	0.22	16	1.0	63/56	B5/B14
	20	70	0.22	20	0.9	63/56	B5/B14
	30	47	0.18	22	0.8	63/56	B5/B14
	40	35	0.12	18	1.0	63/56	B5/B14
	60	23	0.09	18	1.0	63/56	B5/B14
	70	20	0.09	15	0.9	56	B5/B14

Peso Kg 1

## DIMENSIONI





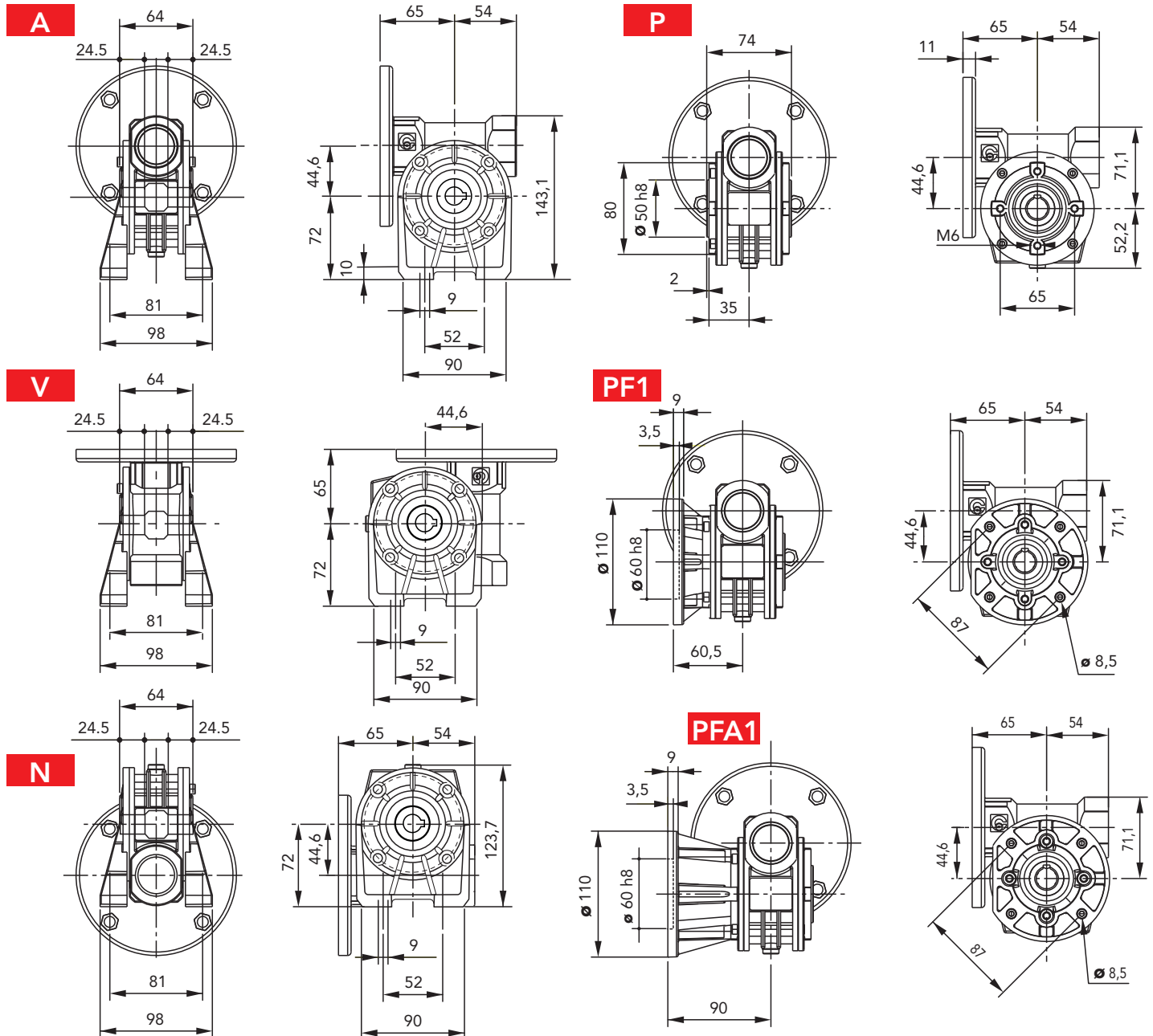
# CH 04 - PRESTAZIONI CON MOTORI A 4 POLI 1400 GIRI ENTRATA

TIPO	i=ratio	n2 r/min	Kw=P1	Nm=T2	f.s.	Pred. attacco motore possibili	
CH 04	7	200	0.55*	22	1.4	71/63	B5/B14
	10	140	0.55*	30	1.0	71/63	B5/B14
	14	100	0.37	29	1.0	71/63	B5/B14
	20	70	0.37	38	1.0	71/63	B5/B14
	28	50	0.37	40	0.9	71/63	B5/B14
	35	40	0.25	41	0.9	71/63	B5/B14
	46	30	0.18	37	1.0	63	B5/B14
	60	23	0.18	37	0.9	63	B5/B14
	70	20	0.12	33	0.9	63	B5/B14
	100	14	0.12	30	0.9	63	B5/B14

\* Motori gr. 71

Peso Kg 2,1

## DIMENSIONI





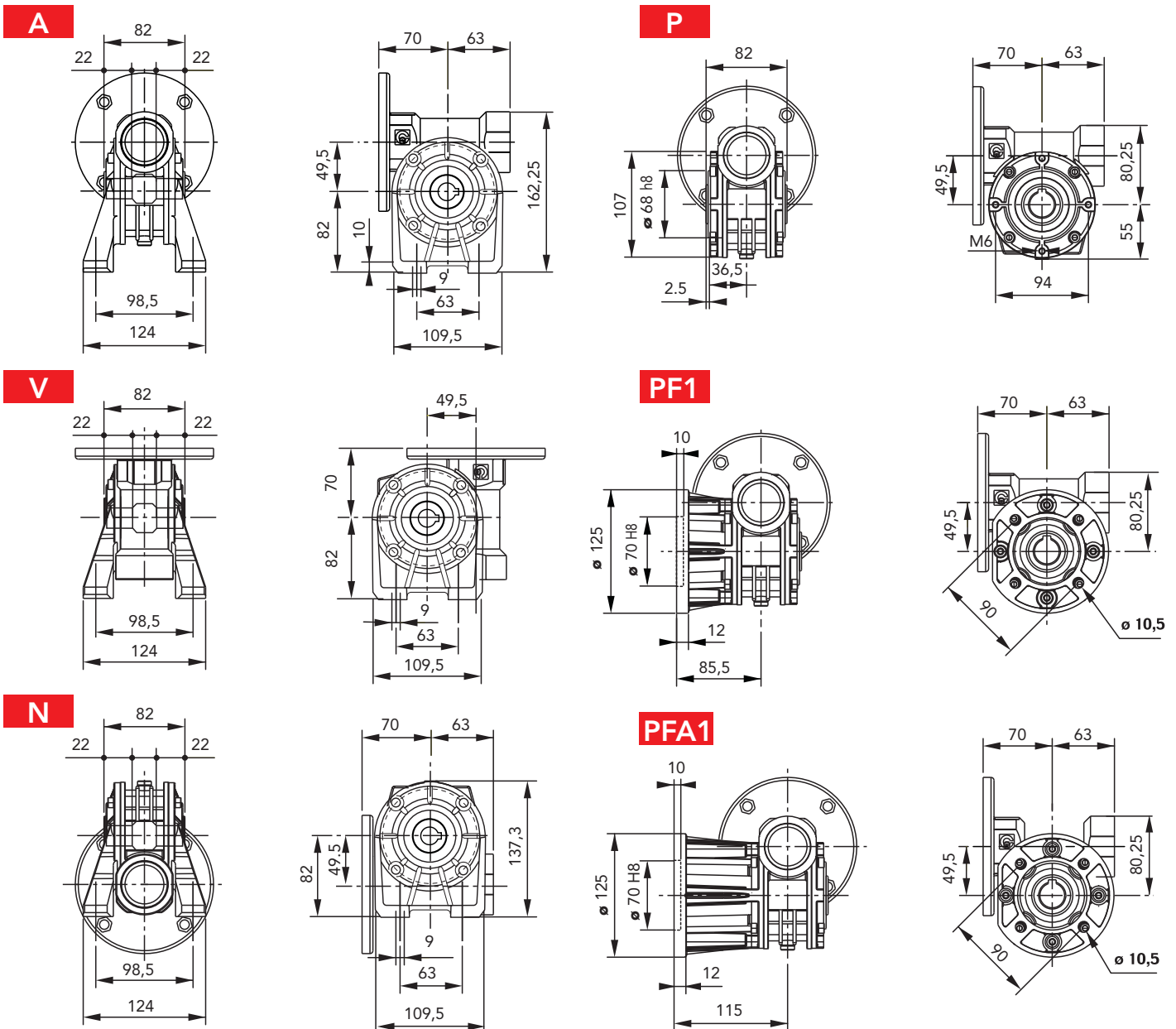
# CH 05 - PRESTAZIONI CON MOTORI A 4 POLI 1400 GIRI ENTRATA

TIPO	i=ratio	n2 r/min	Kw=P1	Nm=T2	f.s.	Pred. attacco motore possibili	
CH 05	7	200	1.1*	40	1.4	80/71	B5/B14
	10	140	1.1*	49	1.2	80/71	B5/B14
	14	100	0.75	57	1.1	80/71	B5/B14
	18	78	0.55	52	1.1	80/71	B5/B14
	24	58	0.55	67	0.9	80/71	B5/B14
	28	50	0.55	73	1.0	80/71	B5/B14
	36	39	0.37	61	1.1	71	B5/B14
	45	31	0.37	65	0.9	71/63	B5/B14
	60	23	0.25	60	1.0	71/63	B5/B14
	70	20	0.22	55	0.9	63	B5/B14
	80	17	0.18	54	1.0	63	B5/B14
	100	14	0.18	50	0.9	63	B5/B14

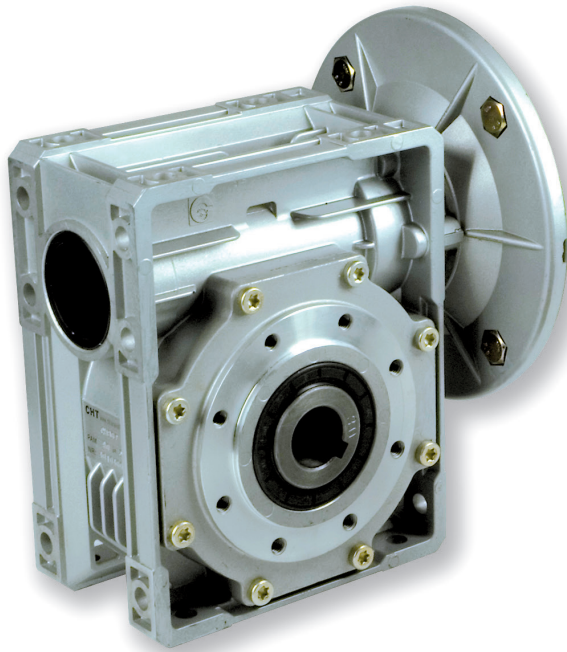
\* Motori gr. 80

Peso Kg 3

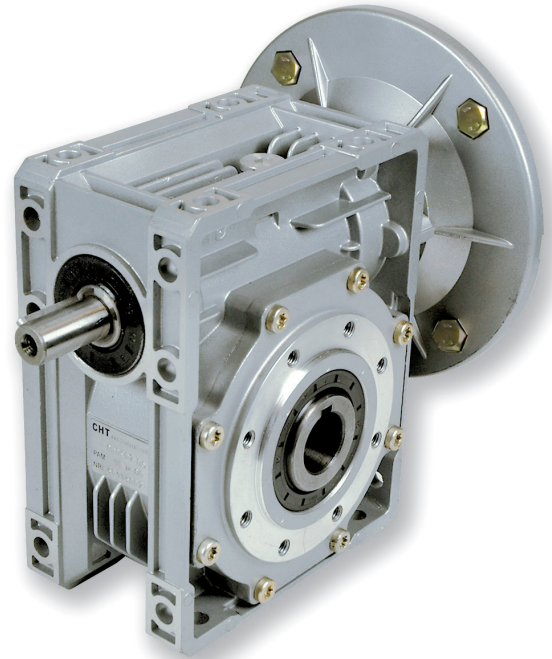
## DIMENSIONI



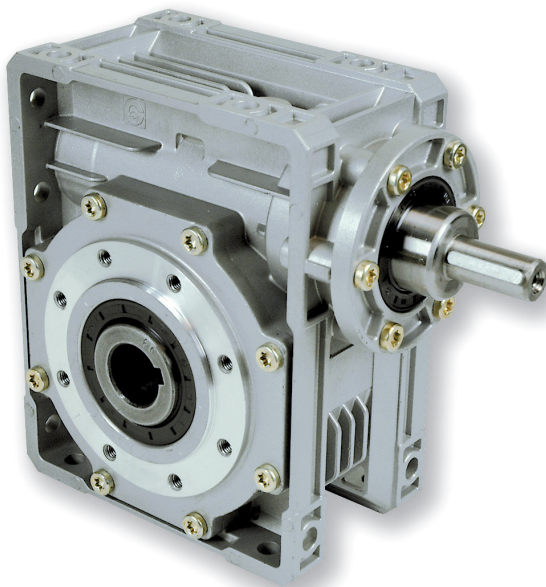




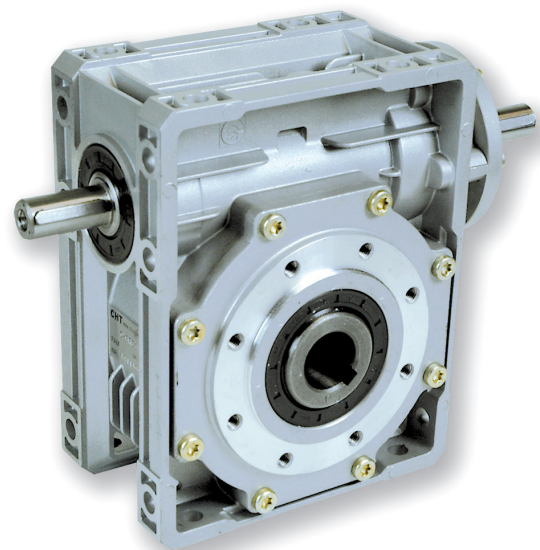
CH..



CHE..



CHR..



CHRE..



## CH 06/07/08 DESIGNAZIONE

TIPO (1)	GRANDEZZA	VERSIONE	POS. FLANGIA (2)	i	P.A.M.	POS.MONT
CH	06	FC	1	RAPPORTO DI RIDUZIONE VEDI PAG. 70-71-72	100B5	UNIVERSALE
CHR	07	F	2		100B14	
CHE	08	(3)			90B5	
CHRE					90B14	
					80B5	
				80B14		
				71B5		
				71B14		



## ESEMPIO ORDINE

CH	06	FC	1	19	90 B5
----	----	----	---	----	-------

Nel caso venga richiesto anche il motore specificare:

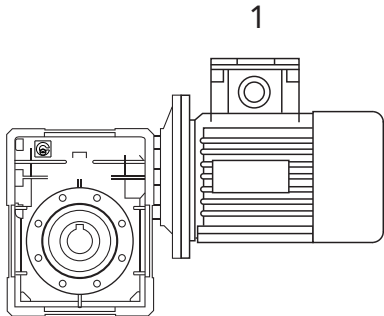
Grandezza es. 90 L4  
 Potenza es. Kw 1.5  
 Poli es. 4  
 Tensione es. V230/400  
 Frequenza es. 50 Hz  
 Flangia es. B5

- 
- 1) vedi pagina 67
  - 2) vedi pagina 69
  - 3) nessuna indicazione significa senza flangia d'uscita

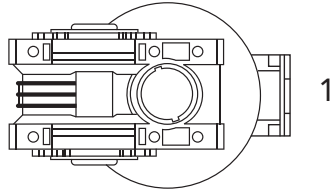


# POSIZIONE DI MONTAGGIO

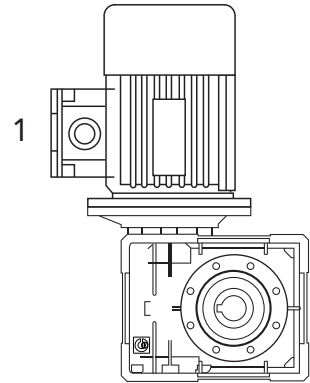
**B3**



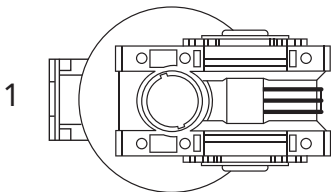
**B6**



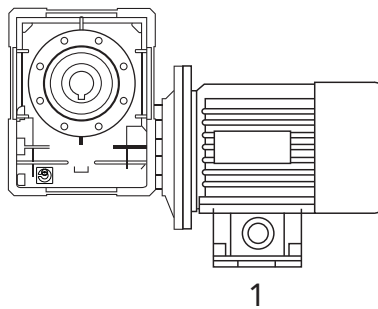
**V5**



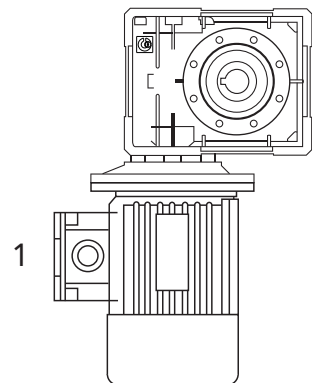
**B7**



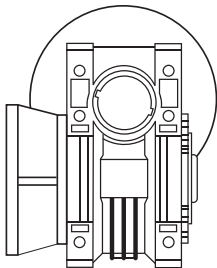
**B8**



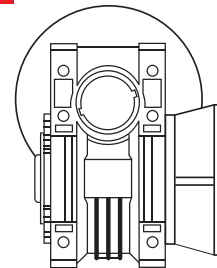
**V6**



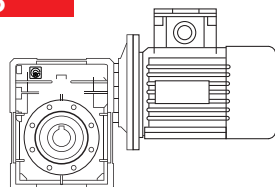
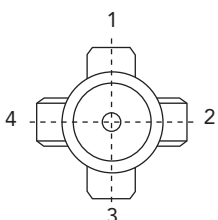
**F1**



**F2**



**B3**



## POSIZIONE MORSETTERIA

N.B. La posizione della morsetteria si riferisce sempre alla pos. B3

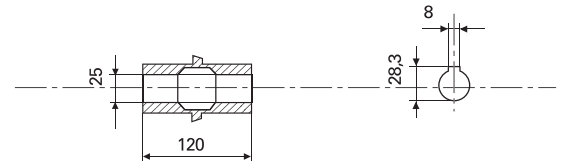
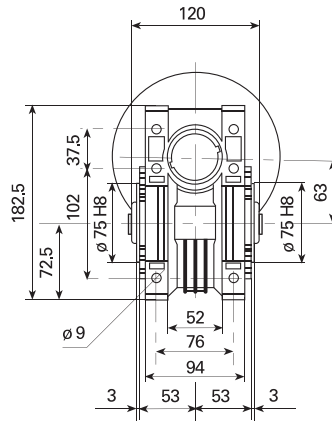
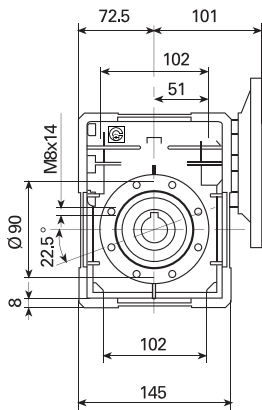


# CH 06 - PRESTAZIONI CON MOTORI A 4 POLI 1400 GIRI ENTRATA

TIPO	i=ratio	n2 r/min	Kw=P1	Nm=T2	f.s.	Pred. attacco motore possibili	
CH 06	7	200	1.85	75	1.5	90/80	B5/B14
	10	140	1.85	105	1.3	90/80	B5/B14
	12	117	1.85	129	1.1	90/80	B5/B14
	15	93	1.85	146	1.0	90/80	B5/B14
	19	74	1.50	150	1.0	90/80	B5/B14
	24	58	1.10	138	1.1	90/80	B5/B14
	30	47	1.10	155	1.0	90/80	B5/B14
	38	37	0.75	133	1.1	90/80	B5/B14
	45	31	0.75	152	0.9	80/71	B5/B14
	64	22	0.37	101	1.2	80/71	B5/B14
	80	17	0.37	112	1.0	71	B5/B14
	100	14	0.37	110	1.0	71	B5/B14

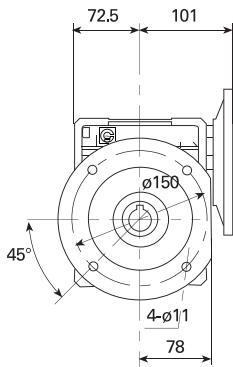
Peso Kg 5,2

## DIMENSIONI



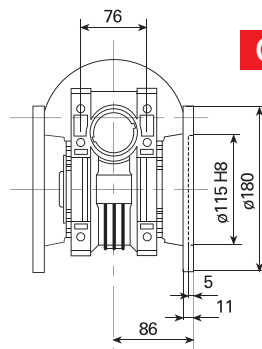
70

CH 06 - PRESTAZIONI CON MOTORI A 4 POLI 1400 GIRI ENTRATA



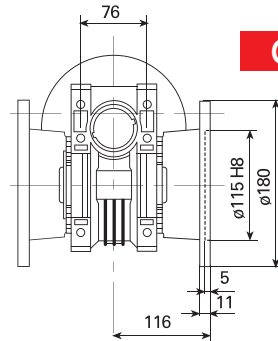
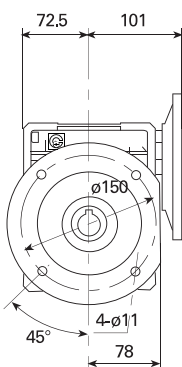
CH06FC 1

CH06FC 2



CH06F1

CH06F2





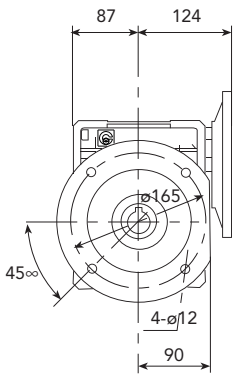
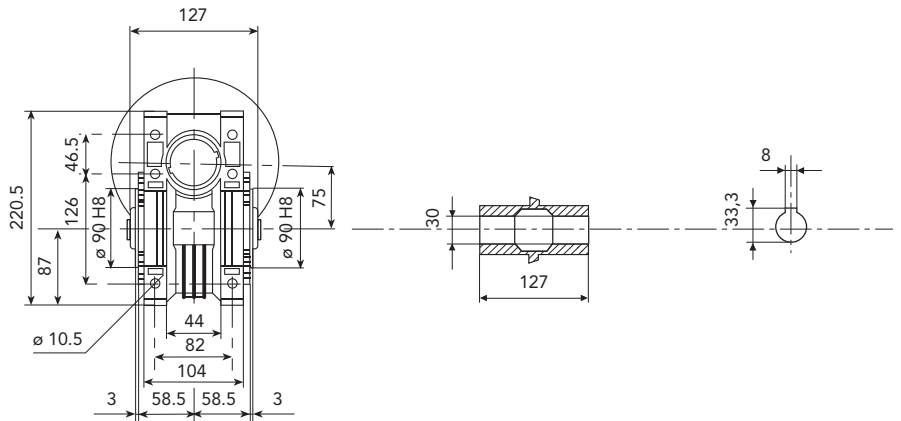
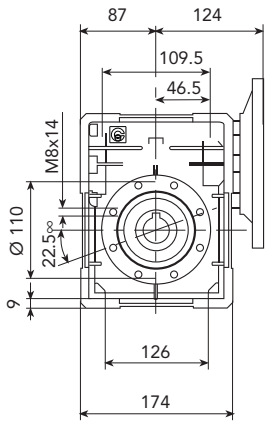
# CH 07 - PRESTAZIONI CON MOTORI A 4 POLI 1400 GIRI ENTRATA

TIPO	i=ratio	n2 r/min	Kw=P1	Nm=T2	f.s.	Pred. attacco motore possibili	
CH 07	7	200	4	170	1.1	100/90	B5/B14
	10	140	3	175	1.3	100/90	B5/B14
	15	93	3	250	1.0	100/90	B5/B14
	20	70	2.20	240	1.0	100/90	B5/B14
	25	56	1.85	250	1.0	90/80	B5/B14
	30	47	1.50	230	1.2	90/80	B5/B14
	40	35	1.1	215	1.2	90/80	B5/B14
	50	28	1.1	220	0.9	90/80	B5/B14
	60	23	0.75	200	1.0	90/80	B5/B14
	80	17	0.55	180	1.0	80/71	B5/B14 *
100	14	0.37	140	1.1	80/71	B5/B14 *	

\*71 solo B5

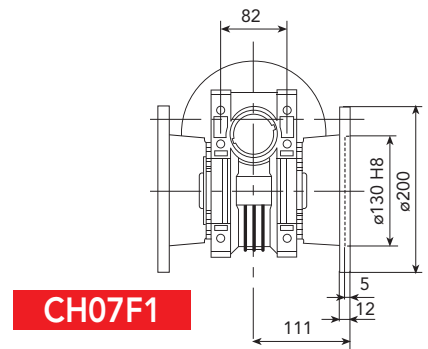
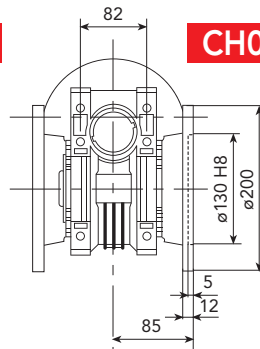
Peso Kg 9,2

## DIMENSIONI



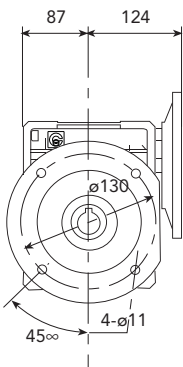
CH07FC 1

CH07FC 2



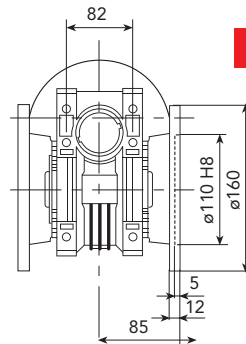
CH07F1

CH07F2



CH07FE1

CH07FE2



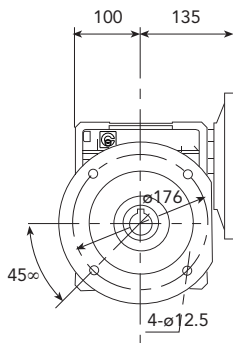
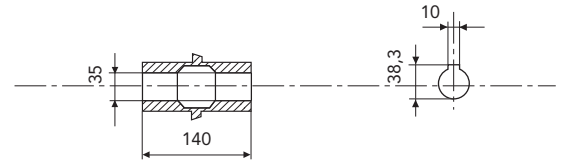
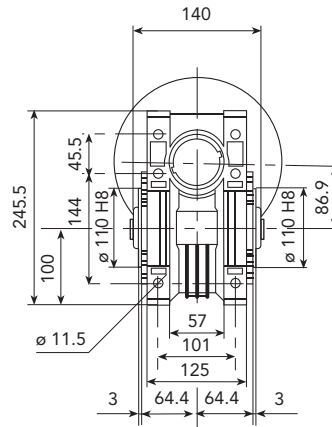
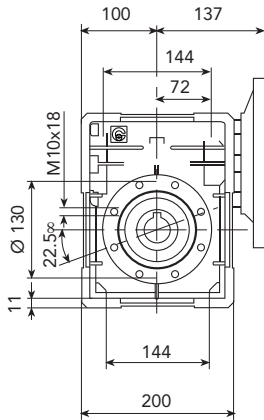


# CH 08 - PRESTAZIONI CON MOTORI A 4 POLI 1400 GIRI ENTRATA

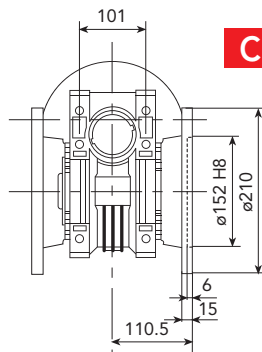
TIPO	i=ratio	n2 r/min	Kw=P1	Nm=T2	f.s.	Pred. attacco motore possibili	
CH 08	7	200	4	170	1.5	112/100/90	B5/B14
	10	140	4	240	1.2	112/100/90	B5/B14
	15	93	4	350	0.9	112/100/90	B5/B14
	20	70	3.00	340	0.9	100/90	B5/B14
	23	61	2.20	280	1.1	100/90	B5/B14
	30	47	2.20	340	1.1	100/90	B5/B14
	40	35	1.85	340	0.9	90/80	B5/B14
	46	30	1.5	340	1.0	90/80	B5/B14
	56	25	1.1	290	1.0	90/80	B5/B14
	64	22	1.1	290	0.9	90/80	B5/B14
	80	17	0.75	260	1.0	90/80	B5/B14
	100	14	0.55	220	1.0	80	B5/B14

Peso Kg 12,2

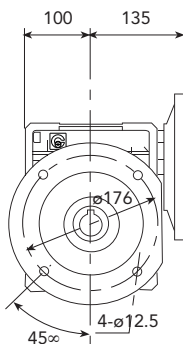
## DIMENSIONI



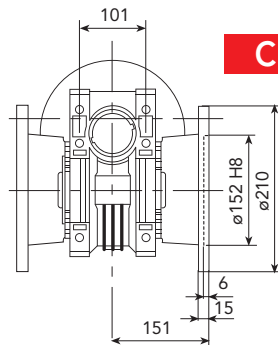
CH08FC 1



CH08FC 2



CH08F1



CH08F2