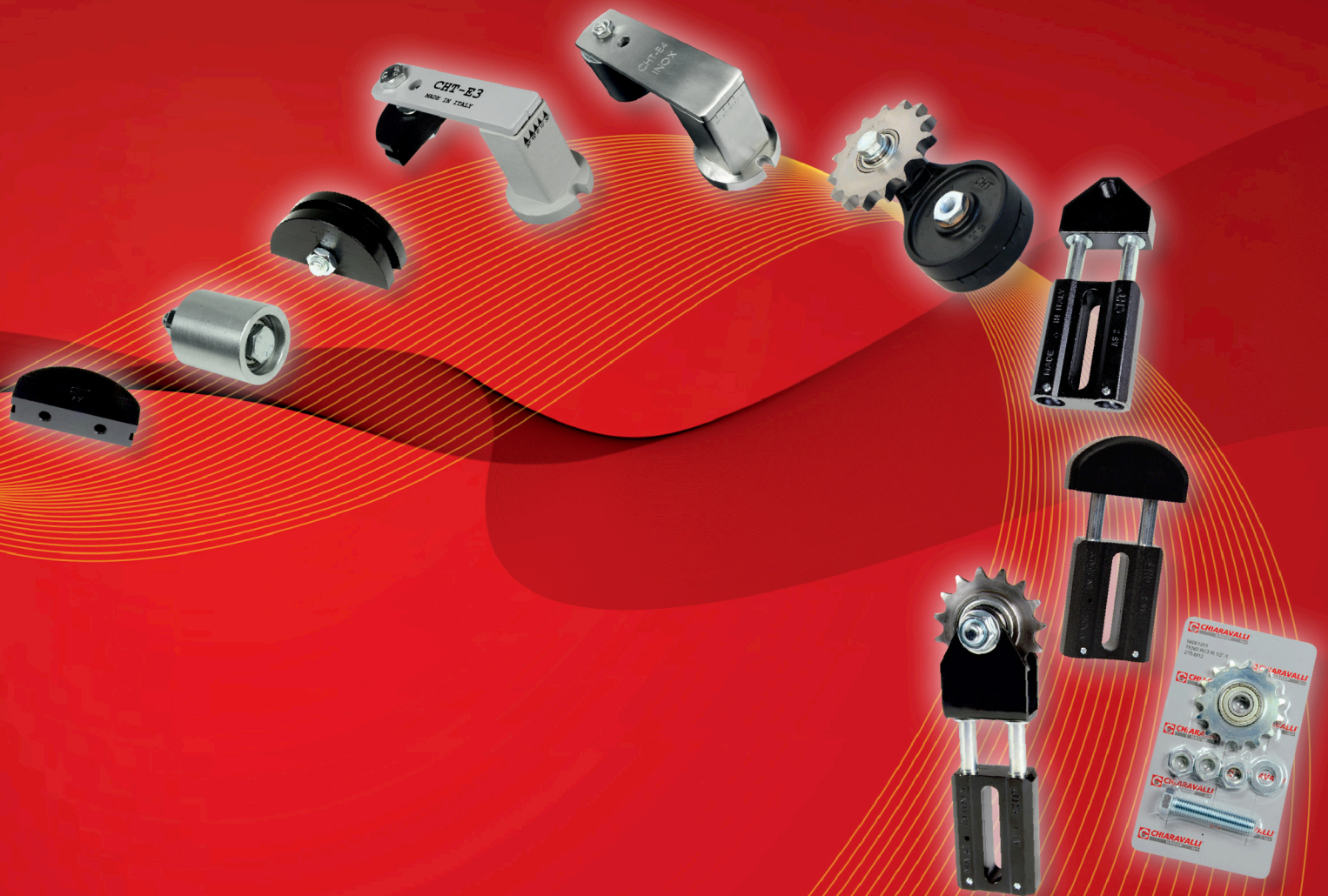


# TENDITORI TENDICATENA TENDICINGHIA



**Made in Italy**



# TENDITORI - TENDICATENA TENDICINGHIA BRAND CHT<sup>®</sup>

## TENDITORI LINEARI

ISTRUZIONI DI MONTAGGIO SERIE AS - SERIE L	pag. 6
TENDITORE LINEARE CHT-L	7
TENDITORE LINEARE CHT-AS	8
TENDICATENA LINEARE CHT-ASR CHT-ASTN	9
TENDICATENA LINEARE CHT-ASFR TN	10
TENDICINGHIA LINEARE CHT-ASRU	11
TENDICATENA LINEARE CHT-LP	12
TENDICATENA LINEARE CHT-ASGE	13
TENDICATENA LINEARE CHT-ASGO	14
TENDICATENA LINEARE CHT-ASGA	15
TENDICATENA LINEARE CHT-PAE-PAO	16

## TENDITORI ROTANTI

ISTRUZIONI DI MONTAGGIO SERIE T	18
TENDITORE ROTANTE CHT-T	20
TENDICATENA ROTANTE CHT-TR CHT-TTN	21
TENDICATENA ROTANTE CHT-TGE	22
TENDICINGHIA ROTANTE CHT-TRU	23
ISTRUZIONI DI MONTAGGIO SERIE E	25
TENDITORE ROTANTE CHT-E	26
TENDITORE ROTANTE CHT-ER	27
TENDICINGHIA ROTANTE CHT-ERU	28
TENDICATENA ROTANTE CHT-EGE	29

## COMPONENTI

RULLO TENDICINGHIA CHT-RU	30
PATTINO TENDITORE CHT-P	31
PATTINO TENDICATENA CHT-GA CHT-GE CHT-GO	32
RICAMBI PATTINI TENDICATENA ASGA - ASGE - ASGO	33
PIGNONI TENDICATENA CHT-R	34
PIGNONI TENDICATENA CHT-TN	35

## TENDITORI ROTANTI SERIE E INOX

ISTRUZIONI DI MONTAGGIO SERIE E INOX	37
TENDITORE ROTANTE CHT-E INOX	38
TENDITORE ROTANTE CHT-ER INOX	39
TENDICINGHIA ROTANTE CHT-ERU INOX	40
TENDICATENA ROTANTE CHT-EGE INOX	41
RULLO TENDICINGHIA CHT-RU INOX	42
PIGNONI TENDICATENA CHT-R INOX	43



# TENDITORI MADE IN ITALY BRAND CHT®





## CARATTERISTICHE COSTRUTTIVE

La Chiaravalli Group SpA produce interamente in Italia tutti i propri tenditori automatici. I nostri tenditori automatici mantengono costante la tensione delle catene e delle cinghie. La loro azione di tensione automatica migliora le prestazioni ed aumenta la durata delle catene e delle cinghie, eliminando la manutenzione sulle stesse. Inoltre i tenditori possono essere utilizzati anche come pressori per mantenere nella posizione voluta qualsiasi particolare in movimento sulle linee di trasporto. Il meccanismo a molla incorporato agisce come ammortizzatore assorbendo il sovraccarico e riducendo le vibrazioni. La lubrificazione e le boccole autolubrificanti a secco con PTFE standard in tutte le versioni assiali AS ed in bronzo sinterizzato standard in tutte le versioni rotanti T rendono i nostri tenditori affidabili, silenziosi ed esenti da manutenzione.

La forza espressa in N viene ottenuta tramite prove "a pressione" eseguite in laboratorio.

Tutti i tenditori sono stati sottoposti ad una verifica del carico con compressione continua come da relative certificazioni presenti nella sezione tenditori del nostro sito internet.

Sui valori indicati deve essere considerata una tolleranza del +/- 5% .

I tenditori sono disponibili in un'ampia varietà di modelli e misure, sono utilizzati nelle più svariate applicazioni come le macchine agricole, nastri trasportatori, macchine per imballaggio, imbottigliamento, stampa e una moltitudine di altre applicazioni industriali, ovunque vi siano catene e cinghie. L'elevata qualità dei materiali impiegati e la precisione delle lavorazioni, rendono i nostri tenditori sicuramente dei prodotti superiori, dalla provata durata, in grado di sopportare carichi gravosi in qualsiasi ambiente.

Tutti i tenditori col corpo/base in alluminio vengono verniciati di colore nero tramite il processo di cataforesi.

La cataforesi è un'elettrodeposizione di vernice in immersione con corrente elettrica continua.

Il film depositato conferisce ai manufatti elevate caratteristiche estetiche ed anticorrosive, prolungando nel tempo la loro conservazione.

I tenditori possono essere forniti come singoli elementi nelle versioni lineare AS ed L e rotanti T ed E, oppure possono essere forniti già completi di pignone tendicatena, rullo tendicinghia o pattino tendicatena in polietilene UHMW ad alto peso molecolare 1.000.000 nero ma disponibile anche in diversi colori.

Inoltre su richiesta possono essere forniti tenditori speciali con dimensioni e carichi personalizzati.



# TENDITORI LINEARI BRAND CHT®

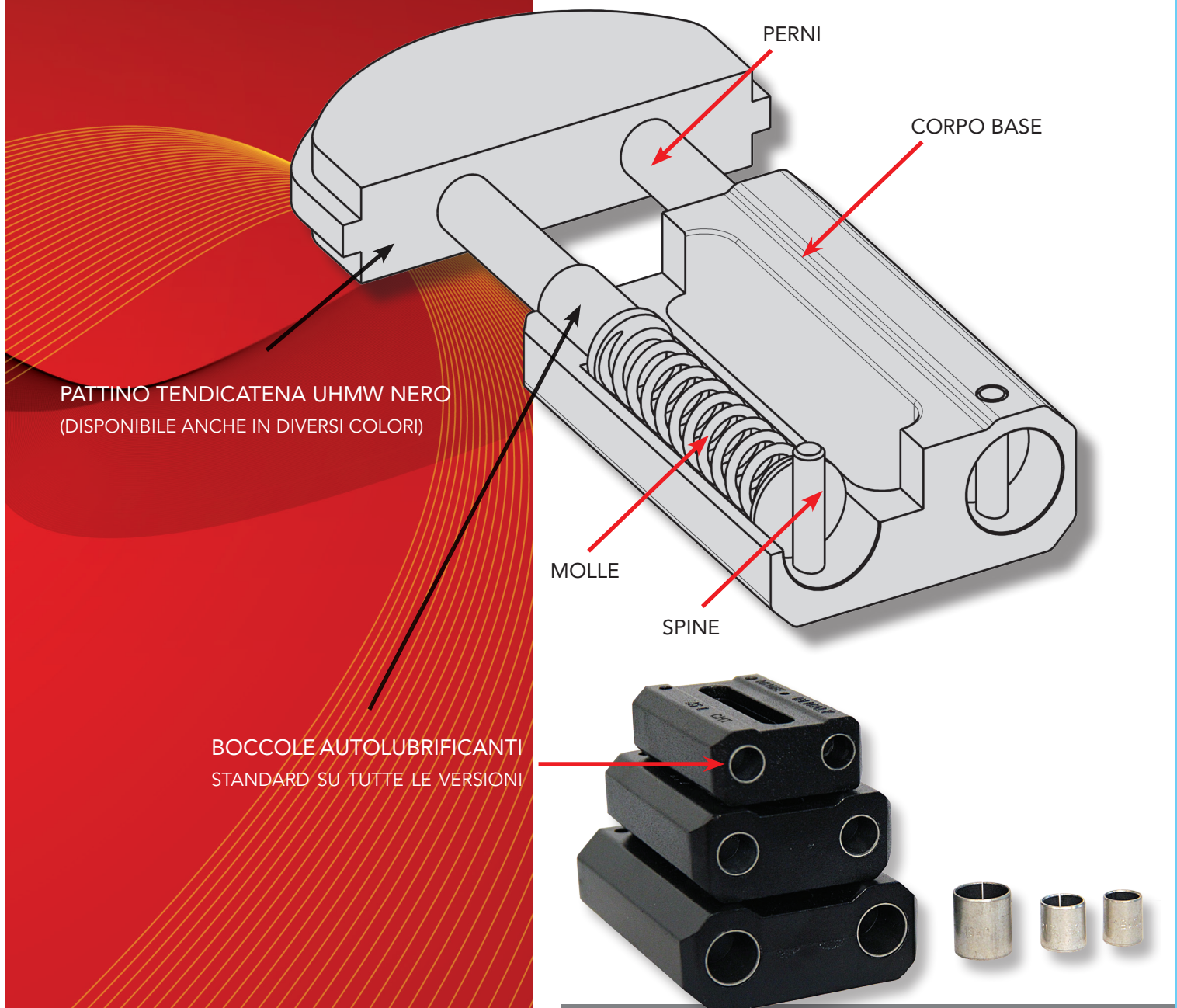


Tenditori speciali  
a richiesta





I tenditori automatici serie **CHT-AS** e le relative varianti (che trovate nelle pagine successive) mantengono la tensione costante delle catene o delle cinghie tensionate recuperando assialmente l'allungamento delle stesse, tramite molle multiple a compressione inserite all'interno del corpo base. Le parti strutturali sono in alluminio pressofuso ad alta resistenza verniciate di colore nero col processo di cataforesi. Le boccole autolubrificanti a secco con PTFE standard su tutte le grandezze e versioni, forniscono sedi perfettamente lisce per lo scorrimento dei perni senza punti d'usura. Elementi elastici a molle multiple a compressione in lega d'acciaio accuratamente avvolte per fornire una tensione costante. La forza espressa in N viene ottenuta tramite prove "a pressione" eseguite in laboratorio. Tutti i tenditori sono stati sottoposti ad una verifica del carico con compressione continua come da relative certificazioni presenti nella sezione tenditori del nostro sito internet. Sui valori indicati deve essere considerata una tolleranza del  $\pm 5\%$ . Montaggio semplice con la possibilità di precaricare il tenditore attraverso il foro presente frontalmente.





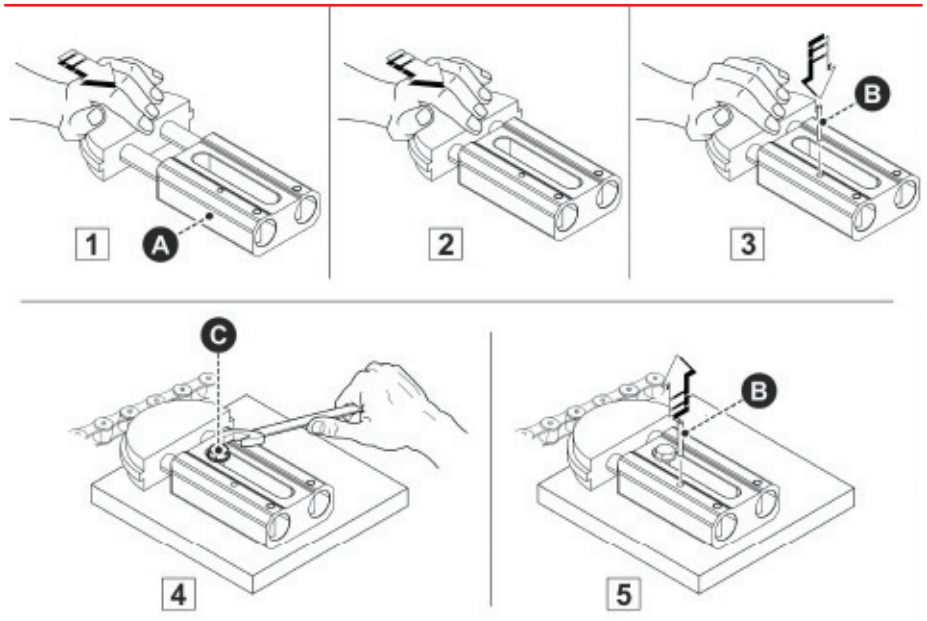
## ISTRUZIONI DI MONTAGGIO SERIE AS - SERIE L

### SERIE AS - SERIE L

- 1) Precaricare il tenditore "A".
- 2) Comprimere le molle.
- 3) Inserire un perno "B" nel foro presente frontalmente, sul corpo base.
- 4) Fissare la vite di bloccaggio "C" nel punto più alto dell'asola per permettere, se necessario, lo spostamento in avanti del tenditore.
- 5) Estrarre il perno "B".

#### NOTA

In caso di superfici irregolari o applicazioni gravose, è consigliato l'utilizzo di due viti di fissaggio, per impedire al tenditore di ruotare.



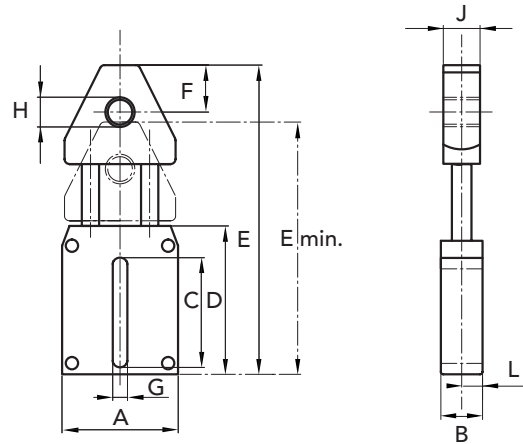


# CHIARAVALLI GROUP BRAND CHT®

## TENDITORE LINEARE CHT - L

7

- Tenditore L questa versione compatta per mette una diversa scelta della forza di tensione, mantenendo ingombri molto contenuti, in quanto sulla medesima base cambiando molle e testa porta accessori si possono montare:
  - pignoni tendicatena Re/o TN oppure rulli tendicinghia RU struttura base in alluminio pressofuso ad alta resistenza.
- Boccole autolubrificanti a secco con PTFE standard.
- Fornibile versione con perni, molle, spine e rondelle inox.
- Con tappi di chiusura fondo tenditore.



TENDITORE LINEARE CHT - L

TIPO	CODICE	Newton	A	B	C	D	E	E min.	F	G	H	J	L	M	I	PESO Kg.
L 1	94020001	230	50	23	61	74	143	121	14	10,5	M 12	20	12,5	22	20	0,26
L 2	94020002	350	50	23	61	74	153	130	14	12	M 12	20	12,5	22	20	0,28
L 3	94020003	450	50	23	61	74	164	135	14	12	M 12	20	12,5	22	20	0,32



Disegni CAD disponibili sul sito  
[www.chiaravalli.com](http://www.chiaravalli.com)

Quantità, disponibilità e prezzi  
 con B2B Chiaravalli

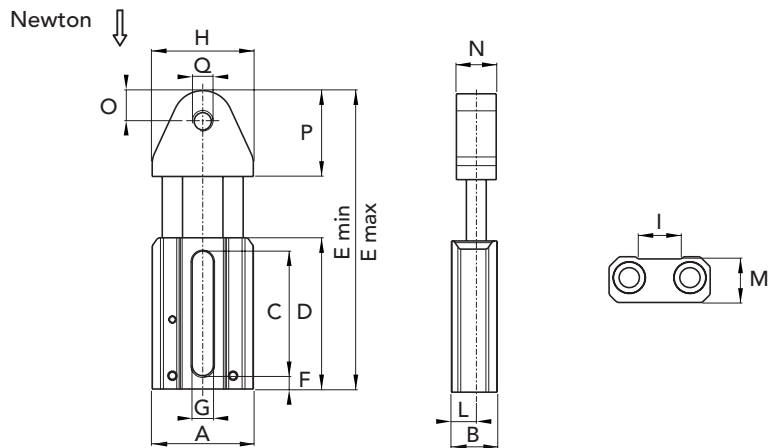




# CHIARAVALLI GROUP BRAND CHT® TENDITORE LINEARE CHT - AS

TENDITORE LINEARE CHT - AS

- Tenditore AS con testa in alluminio per fissaggio accessori
- Boccole autolubrificanti a secco con PTFE standard
- La forza espressa in N viene ottenuta tramite prove "a pressione" eseguite in laboratorio. Sui valori indicati deve essere considerata una tolleranza del +/- 5% .
- Fornibile versione con perni, molle, spine e rondelle inox.



TIPO	CODICE	Newton	A	B	C	D	E min	E max	F	G	H	I	L	M	N	O	P	Q	PESO Kg.
AS1 M8	94021008N	280	50	23	61	74	119	144	6,5	10,5	52	20	12,5	22	20	14	40	M8	0,28
AS1 M10	94021010N	280	50	23	61	74	119	144	6,5	10,5	52	20	12,5	22	20	14	40	M10	0,27
AS1 M12	94021012N	280	50	23	61	74	119	144	6,5	10,5	52	20	12,5	22	20	14	40	M12	0,26
AS1 M16	94021016N	280	50	23	61	74	119	144	6,5	10,5	52	20	12,5	22	20	14	40	M16	0,25
AS2 M12	94022012N	460	67	28	73	87	144	176	7	12,5	67	25	15	25,5	25	12	50	M12	0,52
AS2 M16	94022016N	460	67	28	73	87	144	176	7	12,5	67	25	15	25,5	25	12	50	M16	0,51
AS3 M12	94023012N	690	80	32,5	88	104	172	209	8	14,5	80	29,5	17,5	28,5	30	14	60	M12	0,89
AS3 M14	94023014N	690	80	32,5	88	104	172	209	8	14,5	80	29,5	17,5	28,5	30	14	60	M14	0,88
AS3 M16	94023016N	690	80	32,5	88	104	172	209	8	14,5	80	29,5	17,5	28,5	30	14	60	M16	0,88

### SU RICHIESTA

disponibili tenditori speciali con perni passanti



SENSO DI LAVORO IN TRAZIONE



### SU RICHIESTA

disponibili tenditori con funzionamento a trazione

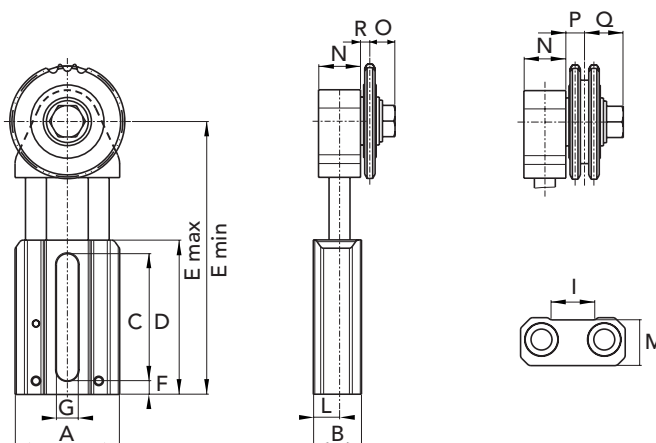
Disegni CAD disponibili sul sito [www.chiaravalli.com](http://www.chiaravalli.com)

Quantità, disponibilità e prezzi con B2B Chiaravalli



# CHIARAVALLI GROUP BRAND CHT® TENDICATENA LINEARE CHT - ASR CHT - ASTN

- Tenditore AS con pignone tendicatena TN o R
- Boccole autolubrificanti a secco con PTFE standard
- La forza espressa in N viene ottenuta tramite prove "a pressione" eseguite in laboratorio. Sui valori indicati deve essere considerata una tolleranza del +/- 5% .
- Fornibile versione con perni, molle, spine e rondelle inox



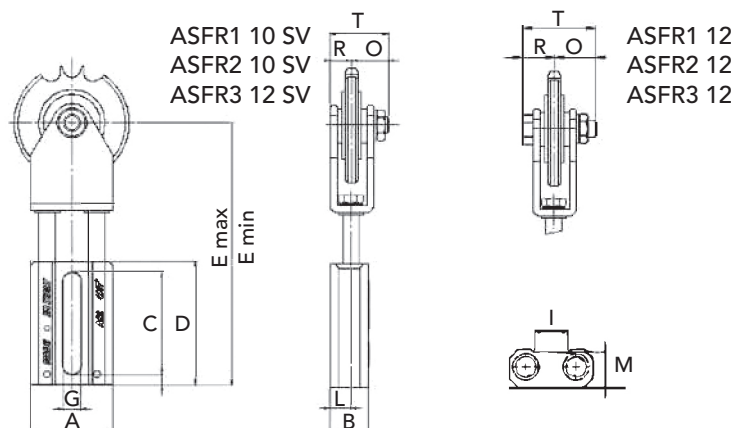
TIPO	CODICE SEMPLICI	CODICE DOPPI	Newton	Passo catena	Denti	A	B	C	D	E min	E max	F	G	I	L	M	N	O	P	Q	R	PESO Kg.
ASR1-3/8"15	94021091	94021092	280	3/8x7/32"	15	50	23	61	74	105	129	6,5	10,5	20	12,5	22	20	11,5	11,7	16,5	6,5	0,45
ASR1-1/2"15	94021121	94021122	280	1/2"x5/16"	15	50	23	61	74	105	129	6,5	10,5	20	12,5	22	20	12,5	14,4	19,4	7,5	0,50
ASR1-5/8"15	94021151	94021152	280	5/8"x3/8"	15	50	23	61	74	105	129	6,5	10,5	20	12,5	22	20	12,5	15,8	20,8	7,5	0,70
ASR2-5/8"15	94022151	94022152	460	5/8"x3/8"	15	67	28	73	87	133	165	7	12,5	25	15	25,5	25	12,5	15,8	20,8	7,5	0,95
ASR2-3/4"15	94022191	94022192	460	3/4"x7/16"	15	67	28	73	87	133	165	7	12,5	25	15	25,5	25	13,5	18,2	23,2	8,5	1,15
ASR3-1"12	94023251	94023252	690	1"x17 mm	12	80	32,5	88	104	154	195	8	14,5	29,5	17,5	28,5	30	16,2	26,8	31,7	11	1,75
ASTN1-3/8"21	940210921	-	280	3/8x7/32"	21	50	23	61	74	105	129	6,5	10,5	20	12,5	22	20	19,7	-	-	9,2	0,47
ASTN1-1/2"16	940211216	-	280	1/2"x5/16"	16	50	23	61	74	105	129	6,5	10,5	20	12,5	22	20	19,7	-	-	9,2	0,49
ASTN1-5/8"17	940211517	-	280	5/8"x3/8"	17	50	23	61	74	105	129	6,5	10,5	20	12,5	22	20	19,7	-	-	9,2	0,68
ASTN2-5/8"17	940221517	-	460	5/8"x3/8"	17	67	28	73	87	133	165	7	12,5	25	15	25,5	25	19,7	-	-	9,2	1,04

TENDICATENA LINEARE CHT - ASR CHT - ASTN





- Tenditore ASFR con pignone tendicatena TN
- Boccole autolubrificanti a secco con PTFE standard
- Fornibile versione con perni, molle, spine e rondelle inox
- Fornito completo di bulloneria per il montaggio del pignone tendicatena TN
- Senza ingombri sul piano d'appoggio per le versioni ASFR-SV completi di vite con testa svasata



TIPO	CODICE SEMPLICI	Newton	A	B	C	D	E min	E max	F	G	I	L	M	O	R	T	PESO Kg.
ASFR1 10 SV	94ASFR1SV	240	50	23	61	74	128	157	6,5	10,5	20	12,5	22	22	13	35	0,39
ASFR1 12	94ASFR112	240	50	23	61	74	128	157	6,5	10,5	20	12,5	22	27	21	48	0,39
ASFR2 10 SV	94ASFR2SV	420	67	28	73	87	157	193	7	12,5	25	15	25,5	22	13	35	0,63
ASFR2 12	94ASFR212	420	67	28	73	87	157	193	7	12,5	25	15	25,5	27	21	48	0,63
ASFR3 12 SV	94ASFR3SV	650	80	32,5	88	104	181	222	8	14,5	29,5	17,5	28,5	28,7	16,3	45	1,07
ASFR3 12	94ASFR312	650	80	32,5	88	104	181	222	8	14,5	29,5	17,5	28,5	26	26	52	1,07

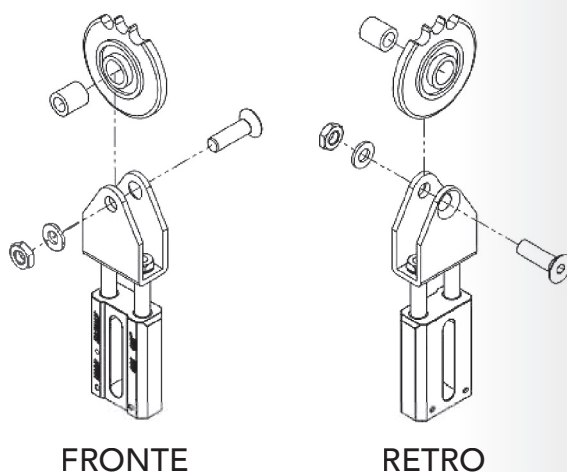
### Pignoni tendicatena TN utilizzabili:

**ASFR1:** DA Z 23 passo 8 x 3 a Z 15 passo 5/8" x 3/8" compresi

**ASFR2:** DA Z 14 passo 5/8" x 3/8" a Z 15 Passo 3/4" x 7 /16" compresi

**ASFR3:** Z 12 passo 1" x 17 .02

Vedi tabella TN pag. 35



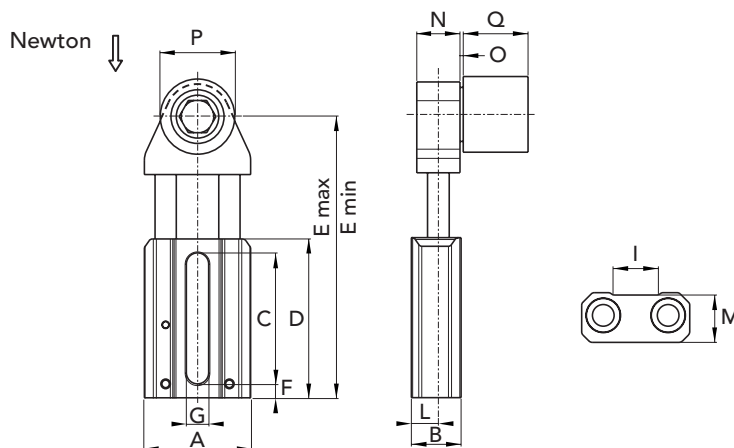
ASFR1 10 SV  
ASFR2 10 SV  
ASFR3 12 SV





# CHIARAVALLI GROUP BRAND CHT® TENDICINGHIA LINEARE CHT - ASRU

- Tenditore AS con rullo tendicinghia RU
- Boccole autolubrificanti a secco con PTFE standard
- La forza espressa in N viene ottenuta tramite prove "a pressione" eseguite in laboratorio. Sui valori indicati deve essere considerata una tolleranza del +/- 5% .
- Fornibile versione con perni, molle, spine e rondelle inox.



TENDICINGHIA LINEARE CHT - ASRU

TIPO	CODICE ALLUMINIO	CODICE ACCIAIO	CODICE POLIAMMIDE	Newton	A	B	C	D	E min	E max	F	G	I	L	M	N	O	P	Q
ASRU1-3035	94021035	94021235	94021135	280	50	23	61	74	105	129	6,5	10,5	20	12,5	22	20	2,5	30	35
ASRU1-4045	94021045	94021245	94021145	280	50	23	61	74	105	129	6,5	10,5	20	12,5	22	20	2,5	40	45
ASRU1-5050	94021050	94021250	94021150	280	50	23	61	74	105	129	6,5	10,5	20	12,5	22	20	2,5	50	50
ASRU2-5050	94022050	94022250	94022150	460	67	28	73	87	133	165	7	12,5	25	15	25,5	25	2,5	50	50
ASRU3-5050	94023050	94023250	94023150	690	80	32,5	88	104	154	195	8	14,5	29,5	17,5	28,5	30	2,5	50	50
ASRU3-6060	94023060	94023260	94023160	690	80	32,5	88	104	154	195	8	14,5	29,5	17,5	28,5	30	2,5	60	60

TIPO	PESO kg. ALLUMINIO	PESO kg. ACCIAIO	PESO kg. POLIAMMIDE
ASRU1-3035	0,35	0,40	0,32
ASRU1-4045	0,46	0,59	0,43
ASRU1-5050	0,55	0,86	0,50
ASRU2-5050	0,81	1,13	0,76
ASRU3-5050	1,18	1,48	1,11
ASRU3-6060	1,34	1,95	1,22



MATERIALE RULLO: POLIAMMIDE (PA)  
ALLUMINIO (AL)  
ACCIAIO ZINCATO (AC)

Disegni CAD disponibili sul sito  
[www.chiaravalli.com](http://www.chiaravalli.com)

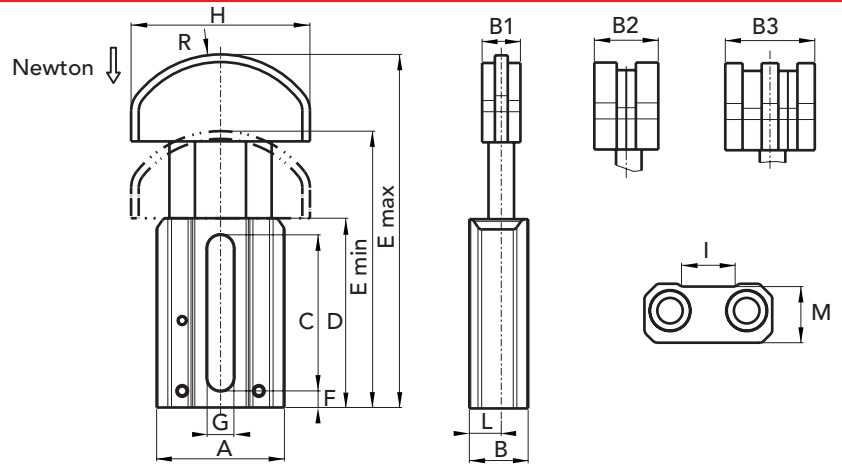
Quantità, disponibilità e prezzi  
con B2B Chiaravalli



# CHIARAVALLI GROUP BRAND CHT® TENDICATENA LINEARE CHT - LP

TENDICATENA LINEARE CHT - LP

- Tenditore LP questa versione compatta permette sulla medesima base, cambiando molle e pattini di tendere catene sino alla 24B3.
- Pattini tendicatena in polietilene UHMW ad alto peso molecolare (1.000.000), disponibili su richiesta in altri colori.
- Profilo ad ellisse per una maggior superficie di contatto sulla catena.
- Boccole autolubrificanti a secco con PTFE standard.
- Fornibile versione con perni, molle, spine e rondelle inox.
- Con tappi di chiusura fondo tenditore, struttura base in alluminio pressofuso ad alta resistenza.



TIPO	CODICE SEMPLICE	CODICE DOPPI	CODICE TRIPLI	Newton	A	B	B1	B2	B3	C	D	E		F	G	H	I	L	M	R	PESO Kg.	
												min	max									
LP 13/8"	94010901	94010902	94010903	240	50	23	20	20	25	61	74	114	138	6,5	10,5	68	$-0$ $+2$	20	12,5	22	42	0,24
LP 1 1/2"	94011201	94011202	94011203	240	50	23	20	20	35	61	74	114	138	6,5	10,5	68	$-0$ $+2$	20	12,5	22	42	0,24
LP 2 5/8"	94011501	94011502	94011503	350	50	23	20	25	40	61	74	120	142	6,5	12	85	$-0$ $+2$	20	12,5	22	50	0,25
LP 2 3/4"	94011901	94011902	94011903	350	50	23	20	30	49	61	74	120	142	6,5	12	85	$-0$ $+2$	20	12,5	22	50	0,25
LP 3 1"	94012501	94012502	94012503	450	50	23	20	45	78	61	74	118	148	6,5	12	100	$-0$ $+2$	20	12,5	22	58	0,27
LP 3 1"1/4	94013101	94013102	94013103	450	50	23	20	54	90	61	74	118	148	6,5	12	100	$-0$ $+2$	20	12,5	22	58	0,27
LP 3 1"1/2	94013801	94013802	94013803	450	50	23	20	70	119	61	74	118	148	6,5	12	100	$-0$ $+2$	20	12,5	22	58	0,27



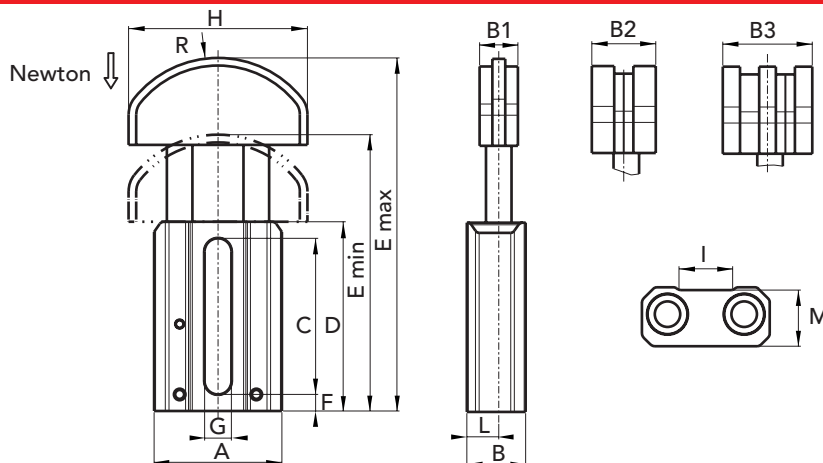
Disegni CAD disponibili sul sito  
[www.chiaravalli.com](http://www.chiaravalli.com)

Quantità, disponibilità e prezzi  
con B2B Chiaravalli



# CHIARAVALLI GROUP BRAND CHT® TENDICATENA LINEARE CHT - ASGE

- Tenditore AS con pattino tendicatena in polietilene UHMW ad alto peso molecolare (1.000.000) disponibile su richiesta in altri colori.
- Profilo ad ellisse per una maggior superficie di contatto
- Boccole autolubrificanti a secco con PTFE standard
- La forza espressa in N viene ottenuta tramite prove "a pressione" eseguite in laboratorio. Sui valori indicati deve essere considerata una tolleranza del +/- 5% .
- Fornibile versione con perni, molle, spine e rondelle inox



TENDICATENA LINEARE CHT - ASGE

TIPO	CODICE SEMPLICI	CODICE DOPPI	CODICE TRIPLI	Newton	Passo catena	Dimensioni (mm)																PESO Kg.
						A	B	B1	B2	B3	C	D	E min	E max	F	G	H	I	L	M	R	
ASGE1 - 3/8"	94000901N	94000902N	94000903N	280	3/8"x7/32"	50	23	20	20	25	61	74	114	138	6,5	10,5	68 <sup>+0</sup> <sub>-2</sub>	20	12,5	22	42	0,24
ASGE1 - 1/2"	94001201N	94001202N	94001203N	280	1/2"x5/16"	50	23	20	20	35	61	74	114	138	6,5	10,5	68 <sup>+0</sup> <sub>-2</sub>	20	12,5	22	42	0,24
ASGE1 - 5/8"	94001501N	94001502N	94001503N	280	5/8"x3/8"	50	23	20	25	40	61	74	114	138	6,5	10,5	68 <sup>+0</sup> <sub>-2</sub>	20	12,5	22	42	0,24
ASGE2 - 5/8"	94001511N	94001512N	94001513N	460	5/8"x3/8"	67	28	20	25	40	73	87	138	170	7	12,5	88 <sup>+0</sup> <sub>-2</sub>	25	15	25,5	54	0,44
ASGE2 - 3/4"	94001911N	94001912N	94001913N	460	3/4"x7/16"	67	28	20	30	49	73	87	138	170	7	12,5	88 <sup>+0</sup> <sub>-2</sub>	25	15	25,5	54	0,45
ASGE2 - 1"	94002501N	94002502N	-	460	1"x17 mm	67	28	25	45	-	73	87	138	170	7	12,5	88 <sup>+0</sup> <sub>-2</sub>	25	15	25,5	54	0,46
ASGE3 - 1"	94002511N	94002512N	94002513N	690	1"x17 mm	80	32,5	25	45	78	88	104	166	202	8	14,5	108 <sup>+0</sup> <sub>-2</sub>	29,5	17,5	28,5	66	0,75
ASGE3 - 1"1/4	94003101N	94003102N	94003103N	690	1"1/4x3/4"	80	32,5	25	54	90	88	104	166	202	8	14,5	108 <sup>+0</sup> <sub>-2</sub>	29,5	17,5	28,5	66	0,75
ASGE3 - 1"1/2	94003801N	94003802N	94003803N	690	1"1/2x1"	80	32,5	25	71	119	88	104	166	202	8	14,5	108 <sup>+0</sup> <sub>-2</sub>	29,5	17,5	28,5	66	0,75
ASGE3 - 1"3/4	94004401N	-	-	690	1"3/4x1"1/4	80	32,5	30	-	-	88	104	166	202	8	14,5	108 <sup>+0</sup> <sub>-2</sub>	29,5	17,5	28,5	66	0,80
ASGE3 - 2"	94005001N	-	-	690	2"x1"1/4	80	32,5	30	-	-	88	104	166	202	8	14,5	108 <sup>+0</sup> <sub>-2</sub>	29,5	17,5	28,5	66	0,80

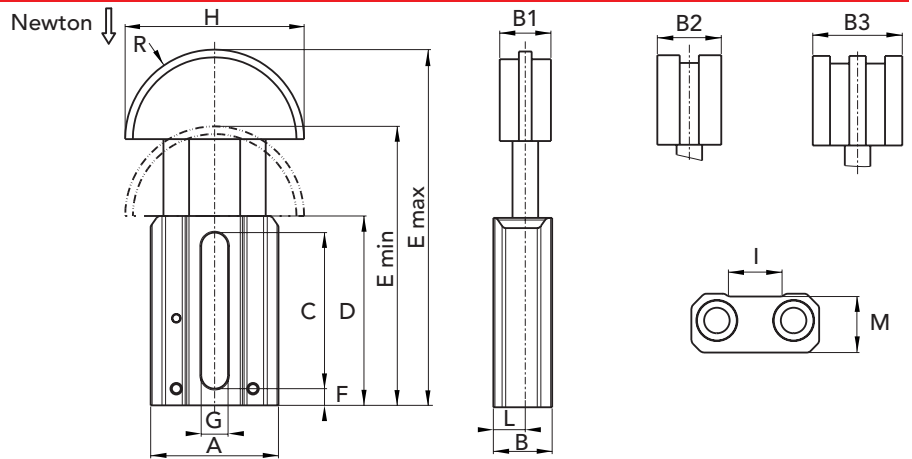




**CHIARAVALLI GROUP BRAND CHT®**  
**TENDICATENA LINEARE CHT - ASGO**

**TENDICATENA LINEARE CHT - ASGO**

- Tenditore AS con pattino tendicatena in polietilene UHMW ad alto peso molecolare (1.000.000) disponibile su richiesta in altri colori.
- Profilo semicerchio per rinvio a 180°
- Boccole autolubrificanti a secco con PTFE standard
- La forza espressa in N viene ottenuta tramite prove "a pressione" eseguite in laboratorio. Sui valori indicati deve essere considerata una tolleranza del +/- 5% .
- Fornibile versione con perni, molle, spine e rondelle inox



TIPO	CODICE SEMPLICI	CODICE DOPPI	CODICE TRIPLI	Newton	Passo catena	A	B	B1	B2	B3	C	D	E min	E max	F	G	H	I	L	M	R	PESO Kg.
ASGO1 - 3/8"	94100901N	94100902N	94100903N	280	3/8x7/32"	50	23	20	20	25	61	74	114	138	6,5	10,5	70	20	12,5	22	35	0,24
ASGO1 - 1/2"	94101201N	94101202N	94101203N	280	1/2"x5/16"	50	23	20	20	35	61	74	114	138	6,5	10,5	70	20	12,5	22	35	0,24
ASGO1 - 5/8"	94101501N	94101502N	94101503N	280	5/8"x3/8"	50	23	20	25	40	61	74	114	138	6,5	10,5	70	20	12,5	22	35	0,24
ASGO2 - 5/8"	94101511N	94101512N	94101513N	460	5/8"x3/8"	67	28	20	25	40	73	87	138	170	7	12,5	90	25	15	25,5	45	0,42
ASGO2 - 3/4"	94101901N	94101902N	94101903N	460	3/4"x7/16"	67	28	20	30	49	73	87	138	170	7	12,5	90	25	15	25,5	45	0,42
ASGO2 - 1"	94102501N	94102502N	94102503N	460	1"x17 mm	67	28	25	45	-	73	87	138	170	7	12,5	90	25	15	25,5	45	0,42
ASGO3 - 1"	94102511N	94102512N	94102513N	690	1"x17 mm	80	32,5	25	45	78	88	104	168	202	8	14,5	110	29,5	17,5	28,5	55	0,74
ASGO3 - 1"1/4	94103101N	94103102N	94103103N	690	1"1/4x3/4"	80	32,5	25	54	90	88	104	168	202	8	14,5	110	29,5	17,5	28,5	55	0,74
ASGO3 - 1"1/2	94103801N	94103802N	94103803N	690	1"1/2x1"	80	32,5	25	71	119	88	104	168	202	8	14,5	110	29,5	17,5	28,5	55	0,74
ASGO3 - 1"3/4	94104401N	-	-	690	1"3/4x1"1/4	80	32,5	30	-	-	88	104	168	202	8	14,5	110	29,5	17,5	28,5	55	0,79
ASGO3 - 2"	94105001N	-	-	690	2"x1"1/4	80	32,5	30	-	-	88	104	168	202	8	14,5	110	29,5	17,5	28,5	55	0,79

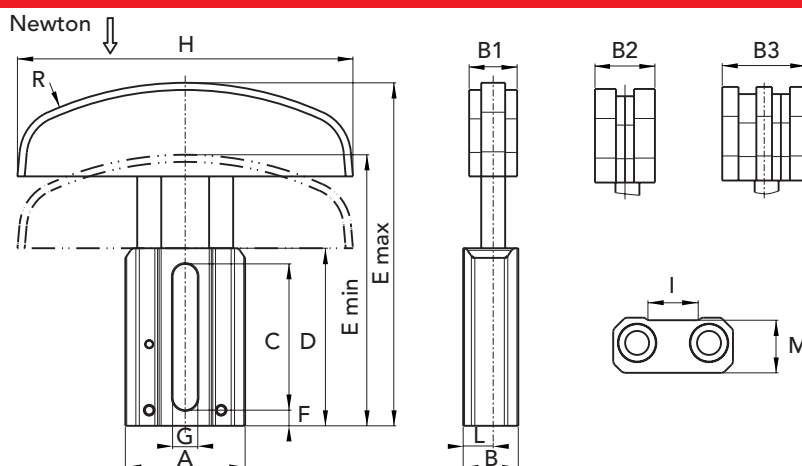


Disegni CAD disponibili sul sito  
[www.chiaravalli.com](http://www.chiaravalli.com)

Quantità, disponibilità e prezzi  
con B2B Chiaravalli



- Tenditore AS con pattino tendicatena in polietilene UHMW ad alto peso molecolare (1.000.000) disponibile su richiesta in altri colori.
- Profilo ad arco per lunghi tratti di catena
- Boccole autolubrificanti a secco con PTFE standard
- La forza espressa in N viene ottenuta tramite prove "a pressione" eseguite in laboratorio. Sui valori indicati deve essere considerata una tolleranza del +/- 5% .
- Fornibile versione con perni, molle, spine e rondelle inox



TIPO	CODICE SEMPLICI	CODICE DOPPI	CODICE TRIPLI	Newton	Passo catena	Dimensioni (mm)																PESO Kg.
						A	B	B1	B2	B3	C	D	E min	E max	F	G	H	I	L	M	R	
ASGA1 - 3/8"	94200901N	94200902N	94200903N	280	3/8x7/32"	50	23	20	20	25	61	74	119	143	6,5	10,5	140	20	12,5	22	120	0,26
ASGA1 - 1/2"	94201201N	94201202N	94201203N	280	1/2"x5/16"	50	23	20	20	35	61	74	119	143	6,5	10,5	140	20	12,5	22	120	0,26
ASGA1 - 5/8"	94201501N	94201502N	94201503N	280	5/8"x3/8"	50	23	20	25	40	61	74	119	143	6,5	10,5	140	20	12,5	22	120	0,26
ASGA2 - 5/8"	94201511N	94201512N	94201513N	460	5/8"x3/8"	67	28	20	25	40	73	87	132	164	7	12,5	140	25	15	25,5	140	0,48
ASGA2 - 3/4"	94201901N	94201902N	94201903N	460	3/4"xx7/16"	67	28	20	30	49	73	87	132	164	7	12,5	140	25	15	25,5	140	0,50
ASGA3 - 1"	94202511N	94202512N	94202513N	690	1"x17 mm	80	32,5	25	45	78	88	104	152	187	8	14,5	140	29,5	17,5	28,5	160	0,74
ASGA3 - 1"1/4	94203101N	94203102N	94203103N	690	1"1/4x3/4"	80	32,5	25	54	90	88	104	152	187	8	14,5	140	29,5	17,5	28,5	160	0,74
ASGA3 - 1"1/2	94203801N	94203802N	94203803N	690	1"1/2x1"	80	32,5	25	71	119	88	104	152	187	8	14,5	140	29,5	17,5	28,5	160	0,74
ASGA3 - 1"3/4	94204401N	-	-	690	1"3/4x1"1/4	80	32,5	30	-	-	88	104	152	187	8	14,5	140	29,5	17,5	28,5	160	0,79
ASGA3 - 2"	94205001N	-	-	690	2"x1"1/4	80	32,5	30	-	-	88	104	152	187	8	14,5	140	29,5	17,5	28,5	160	0,79





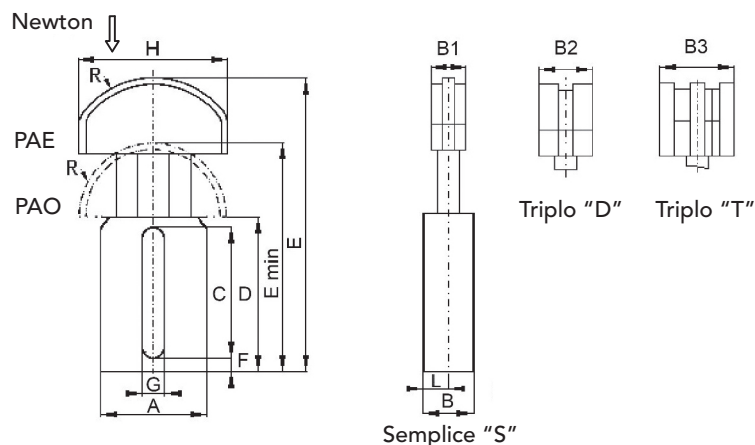


# CHIARAVALLI GROUP BRAND CHT®

## TENDICATENA LINEARE IN POLIAMMIDE CHT - PAE - PAO

TENDICATENA LINEARE IN POLIAMMIDE CHT - PAE - PAO

- Struttura base in poliammide 66 FV 50
- Versione con perni, molle e viti inox
- Elemento tenditore CHT-PA con pattino in Polietilene ad alta densità molecolare montato sui perni della struttura base
- Su richiesta pattino disponibile in altri colori



TIPO	CODICE SEMPLICI	CODICE DOPPI	CODICE TRIPLI	Passo catena	Newton	A	B	C	D	E	E min	F	G	H	L	B1	B2	B3	R	Peso Kg.
PAE 1	94PAE138S	94PAE138D	94PAE138T	3/8"	210	60	25	56	76	140	110	4	8,5	70	12,5	20	20	25	42	0,21
PAO 1	94PAO138S	94PAO138D	94PAO138T	3/8"	210	60	25	56	76	140	110	4	8,5	70	12,5	20	20	26	35	0,21
PAE 1	94PAE112S	94PAE112D	94PAE112T	1/2"	210	60	25	56	76	140	110	4	8,5	70	12,5	20	20	35	42	0,21
PAO 1	94PAO112S	94PAO112D	94PAO112T	1/2"	210	60	25	56	76	140	110	4	8,5	70	12,5	20	20	34,5	35	0,21
PAE 1	94PAE158S	94PAE158D	94PAE158T	5/8"	210	60	25	56	76	140	110	4	8,5	70	12,5	20	25	40	50	0,21
PAO 1	94PAO158S	94PAO158D	94PAO158T	5/8"	210	60	25	56	76	140	110	4	8,5	70	12,5	20	25	41,5	35	0,21



Disegni CAD disponibili sul sito  
[www.chiaravalli.com](http://www.chiaravalli.com)

Quantità, disponibilità e prezzi  
 con B2B Chiaravalli



# TENDITORI ROTANTI BRAND CHT®





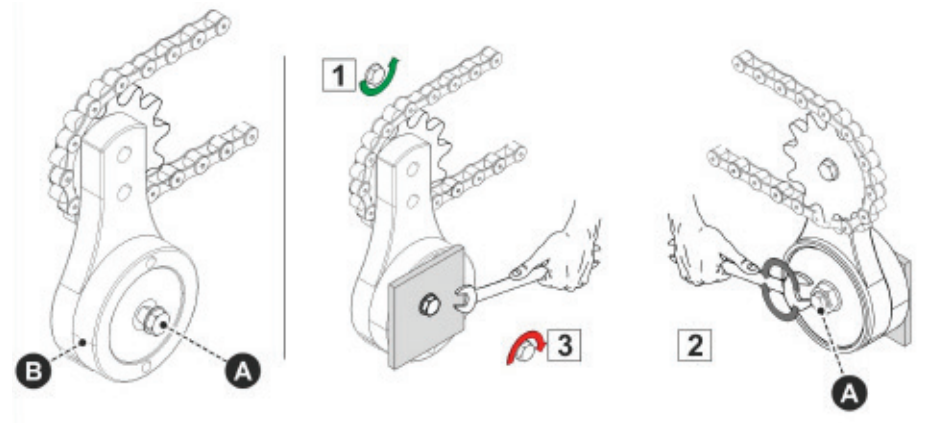
## ISTRUZIONI DI MONTAGGIO SERIE T

### SERIE T

- 1) Allentare leggermente la vite di fissaggio "A", che può essere fissata da entrambi i lati.
- 2) Ruotare il tenditore "B" nella direzione voluta con una chiave di 24, posta sull'esagono centrale.
- 3) Bloccare la vite "A".

#### NOTA

In caso di superfici irregolari o applicazioni gravose, è consigliato l'utilizzo di un perno antirotazione, utilizzando uno dei due incavi presenti sul retro della base del tenditore.





I tenditori automatici serie **CHT-T** e le relative varianti (che trovate nelle pagine successive) mantengono la tensione costante delle catene o delle cinghie tensionate recuperando radialmente l'allungamento delle stesse, tramite molle multiple a compressione inserite all'interno del corpo base.

Le due parti strutturali del corpo sono in alluminio pressofuso ad alta resistenza verniciate di colore nero tramite processo di cataforesi.

La boccola autolubrificante in bronzo sinterizzato standard su tutte le grandezze e versioni, fornisce una sede perfettamente liscia per il movimento della leva sul perno centrale senza punti d'usura.

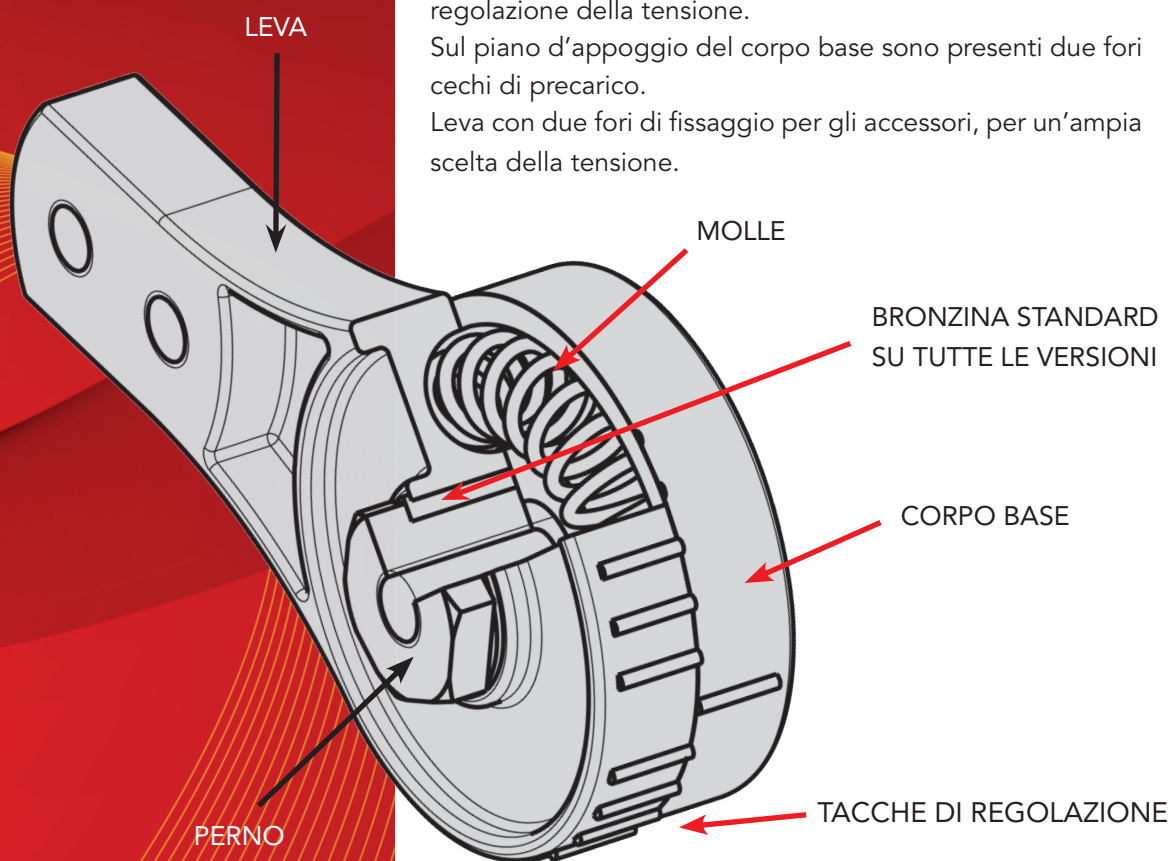
Elementi elastici a molle multiple a compressione in lega d'acciaio accuratamente avvolte per fornire una tensione costante, le molle sono lubrificate con grasso per assicurare durata e operazioni silenziose.

Montaggio semplice attraverso una sola vite che può essere montata da entrambi i lati.

Tacche di regolazione sul corpo base per una facile e veloce regolazione della tensione.

Sul piano d'appoggio del corpo base sono presenti due fori ciechi di prearico.

Leva con due fori di fissaggio per gli accessori, per un'ampia scelta della tensione.

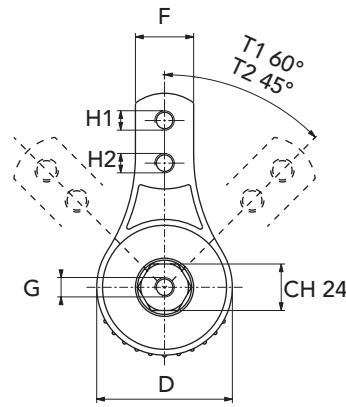




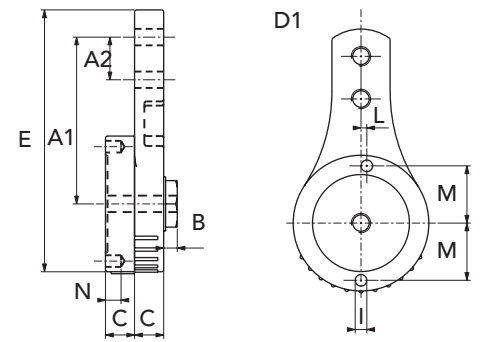
# CHIARAVALLI GROUP BRAND CHT® TENDITORE ROTANTE CHT-T

TENDITORE ROTANTE CHT-T

- Tenditore T con due fori per fissaggio accessori
- Boccia autolubrificante in bronzo sinterizzato standard
- Fornibile versione con perno e molle inox

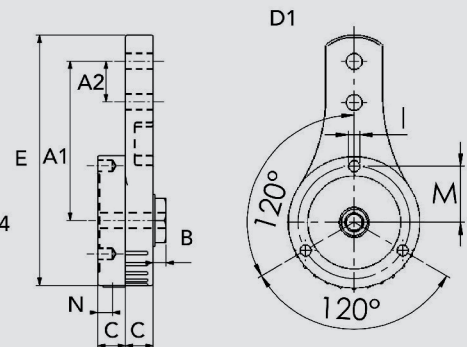
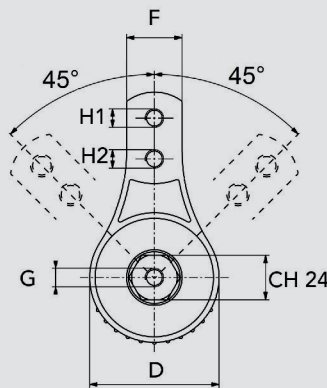


## VERSIONE T1



TIPO	CODICE	Newton H1	Newton H2	A1	A2	B	C	D	E	F	G	H1	H2	I	L	M	N	PESO Kg.
T1 8.5	94030108N	180	250	86	22	7	15	70	135	30	M10	8,5	8,5	6	3	29,5	8	0,36
T1 10	94030110N	180	250	86	22	7	15	70	135	30	M10	M10	M10	6	3	29,5	8	0,36
T1 10.5	94030111N	180	250	86	22	7	15	70	135	30	M10	10,5	10,5	6	3	29,5	8	0,36
T1 12	94030112N	180	250	86	22	7	15	70	135	30	M10	M12	M12	6	3	29,5	8	0,34
T1 16	94030116N	180	250	86	22	7	15	70	135	30	M10	M16	M16	6	3	29,5	8	0,30
T2 8.5	94030208N	340	440	100	22	7	18	90	160	35	M12	8,5	8,5	8	-	37,5	10	0,62
T2 10.5	94030211N	340	440	100	22	7	18	90	160	35	M12	10,5	10,5	8	-	37,5	10	0,62
T2 12	94030212N	340	440	100	22	7	18	90	160	35	M12	M12	M12	8	-	37,5	10	0,62
T2 16	94030216N	340	440	100	22	7	18	90	160	35	M12	M16	M16	8	-	37,5	10	0,60
T2 20	94030220N	340	440	100	22	7	18	90	160	35	M12	M20	M20	8	-	37,5	10	0,58

## VERSIONE T2



Disegni CAD disponibili sul sito  
[www.chiaravalli.com](http://www.chiaravalli.com)

Quantità, disponibilità e prezzi  
con B2B Chiaravalli

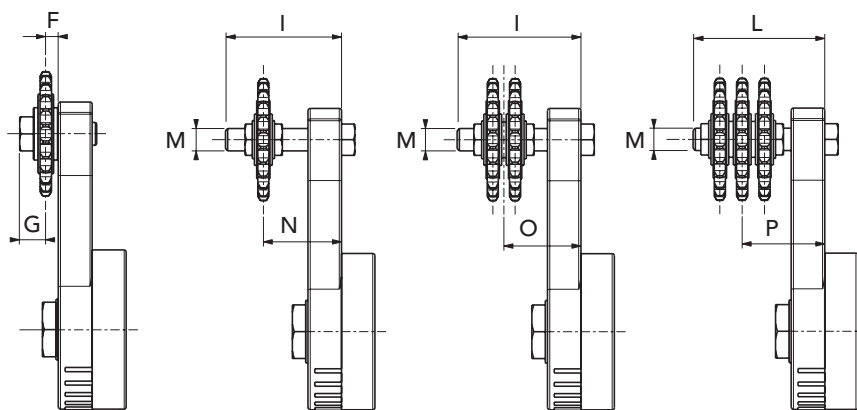


### Tendicatena rotante CHT - TTN

- Tenditore T con pignone tendicatena TN (semplice)
- Boccola autolubrificante in bronzo sinterizzato standard
- Fornibile versione con perno e molle inox

### Tendicatena rotante CHT - TR

- Tenditore T con pignone tendicatena R (semplice, doppio, triplo)
- Boccola autolubrificante in bronzo sinterizzato standard
- Fornibile versione con perno e molle inox



CHT - TTN

CHT - TR Semplice

CHT - TR Doppio B2

CHT - TR Triplo B3

### CHT - TTN

TIPO	CODICE	PASSO CATENA	Z DENTI	F	G	M	PESO Kg.
TTN1-3/8	94030921	3/8"X 7/32"	21	9,2	19,2	M12	0,55
TTN1-1/2	94031216	1/2"X5/16"	16	9,2	19,2	M12	0,57
TTN1-5/8	94031517	5/8"X3/8"	17	9,2	19,2	M12	0,76
TTN2-5/8	94031518	5/8"X3/8"	17	9,2	19,2	M12	1,04
TTN2-3/4	94031915	3/4"X7/16"	15	9,2	19,2	M12	1,15
TTN2-1	94032512	1"X17mm	12	8,9	19	M12	1,45

### CHT - TR

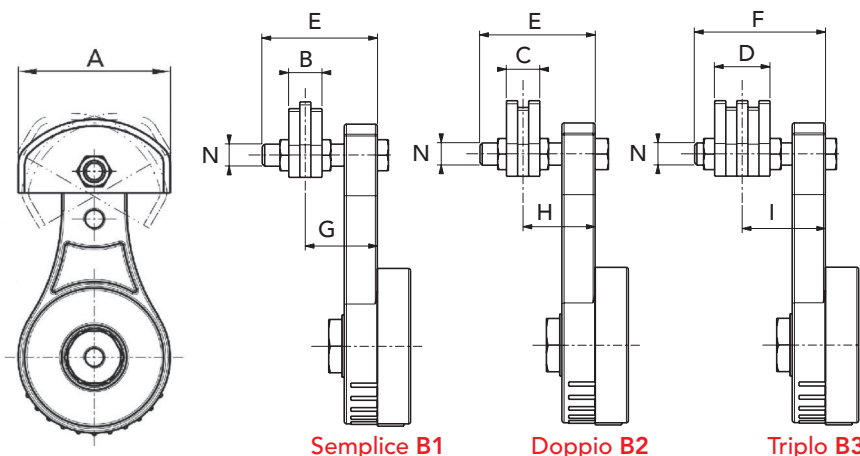
TIPO	CODICE SEMPLICI	CODICE DOPPI	CODICE TRIPLI	PASSO CATENA	Z DENTI	I	L	M	N	O	P	PESO Kg.
TR1-3/8	94030901	94030902	94030903	3/8"X 7/32"	15	60	80	M10	40-63	48-57	53-72	0,50
TR1-1/2	94031201	94031202	94031203	1/2"X5/16"	15	60	80	M12	40-63	50-55	57-68	0,55
TR1-5/8	94031501	94031502	94031503	5/8"X3/8"	15	80	80	M12	40-80	54-71	60-65	0,70
TR2-5/8	94031511	94031512	94031513	5/8"X3/8"	15	80	80	M12	46-84	59-82	68-84	0,97
TR2-3/4	94031901	94031902	94031903	3/4"X7/16"	15	80	100	M12	46-84	59-82	68-84	1,25
TR2-1	94032501	94032502	-	1"X17mm	12	100	-	M12	51-98	65-98	-	1,55





### Tendicatena rotante CHT - TGE

- Tenditore T con pattino tendicatena in polietilene UHMW ad alto peso molecolare (1.000.000)  
Disponibile in diversi colori
- Fornito con kit boccola che permette il movimento folle del pattino
- Boccola autolubrificante in bronzo sinterizzato standard
- Fornibile versione con perno e molle inox



Semplice B1

Doppio B2

Tripla B3

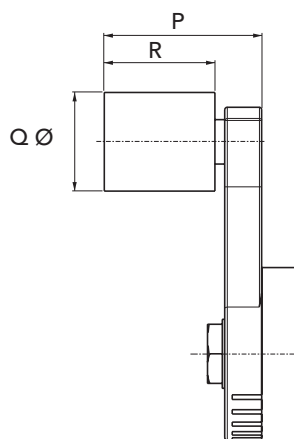
TIPO	CODICE SEMPLICE	CODICE DOPPI	CODICE TRIPLI	PASSO CATENA	A	B	C	D	E	F	G	H	I	N	PESO Kg.
TGE1-3/8	94030901P	94030902P	94030903P	3/8"x 7/32"	68 <sup>-0</sup> / <sub>+2</sub>	20	20	25	60	80	40-58	40-58	43-75	M12	0,47
TGE1-1/2	94031201P	94031202P	94031203P	1/2"x5/16"	68 <sup>-0</sup> / <sub>+2</sub>	20	20	35	60	80	40-58	40-58	48-70	M12	0,47
TGE1-5/8	94031501P	94031502P	94031503P	5/8"x3/8"	88 <sup>-0</sup> / <sub>+2</sub>	20	25	40	80	80	40-78	43-75	50-68	M12	0,47
TGE2-5/8	94031511P	94031512P	94031513P	5/8"x3/8"	88 <sup>-0</sup> / <sub>+2</sub>	20	25	40	80	80	46-81	49-78	57-90	M12	0,76
TGE2-3/4	94031901P	94031902P	94031903P	3/4"x7/16"	108 <sup>-0</sup> / <sub>+2</sub>	20	30	49	80	100	46-81	51-76	61-86	M12	0,76
TGE2-1	94032501P	94032502P	94032503P	1"x17mm	108 <sup>-0</sup> / <sub>+2</sub>	25	45	-	100	-	46-100	59-88	-	M12	0,76

Vedere pattino a pagina 32




**Tendicinghia rotante CHT-TRU**

- Tenditore T con rullo tendicinghia RU
- Boccola autolubrificante in bronzo sinterizzato standard
- Fornibile versione con perno e molle inox



TIPO	CODICE ACCIAIO	CODICE ALLUMINIO	CODICE POLIAMMIDE	P	Q Ø	R	PESO Kg. ACCIAIO	PESO Kg. ALL.	PESO Kg. PA
TRU1 - 3035	94031235	94031035	94031135	53	30	35	0,51	0,45	0,43
TRU1 - 4045	94031245	94031045	94031145	66	40	45	0,70	0,57	0,53
TRU1 - 5050	94031250	94031050	94031150	67	50	50	0,97	0,65	0,59
TRU2 - 5050	94032250	94032050	94032150	70	50	50	1,22	0,90	0,84
TRU2 - 6060	94032260	94032060	94032160	80	60	60	1,69	1,06	0,94







# TENDITORI ROTANTI BRAND CHT®



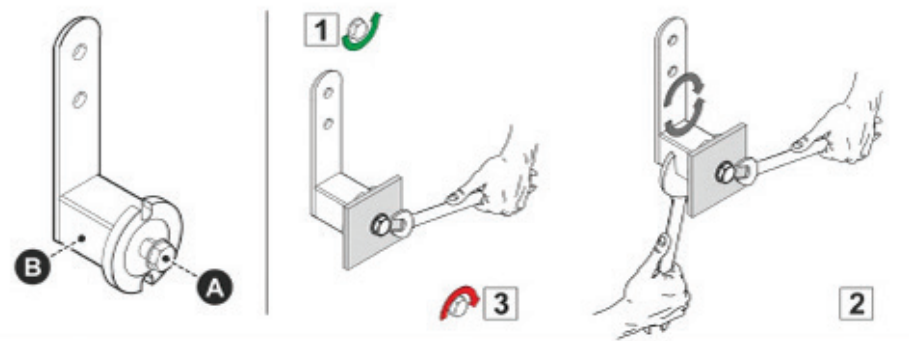


## SERIE E

- 1) Allentare leggermente la vite di fissaggio "A".
- 2) Ruotare il tenditore "B" nella direzione voluta con una seconda chiave, posta sul quadro del corpo base.
- 3) Bloccare la vite "A".

### NOTA

In caso di superfici irregolari o applicazioni gravose, è consigliato l'utilizzo di un perno antirotazione, utilizzando uno dei due incavi presenti sulla base del tenditore.



VERSIONE STANDARD



**SU RICHIESTA**  
DISPONIBILE NELLA VERSIONE  
CON **MONTAGGIO FRONTALE**



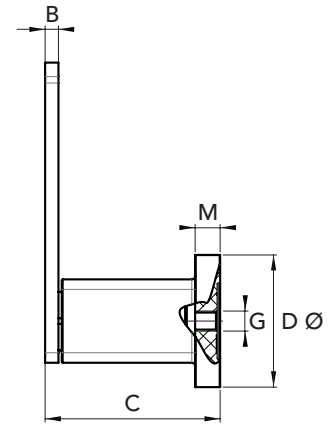
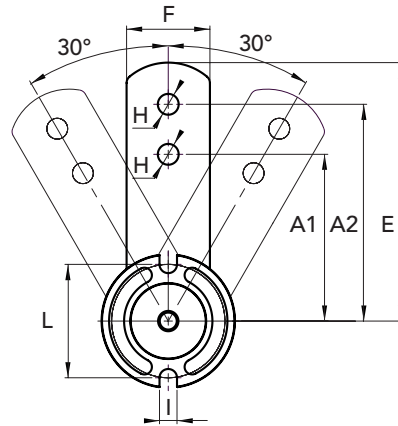


# CHIARAVALLI GROUP BRAND CHT® TENDITORE ROTANTE CHT - E

TENDITORE ROTANTE CHT - E

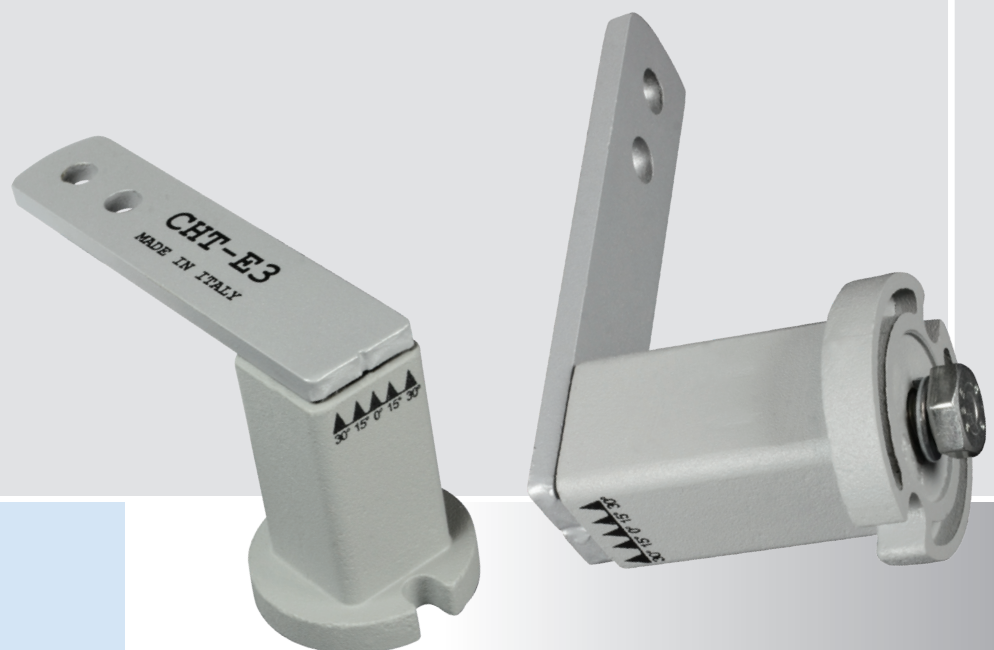
- Tenditore E con due fori per fissaggio accessori
- Elementi elastici in gomma
- Fornito con bullone di assemblaggio

**\* SU RICHIESTA  
DISPONIBILE NELLA VERSIONE  
CON MONTAGGIO FRONTALE**



TIPO	CODICE	Newton A2	Newton A1	A1	A2	B	C	D Ø	E	F	G	H	I	L	M	PESO Kg.
E 1	94070001	0 - 90	0 - 110	60	80	5	50	35	90	20	M6	8,5	7	31	6	0,18
E 2	94070002	0 - 130	0 - 160	80	100	5	63	45	112,5	30	M8	10,5	9	41	8	0,35
E 3	94070003	0 - 330	0 - 410	80	100	6	77	59	115	35	M10	10,5	9	48	10	0,60
E 4	94070004	0 - 800	0 - 1000	100	130	8	107	79	155	50	M12	12,5	11	63	15	1,90
E 5	94070005	0 - 1500	0 - 1850	140	175	10	139	98	205	60	M16	20,5	13	84	15	3,80
E 6	94070006	0 - 2500	0 - 3100	180	225	12	199	118	260	70	M20	20,5	13	100	18	6,50
E 7	94070007	0 - 3800	0 - 4800	200	250	20	210	128	290	80	M24	20,5	17	107	20	9,00
<hr/>																
E 1	94070001MF	0 - 90	0 - 110	60	80	5	50	35	90	20	M6	8,5	7	31	6	0,18
E 2	94070002MF	0 - 130	0 - 160	80	100	5	63	45	112,5	30	M8	10,5	9	41	8	0,35
E 3	94070003MF	0 - 330	0 - 410	80	100	6	77	59	115	35	M10	10,5	9	48	10	0,60
E 4	94070004MF	0 - 800	0 - 1000	100	130	8	107	79	155	50	M12	12,5	11	63	15	1,90
E 5	94070005MF	0 - 1500	0 - 1850	140	175	10	139	98	205	60	M16	20,5	13	84	15	3,80
E 6	94070006MF	0 - 2500	0 - 3100	180	225	12	199	118	260	70	M20	20,5	13	100	18	6,50
E 7	94070007MF	0 - 3800	0 - 4800	200	250	20	210	128	290	80	M24	20,5	17	107	20	9,00

MONTAGGIO FRONTALE



Disegni CAD disponibili sul sito  
[www.chiaravalli.com](http://www.chiaravalli.com)

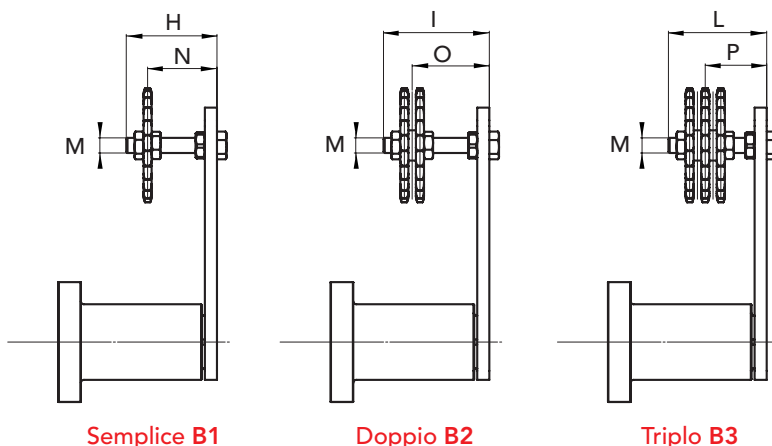
Quantità, disponibilità e prezzi  
con B2B Chiaravalli



# CHIARAVALLI GROUP BRAND CHT® TENDITORE ROTANTE CHT - ER

- Tenditore E con pignone tendicatena R (semplice, doppio o triplo)
- Elementi elastici in gomma
- Fornito con bullone di assemblaggio

**\* SU RICHIESTA  
DISPONIBILE NELLA VERSIONE  
CON MONTAGGIO FRONTALE**



Semplice B1

Doppio B2

Triplo B3

TIPO	CODICE SEMPLICE	CODICE DOPPIO	CODICE TRIPLO	Passo Catena	H	I	L	M	N	O	P	PESO Kg.
ER 2 - 3/8	94070921	94070922	-	3/8x7/32"	55	55	-	M10	22-43	27-39	-	0,48
ER 3 - 3/8	94070931	94070932	94070933	3/8x7/32"	55	60	70	M10	23-43	28-39	33-48	0,73
ER 3 - 1/2	94071231	94071232	-	1/2"x5/16"	55	60	-	M10	23-44	30-37	-	0,81
ER 4 - 1/2	-	-	94071243	1/2"x5/16"	-	-	80	M12	-	-	41-51	2,50
ER 4 - 5/8	94071541	94071542	94071543	5/8"x3/8"	80	80	80	M12	27-65	36-57	43-50	2,28
ER 4 - 3/4	94071941	94071942	-	3/4"x7/16"	80	80	-	M12	27-65	37-56	-	2,46
ER 5 - 5/8	-	-	94071553	5/8"x3/8"	-	-	120	M20	-	-	56-84	5,00
ER 5 - 3/4	94071951	94071952	94071953	3/4"x7/16"	100	120	120	M20	40-80	50-90	59-80	4,61
ER 5 - 1	94072551	94072552	-	1"x17 mm	100	120	-	M20	40-80	55-84	-	5,43
ER 6 - 1	-	-	94072563	1"x17 mm	-	-	160	M20	-	-	74-108	9,50
ER 6 - 1 1/4	94073161	94073162	94073163	1"1/4x3/4"	100	140	160	M20	40-80	60-120	78-105	9,28
ER 6 - 1 1/2	94073861	94073862	94073863	1"1/2x1"	140	140	180	M20	40-120	65-97	90-111	9,33
ER 2 - 3/8	94070921MF	94070922MF	-	3/8x7/32"	55	55	-	M10	22-43	27-39	-	0,48
ER 3 - 3/8	94070931MF	94070932MF	94070933MF	3/8x7/32"	55	60	70	M10	23-43	28-39	33-48	0,73
ER 3 - 1/2	94071231MF	94071232MF	-	1/2"x5/16"	55	60	-	M10	23-44	30-37	-	0,81
ER 4 - 1/2	-	-	94071243MF	1/2"x5/16"	-	-	80	M12	-	-	41-51	2,50
ER 4 - 5/8	94071541MF	94071542MF	94071543MF	5/8"x3/8"	80	80	80	M12	27-65	36-57	43-50	2,28
ER 4 - 3/4	94071941MF	94071942MF	-	3/4"x7/16"	80	80	-	M12	27-65	37-56	-	2,46
ER 5 - 5/8	-	-	94071553MF	5/8"x3/8"	-	-	120	M20	-	-	56-84	5,00
ER 5 - 3/4	94071951MF	94071952MF	94071953MF	3/4"x7/16"	100	120	120	M20	40-80	50-90	59-80	4,61
ER 5 - 1	94072551MF	94072552MF	-	1"x17 mm	100	120	-	M20	40-80	55-84	-	5,43
ER 6 - 1	-	-	94072563MF	1"x17 mm	-	-	160	M20	-	-	74-108	9,50
ER 6 - 1 1/4	94073161MF	94073162MF	94073163MF	1"1/4x3/4"	100	140	160	M20	40-80	60-120	78-105	9,28
ER 6 - 1 1/2	94073861MF	94073862MF	94073863MF	1"1/2x1"	140	140	180	M20	40-120	65-97	90-111	9,33

MONTAGGIO FRONTALE



Disegni CAD disponibili sul sito  
[www.chiaravalli.com](http://www.chiaravalli.com)

Quantità, disponibilità e  
prezzi con B2B Chiaravalli

TENDITORE ROTANTE CHT - ER

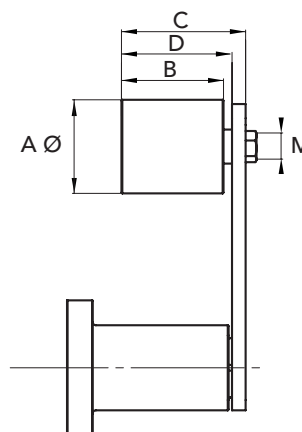


# CHIARAVALLI GROUP BRAND CHT® TENDICINGHIA ROTANTE CHT - ERU

TENDICINGHIA ROTANTE CHT - ERU

- Tenditore E con rullo tendicinghia RU
- Elementi elastici in gomma
- Fornito con bullone di assemblaggio

**\* SU RICHIESTA  
DISPONIBILE NELLA VERSIONE  
CON MONTAGGIO FRONTALE**



TIPO	CODICE ALLUMINIO	CODICE ACCIAIO	CODICE POLIAMMIDE	A Ø	B	C	D	M	PESO Kg.	PESO Kg.	PESO Kg.
									ALLUMINIO	ACC.	PA
ERU 1 - 3035	94073501	94073521	94073511	30	35	51	43	M8	0,27	0,33	0,25
ERU 2 - 4045	94074502	94074522	94074512	40	45	67	56	M10	0,57	0,68	0,53
ERU 2 - 5050	94075002	94075022	94075012	50	50	69	58	M12	0,64	0,95	0,58
ERU 3 - 4045	94074503	94074523	94074513	40	45	67	57	M10	0,82	0,93	0,78
ERU 3 - 5050	94075003	94075023	94075013	50	50	69	59	M12	0,89	1,20	0,83
ERU 4 - 6060	94076004	94076024	94076014	60	60	89	76	M12	2,35	2,98	2,24
ERU 5 - 8090	94078005	94078025	94078015	80	90	127	109	M20	4,90	6,50	4,40
ERU 6 - 90135	-	-	94079016	90	135	169	154	M20	-	-	7,60
ERU 1 - 3035	94073501MF	94073521MF	94073511MF	30	35	51	43	M8	0,27	0,33	0,25
ERU 2 - 4045	94074502MF	94074522MF	94074512MF	40	45	67	56	M10	0,57	0,68	0,53
ERU 2 - 5050	94075002MF	94075022MF	94075012MF	50	50	69	58	M12	0,64	0,95	0,58
ERU 3 - 4045	94074503MF	94074523MF	94074513MF	40	45	67	57	M10	0,82	0,93	0,78
ERU 3 - 5050	94075003MF	94075023MF	94075013MF	50	50	69	59	M12	0,89	1,20	0,83
ERU 4 - 6060	94076004MF	94076024MF	94076014MF	60	60	89	76	M12	2,35	2,98	2,24
ERU 5 - 8090	94078005MF	94078025MF	94078015MF	80	90	127	109	M20	4,90	6,50	4,40
ERU 6 - 90135	-	-	94079016MF	90	135	169	154	M20	-	-	7,60

MONTAGGIO FRONTALE



MATERIALE RULLO: POLIAMMIDE (PA)  
ALLUMINIO (AL)  
ACCIAIO ZINCATO (AC)

Disegni CAD disponibili sul sito  
[www.chiaravalli.com](http://www.chiaravalli.com)

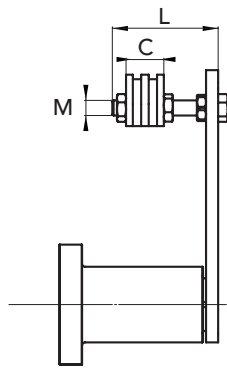
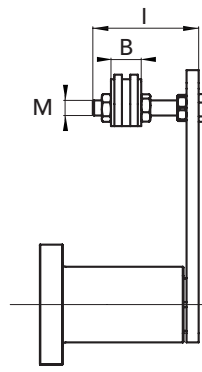
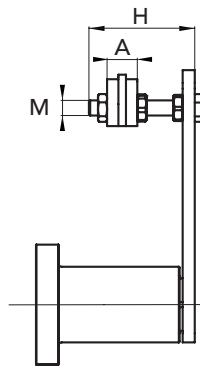
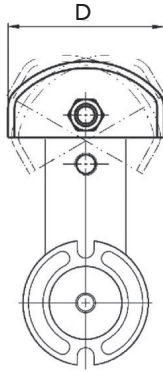
Quantità, disponibilità e prezzi  
con B2B Chiaravalli



# CHIARAVALLI GROUP BRAND CHT® TENDICATENA ROTANTE CHT - EGE

- Tenditore E con pattino tendicatena in polietilene UHMW ad alto peso molecolare (1.000.000)  
Disponibile in diversi colori
- Fornito con kit boccola che permette il movimento folle del pattino
- Elementi elastici in gomma
- Fornibile anche con pattini GA e GO, misure indicate a pagina 32
- Fornito con bullone di assemblaggio

**\* SU RICHIESTA  
DISPONIBILE NELLA VERSIONE  
CON MONTAGGIO FRONTALE**



Semplice B1

Doppio B2

Triplo B3

TENDICATENA ROTANTE CHT - EGE

TIPO	CODICE SEMPLICE	CODICE DOPPIO	CODICE TRIPLO	Passo Catena	A	B	C	D	H	I	L	M	PESO Kg.
EGE 1 - 3/8	94070901	94070902	-	3/8 X 7/32"	20	20	-	68 <sup>-0/+2</sup>	45	45	-	M8	0,30
EGE 2 - 3/8	-	-	94070903	3/8 X 7/32"	-	-	25	68 <sup>-0/+2</sup>	-	-	45	M10	0,50
EGE 2 - 1/2	94071201	94071202	-	1/2" X 5/16"	20	20	-	68 <sup>-0/+2</sup>	55	55	-	M10	0,50
EGE 3 - 1/2	94071211	94071212	94071213	1/2" X 5/16"	20	20	35	68 <sup>-0/+2</sup>	55	60	70	M10	0,75
EGE 3 - 5/8	94071501	94071502	-	5/8" X 3/8"	20	25	-	88 <sup>-0/+2</sup>	55	70	-	M10	0,78
EGE 3 - 3/4	94071901	94071902	-	3/4" X 7/16"	20	30	-	88 <sup>-0/+2</sup>	60	70	-	M10	0,80
EGE 4 - 5/8	-	-	94071503	5/8" X 3/8"	-	-	40	88 <sup>-0/+2</sup>	-	-	100	M12	2,10
EGE 4 - 3/4	94071911	94071912	94071913	3/4" X 7/16"	20	30	49	88 <sup>-0/+2</sup>	80	80	100	M12	2,10
EGE 4 - 1	94072501	94072502	94072503	1" X 17 mm	20	45	78	108 <sup>-0/+2</sup>	80	90	100	M12	2,20
EGE 5 - 1	-	94072512	94072513	1" X 17 mm	-	45	78	108 <sup>-0/+2</sup>	-	100	120	M20	4,00
EGE 5 - 1 1/4	94073101	94073102	94073103	1"1/4 x 3/4"	20	54	90	108 <sup>-0/+2</sup>	100	120	130	M20	4,20
EGE 5 - 1 1/2	94073801	94073802	94073803	1"1/2 x 1"	20	71	119	108 <sup>-0/+2</sup>	100	120	130	M20	4,20
EGE 1 - 3/8	94070901MF	94070902MF	-	3/8 X 7/32"	20	20	-	68 <sup>-0/+2</sup>	45	45	-	M8	0,30
EGE 2 - 3/8	-	-	94070903	3/8 X 7/32"	-	-	25	68 <sup>-0/+2</sup>	-	-	45	M10	0,50
EGE 2 - 1/2	94071201MF	94071202	-	1/2" X 5/16"	20	20	-	68 <sup>-0/+2</sup>	55	55	-	M10	0,50
EGE 3 - 1/2	94071211MF	94071212	94071213	1/2" X 5/16"	20	20	35	68 <sup>-0/+2</sup>	55	60	70	M10	0,75
EGE 3 - 5/8	94071501MF	94071502	-	5/8" X 3/8"	20	25	-	88 <sup>-0/+2</sup>	55	70	-	M10	0,78
EGE 3 - 3/4	94071901MF	94071902	-	3/4" X 7/16"	20	30	-	88 <sup>-0/+2</sup>	60	70	-	M10	0,80
EGE 4 - 5/8	-	-	94071503	5/8" X 3/8"	-	-	40	88 <sup>-0/+2</sup>	-	-	100	M12	2,10
EGE 4 - 3/4	94071911MF	94071912	94071913	3/4" X 7/16"	20	30	49	88 <sup>-0/+2</sup>	80	80	100	M12	2,10
EGE 4 - 1	94072501MF	94072502	94072503	1" X 17 mm	20	45	78	108 <sup>-0/+2</sup>	80	90	100	M12	2,20
EGE 5 - 1	-	94072512	94072513	1" X 17 mm	-	45	78	108 <sup>-0/+2</sup>	-	100	120	M20	4,00
EGE 5 - 1 1/4	94073101MF	94073102	94073103	1"1/4 x 3/4"	20	54	90	108 <sup>-0/+2</sup>	100	120	130	M20	4,20
EGE 5 - 1 1/2	94073801MF	94073802	94073803	1"1/2 x 1"	20	71	119	108 <sup>-0/+2</sup>	100	120	130	M20	4,20

MONTAGGIO FRONTALE



Disegni CAD disponibili sul sito  
[www.chiaravalli.com](http://www.chiaravalli.com)

Quantità, disponibilità e  
prezzi con B2B Chiaravalli

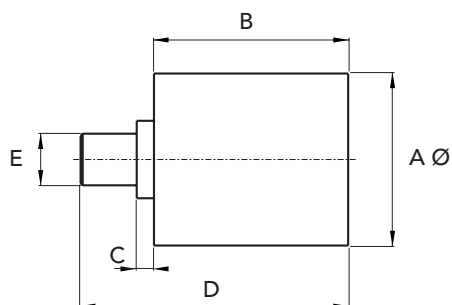


# CHIARAVALLI GROUP BRAND CHT®

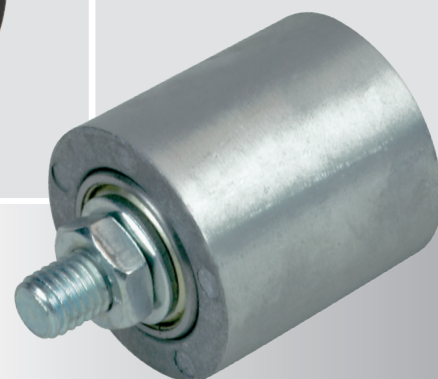
## RULLO TENDICINGHIA TIPO CHT-RU

RULLO TENDICINGHIA CHT-RU

- Rulli tendicinghia forniti completi di viti e cuscinetti
- Forniti in alluminio, acciaio zincato o in materiale plastico



TIPO	CODICE ACCIAIO	CODICE ALLUMINIO	CODICE POLIAMMIDE	A Ø	B	C	D	E	PESO Kg. ACCIAIO	PESO Kg. ALLUMINIO	PESO Kg. PA
RU 3035	94040235	94040035	94040135	30	35	2	51	M8	0,15	0,09	0,07
RU 4045	94040245	94040045	94040145	40	45	6	67	M10	0,33	0,22	0,18
RU 5050	94040250	94040050	94040150	50	50	2,5	70	M12	0,60	0,29	0,23
RU 6060	94040260	94040060	-	60	60	2,5	80	M12	1,08	0,45	-
RU 6060	-	-	94040160	60	60	8	85	M12	-	-	0,34
RU 8080	94040280	94040080	94040180	80	80	2,5	100	M12	2,70	1,10	0,60
RU 8090	94040290	94040090	94040190	80	90	8,5	125	M20	-	-	1,10
RU 90135	940402135	940400135	94040135	90	135	8,5	170	M20	-	-	1,70



Disegni CAD disponibili sul sito  
[www.chiaravalli.com](http://www.chiaravalli.com)

Quantità, disponibilità e prezzi  
 con B2B Chiaravalli

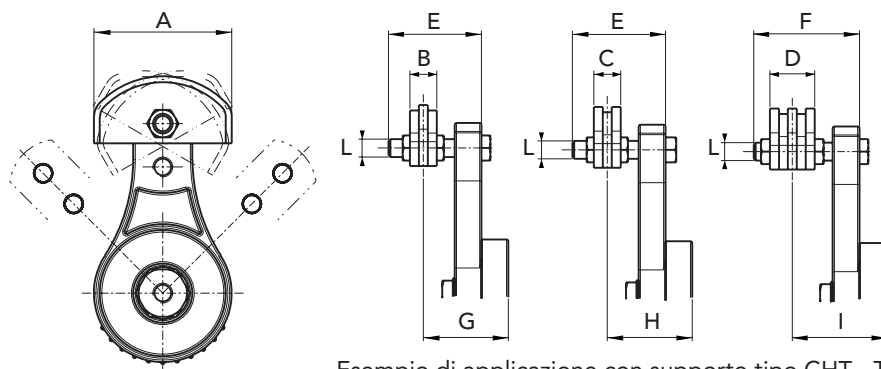


# CHIARAVALLI GROUP BRAND CHT®

## PATTINO TENDITORE CHT - P

- Elemento tenditore CHT - P  
pattino folle in polietilene UHMW  
ad alta densità molecolare (1.000.000)  
Disponibile su richiesta in altri colori

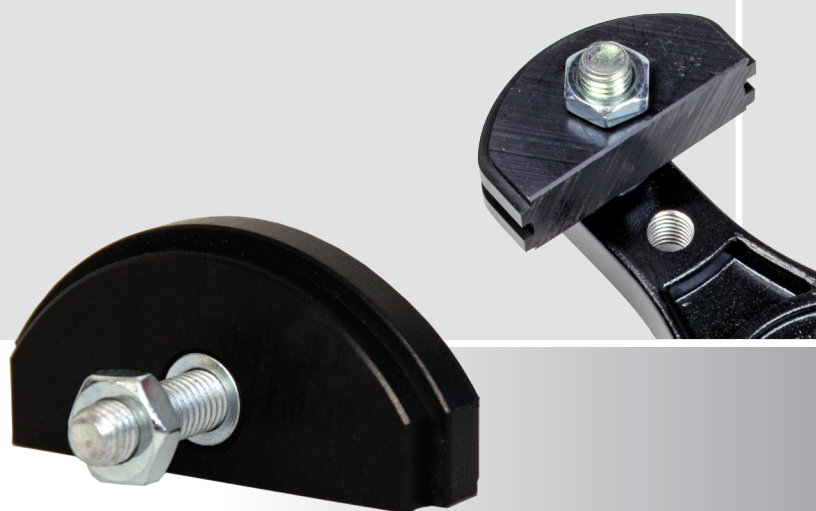
Esempio di applicazione pattino CHT - P  
con tenditore rotante tipo CHT - T



Esempio di applicazione con supporto tipo CHT - T

PATTINO TENDITORE CHT - P

TIPO	CODICE SEMPLICE	CODICE DOPPI	CODICE TRIPLI	Passo Catena	A	B	C	D	E	F	G	H	I	L	PESO Kg.
GE-P3/8"S	94050901	-	-	3/8"	68 <sup>-0/+2</sup>	20	-	-	60	-	40-58	-	-	M12	0,10
GE-P1/2"S	94051201	-	-	1/2"	68 <sup>-0/+2</sup>	20	-	-	60	-	40-58	-	-	M12	0,11
GE-P5/8"S	94051501	-	-	5/8"	88 <sup>-0/+2</sup>	20	-	-	80	-	40-78	-	-	M12	0,17
GE-P3/4"S	94051901	-	-	3/4"	88 <sup>-0/+2</sup>	20	-	-	80	-	46-81	-	-	M12	0,19
GE-P1"S	94052501	-	-	1"	108 <sup>-0/+2</sup>	20	-	-	100	-	46-100	-	-	M12	0,28
GE-P3/8"D	-	94050902	-	3/8"	68 <sup>-0/+2</sup>	-	20	-	60	-	-	40-58	-	M12	0,11
GE-P1/2"D	-	94051202	-	1/2"	68 <sup>-0/+2</sup>	-	20	-	60	-	-	40-58	-	M12	0,11
GE-P5/8"D	-	94051502	-	5/8"	88 <sup>-0/+2</sup>	-	25	-	80	-	-	43-75	-	M12	0,17
GE-P3/4"D	-	94051902	-	3/4"	88 <sup>-0/+2</sup>	-	30	-	80	-	-	51-76	-	M12	0,21
GE-P1"D	-	94052502	-	1"	108 <sup>-0/+2</sup>	-	45	-	100	-	-	59-88	-	M12	0,32
GE-P3/8"T	-	-	94050903	3/8"	68 <sup>-0/+2</sup>	-	-	25	-	80	-	-	43-75	M12	0,15
GE-P1/2"T	-	-	94051203	1/2"	68 <sup>-0/+2</sup>	-	-	35	-	80	-	-	48-70	M12	0,18
GE-P5/8"T	-	-	94051503	5/8"	88 <sup>-0/+2</sup>	-	-	40	-	80	-	-	50-68	M12	0,26
GE-P3/4"T	-	-	94051903	3/4"	88 <sup>-0/+2</sup>	-	-	49	-	100	-	-	61-86	M12	0,35
GE-P1"T	-	-	94052003	1"	108 <sup>-0/+2</sup>	-	-	78	-	130	-	-	64-84	M12	0,45





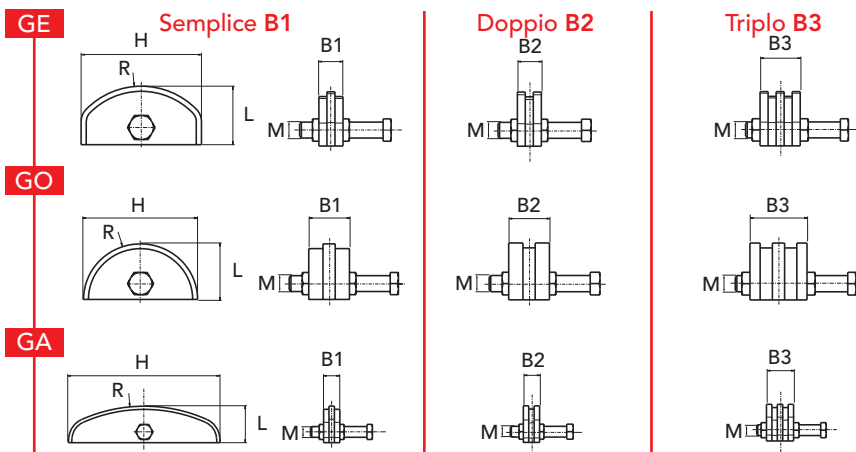


# CHIARAVALLI GROUP BRAND CHT®

## PATTINI TENDICATENA TIPO CHT - GA CHT - GE CHT - GO

PATTINI TENDICATENA CHT - GA CHT - GE CHT - GO

- Pattini tendicatena in polietilene UHMW ad alto peso molecolare (1.000.000)
- Forniti con kit boccola che permette il movimento folle del pattino solo GE
- Disponibile su richiesta in altri colori



	ARTICOLO	CODICE SEMPLICI	CODICE DOPPIE	CODICE TRIPLE	PASSO CATENA	B1	B2	B3	L	M	H	R	PESO Kg.
<b>GE</b>	GE - 3/8"	94090901	94090902	-	3/8 x 7/32"	20	20	-	34	M8	68 <sup>-0/+2</sup>	42	0,10
	GE - 3/8"	-	-	94090903	3/8 x 7/32"	-	-	25	34	M10	68 <sup>-0/+2</sup>	42	0,10
	GE - 1/2"	94091201	94091202	94091203	1/2" x 5/16"	20	20	35	34	M10	68 <sup>-0/+2</sup>	42	0,11
	GE - 5/8"	94091501	94091502	-	5/8" x 3/8"	20	25	-	44	M10	88 <sup>-0/+2</sup>	54	0,17
	GE - 5/8"	-	-	94091503	5/8" x 3/8"	-	-	40	44	M12	88 <sup>-0/+2</sup>	54	0,17
	GE - 3/4"	94093401	94093402	-	3/4" x 7/16"	20	30	-	44	M10	88 <sup>-0/+2</sup>	54	0,19
	GE - 3/4"	94091901	94091902	94091903	3/4" x 7/16"	20	30	49	44	M12	88 <sup>-0/+2</sup>	54	0,19
	GE - 1"	94092501	94092502	94092503	1" x 17 mm	25	45	78	54	M12	108 <sup>-0/+2</sup>	66	0,28
	GE - 1"	-	94092602	94092603	1" x 17 mm	-	45	78	54	M20	108 <sup>-0/+2</sup>	66	0,28
	GE - 1"1/4	94093101	94093102	94093103	1"1/4 x 3/4"	25	54	90	54	M20	108 <sup>-0/+2</sup>	66	0,28
GE - 1"1/2	94093801	94093802	94093803*	1"1/2 x 1"	25	71	119	54	M20	108 <sup>-0/+2</sup>	66	0,28	
<b>GO</b>	GO - 3/8"	94110901	94110902	94110903	3/8 x 7/32"	20	20	25	34	M8	70	35	0,10
	GO - 1/2"	94111201	94111202	94111203	1/2" x 5/16"	20	20	35	34	M10	70	35	0,11
	GO - 5/8"	94111501	94111502	94111503	5/8" x 3/8"	20	25	40	44	M10	90	45	0,17
	GO - 3/4"	94111901	94111902	94111903	3/4" x 7/16"	20	30	49	44	M12	90	45	0,19
	GO - 1"	94112501	94112502	94112503	1" xs 17 mm	25	45	78	54	M12	110	55	0,28
	GO - 1"1/4	94113101	94113102	94113103	1"1/4 x 3/4"	25	54	90	54	M20	110	55	0,28
	GO - 1"1/2	94113801	94113802	94113803*	1"1/2 x 1"	25	71	119	54	M20	110	55	0,28
<b>GA</b>	GA - 3/8"	94080901	94080902	94080903	3/8 x 7/32"	20	20	25	39	M8	140	120	0,16
	GA - 1/2"	94081201	94081202	94081203	1/2" x 5/16"	20	20	35	39	M10	140	120	0,16
	GA - 5/8"	94081501	94081502	94081503	5/8" x 3/8"	20	25	40	39	M10	140	140	0,23
	GA - 3/4"	94081901	94081902	94081903	3/4" x 7/16"	20	30	49	39	M12	140	140	0,23
	GA - 1"	94082501	94082502	94082503	1" x 17 mm	25	45	78	39	M12	140	160	0,30



GE



GO



GA

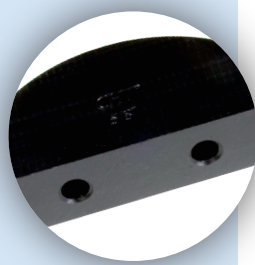
Disegni CAD disponibili sul sito [www.chiaravalli.com](http://www.chiaravalli.com)

Quantità, disponibilità e prezzi con B2B Chiaravalli

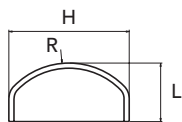


# CHIARAVALLI GROUP BRAND CHT® PATTINI TENDICATENA RICAMBIO ASGE - ASGO - ASGA

- Pattini tendicatena in polietilene UHMW ad alto peso molecolare (1.000.000)
- Disponibile su richiesta in altri colori



RICAMBIO ASGE



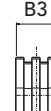
Semplice B1



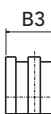
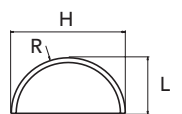
Doppio B2



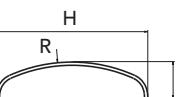
Triplo B3



RICAMBIO ASGO



RICAMBIO ASGA



ARTICOLO	CODICE SEMPLICI	CODICE DOPPIE	CODICE TRIPLE	PASSO CATENA	B1	B2	B3	L	H	R	PESO Kg.
RIC.ASGE - 3/8"	94ASGE138SR	94ASGE138DR	-	3/8 x 7/32"	20	20	-	34	68	42	0,10
RIC.ASGE - 3/8"	-	-	94ASGE138TR	3/8 x 7/32"	-	-	25	34	68	42	0,10
RIC.ASGE - 1/2"	94ASGE112SR	94ASGE112DR	94ASGE112TR	1/2" x 5/16"	20	20	35	34	68	42	0,11
RIC.ASGE - 5/8"	94ASGE158SR	94ASGE158DR	-	5/8" x 3/8"	20	25	-	44	88	54	0,17
RIC.ASGE - 5/8"	-	-	94ASGE158TR	5/8" x 3/8"	-	-	40	44	88	54	0,17
RIC.ASGE - 5/8"	94ASGE258SR	94ASGE258DR	94ASGE258TR	5/8" x 3/8"	-	-	40	44	88	54	0,17
RIC.ASGE - 3/4"	94ASGE234SR	94ASGE234DR	94ASGE234TR	3/4" x 7/16"	20	30	49	44	88	54	0,19
RIC.ASGE - 1"	94ASGE21SR	94ASGE21DR	-	1" x 17 mm	25	45	78	54	108	66	0,28
RIC.ASGE - 1"	94ASGE31SR	94ASGE31DR	94ASGE31TR	1" x 17 mm	-	45	78	54	108	66	0,28
RIC.ASGE - 1"1/4	94ASGE3114SR	94ASGE3114DR	94ASGE3114TR	1"1/4 x 3/4"	25	54	90	54	108	66	0,28
RIC.ASGE - 1"1/2	94ASGE3112SR	94ASGE3112DR	94ASGE3112TR	1"1/2 x 1"	25	71	119	54	108	66	0,28
RIC.ASGE - 1"3/4	94ASGE3134SR	-	-	1"3/4 x 1"1/4	25	-	-	54	108	66	0,28
RIC.ASGE - 2"	94ASGE32SR	-	-	2" x 1"1/4	30	-	-	54	108	66	0,28
RIC.ASGO - 3/8"	94ASGO138SR	94ASGO138DR	94ASGO138TR	3/8 x 7/32"	20	20	25	34	70	35	0,10
RIC.ASGO - 1/2"	94ASGO112SR	94ASGO112DR	94ASGO112TR	1/2" x 5/16"	20	20	35	34	70	35	0,11
RIC.ASGO - 5/8"	94ASGO158SR	94ASGO158DR	94ASGO158TR	5/8" x 3/8"	20	25	40	44	90	45	0,17
RIC.ASGO - 5/8"	94ASGO258SR	94ASGO258DR	94ASGO258TR	5/8" x 3/8"	20	25	40	44	90	45	0,17
RIC.ASGO - 3/4"	94ASGO234SR	94ASGO234DR	94ASGO234TR	3/4" x 7/16"	20	30	49	44	90	45	0,19
RIC.ASGO - 1"	94ASGO21SR	94ASGO21DR	-	1" x 17 mm	25	45	78	54	110	55	0,28
RIC.ASGO - 1"	94ASGO31SR	94ASGO31DR	94ASGO31TR	1" x 17 mm	25	45	78	54	110	55	0,28
RIC.ASGO - 1"1/4	94ASGO3114SR	94ASGO3114DR	94ASGO3114TR	1"1/4 x 3/4"	25	54	90	54	110	55	0,28
RIC.ASGO - 1"1/2	94ASGO3112SR	94ASGO3112DR	94ASGO3112TR	1"1/2 x 1"	25	71	119	54	110	55	0,28
RIC.ASGO - 1"3/4	94ASGO3134SR	-	-	1"3/4 x 1"1/4	20	-	-	44	90	45	0,19
RIC.ASGO - 2"	94ASGO32SR	-	-	2" x 1"1/4	30	-	-	15	88	54	0,19
RIC.ASGA - 3/8"	94ASGA138SR	94ASGA138DR	94ASGA138TR	3/8 x 7/32"	20	20	25	39	140	120	0,16
RIC.ASGA - 1/2"	94ASGA112SR	94ASGA112DR	94ASGA112TR	1/2" x 5/16"	20	20	35	39	140	120	0,16
RIC.ASGA - 5/8"	94ASGA158SR	94ASGA158DR	94ASGA158TR	5/8" x 3/8"	20	25	40	39	140	140	0,23
RIC.ASGA - 5/8"	94ASGA258SR	94ASGA258DR	94ASGA258TR	5/8" x 3/8"	20	25	40	39	140	140	0,23
RIC.ASGA - 3/4"	94ASGA234SR	94ASGA234DR	94ASGA234TR	3/4" x 7/16"	20	30	49	39	140	140	0,23
RIC.ASGA - 1"	94ASGA31SR	94ASGA31DR	94ASGA31TR	1" x 17 mm	25	45	78	39	140	160	0,30
RIC.ASGA - 1"1/4	94ASGA3114SR	94ASGA3114DR	94ASGA3114TR	1"1/4 x 3/4"	25	54	90	17,5	108	66	0,28
RIC.ASGA - 1"1/2	94ASGA3112SR	94ASGA3112DR	94ASGA3112TR	1"1/2 x 1"	25	71	119	17,5	108	66	0,28
RIC.ASGA - 2"	94ASGA32SR	-	-	2" x 1"1/4	30	-	-	44	90	45	0,19



ASGE



ASGO



ASGA

Disegni CAD disponibili sul sito  
[www.chiaravalli.com](http://www.chiaravalli.com)

Quantità, disponibilità e prezzi  
con B2B Chiaravalli

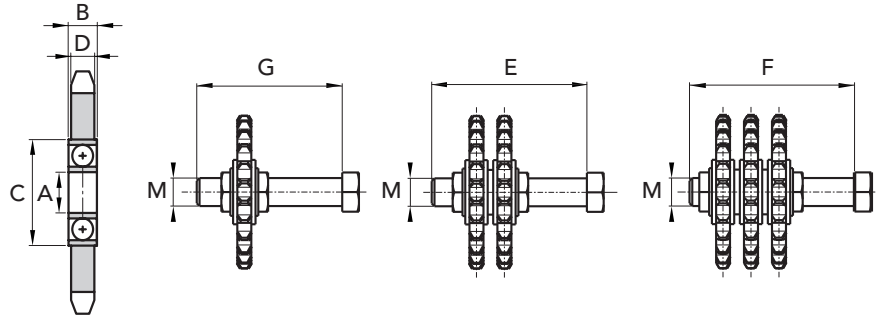


# CHIARAVALLI GROUP BRAND CHT®

## PIGNONI TENDICATENA CHT - R

PIGNONI TENDICATENA CHT - R

· Pignoni tendicatena zincati completi di cuscinetti a sfere 2Z autolubrificanti ed accessori per il montaggio sui tenditori CHT-L, CHT-T, CHT-AS e CHT-E.



TIPO	CODICE SEMPLICI	CODICE DOPPI	CODICE TRIPLI	Passo Catena	Z denti	A	B	C	D h14	M	G	E	F
R	94060911	94060912	-	3/8"	15	10	8	26	5,3	M10	55	55	-
R	94060901	94060902	94060903	3/8"	15	12	8	28	5,3	M12	60	60	80
R	94061201	94061202	94061203	1/2"	15	12	10	32	7,2	M12	60	60	80
R	94061211	94061212	-	1/2"	15	10	9	30	7,2	M10	55	60	-
R	94061501	94061502	94061503	5/8"	15	12	10	32	9,1	M12	80	80	80
R	-	-	94061523	5/8"	15	20	12	42	9,1	M20	-	-	120
R	94061901	94061902	94061903	3/4"	15	12	12	37	11,1	M12	80	80	100
R	94061921	94061922	94061923	3/4"	15	20	14	47	11,1	M20	100	120	120
R	94062501	94062502	-	1"	12	12	12	37	16,2	M12	100	100	-
R	94062521	94062522	94062523	1"	12	20	15	47	16,2	M20	100	120	160
R	94063121	94063122	94063123	1" 1/4	13	20	15	52	18,5	M20	100	140	160
R	94063821	94063822	94063823	1" 1/2	11	20	15	52	24,1	M20	140	140	180

TIPO	CODICI SEMPLICI	PESO Kg. SEMPLICI	CODICI DOPPI	PESO Kg. DOPPI	CODICI TRIPLI	PESO Kg. TRIPLI
R	94060911	0,15	94060912	0,23	-	-
R	94060901	0,13	94060902	0,21	94060903	0,26
R	94061201	0,18	94061202	0,35	94061203	0,50
R	94061211	0,20	94061212	0,37	-	-
R	94061501	0,35	94061502	0,60	94061503	0,95
R	-	-	-	-	94061523	1,30
R	94061901	0,55	94061902	1,00	94061903	1,40
R	94061921	0,85	94061922	1,35	94061923	1,60
R	94062501	0,90	94062502	1,70	-	2,50
R	94062521	1,00	94062522	1,90	94062523	2,70
R	94063121	2,00	94063122	3,60	94063123	5,20
R	94063821	2,35	94063822	4,00	94063823	5,80



Disegni CAD disponibili sul sito [www.chiaravalli.com](http://www.chiaravalli.com)

Quantità, disponibilità e prezzi con B2B Chiaravalli

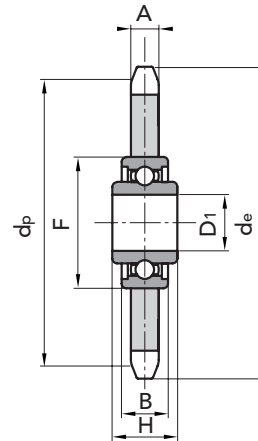


# PIGNONI TENDICATENA CHT - TN

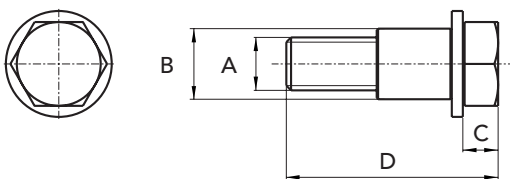
35

## COMPLETI DI CUSCINETTO NAZIONALE

I nostri tendicatena sono completi di cuscinetto, pronti al montaggio in particolari punti di tensione oppure di rinvio. L'accurata lavorazione ed il montaggio stabile su di un cuscinetto a sfere, a doppio schermo di protezione, permettono una maggiore resistenza ai carichi ed all'usura. L'anello centrale del cuscinetto "allungato", permette un facile montaggio su macchinari speciali di ogni tipo.



Z	PASSO	d <sub>e</sub>	d <sub>p</sub>	CODICE	A	D1	F	B	H	kg.
23	8 x 3	62,15	58,75	30008023	2,8	16 $\pm 0,025$	40	12	18,3	0,13
21	3/8" x 7/32"	68,00	63,90	30009021	5,3	16 $\pm 0,025$	40	12	18,3	0,15
22	3/8" x 7/32"	71,00	66,93	30009022	5,3	16 $\pm 0,025$	40	12	18,3	0,16
18	1/2" x 1/8"	78,90	73,14	30010018	3,0	16 $\pm 0,025$	40	12	18,3	0,18
15	1/2" x 3/16"	66,80	61,09	30011015	4,5	16 $\pm 0,025$	40	12	18,3	0,16
16	1/2" x 3/16"	70,90	65,10	30011016	4,5	16 $\pm 0,025$	40	12	18,3	0,17
18	1/2" x 3/16"	78,90	73,13	30011018	4,5	16 $\pm 0,025$	40	12	18,3	0,20
14	1/2" x 5/16"	61,80	57,07	30012014	7,2	16 $\pm 0,025$	40	12	18,3	0,13
16	1/2" x 5/16"	69,50	65,10	30012016	7,2	16 $\pm 0,025$	40	12	18,3	0,17
18	1/2" x 5/16"	77,80	73,14	30012018	7,2	16 $\pm 0,025$	40	12	18,3	0,22
14	5/8" x 3/8"	78,00	71,34	30015014	9,1	16 $\pm 0,025$	40	12	18,3	0,23
15	5/8" x 3/8"	83,00	76,36	30015015	9,1	16 $\pm 0,025$	40	12	18,3	0,27
17	5/8" x 3/8"	93,00	86,39	30015017	9,1	16 $\pm 0,025$	40	12	18,3	0,36
13	3/4" x 7/16"	87,50	79,59	30019013	11,1	16 $\pm 0,025$	40	12	18,3	0,34
15	3/4" x 7/16"	99,80	91,63	30019015	11,1	16 $\pm 0,025$	40	12	18,3	0,47
12	1" x 17.02	109,00	98,14	30025012	16,2	20 $\pm 0,1$	47	14	17,7	0,72
13	1"1/4 x 3/4"	147,80	132,65	30031013	18,5	25 $\pm 0,1$	52	15	21,0	1,64



	CODICE	A	B	C	D	Kg.
<b>KIT TN 16</b>	KTN16	M12	16	8	48	0,06
<b>KIT TN 20</b>	KTN20	M12	20	8	53	0,07
<b>KIT TN 25</b>	KTN25	M16	25	10	50	0,10

Il kit di fissaggio Serie TN facilita il montaggio del tendicatena TN sui nostri tenditori automatici Serie T, AS, L

Il kit e' composto da vite con testa esagonale, rondella e boccola.

Disegni CAD disponibili sul sito  
[www.chiaravalli.com](http://www.chiaravalli.com)

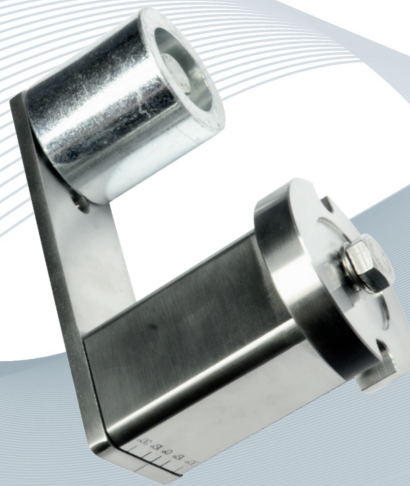
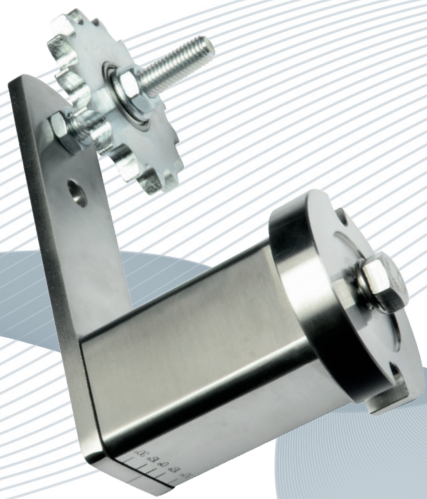
Quantità, disponibilità e prezzi  
con B2B Chiaravalli



# TENDITORI ROTANTI BRAND CHT®

TENDITORI ROTANTI **BRAND CHT® INOX**

# INOX



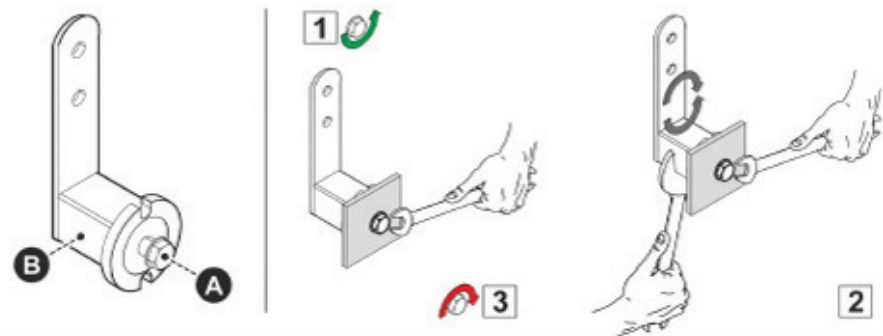


## SERIE E INOX

- 1) Allentare leggermente la vite di fissaggio "A".
- 2) Ruotare il tenditore "B" nella direzione voluta con una seconda chiave, posta sul quadro del corpo base.
- 3) Bloccare la vite "A".

### NOTA

In caso di superfici irregolari o applicazioni gravose, è consigliato l'utilizzo di un perno antirotazione, utilizzando uno dei due incavi presenti sulla base del tenditore.



### VERSIONE STANDARD INOX



**SU RICHIESTA**  
DISPONIBILE NELLA VERSIONE  
CON **MONTAGGIO FRONTALE**



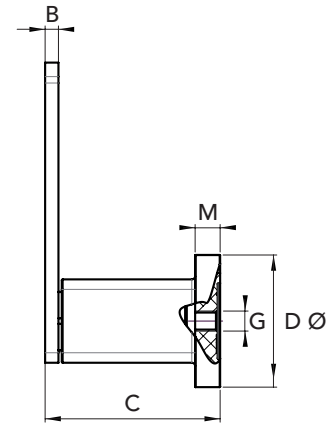
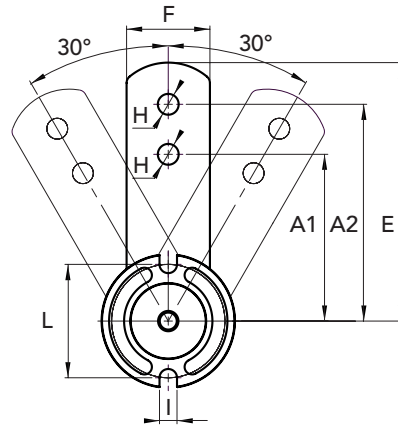


# CHIARAVALLI GROUP BRAND CHT® TENDITORE ROTANTE CHT - E

TENDITORE ROTANTE CHT - E

- Tenditore E con due fori per fissaggio accessori in acciaio INOX AISI 304
- Elementi elastici in gomma
- Fornito con bullone di assemblaggio in acciaio INOX AISI 304

**\* SU RICHIESTA  
DISPONIBILE NELLA VERSIONE  
CON MONTAGGIO FRONTALE**



TIPO	CODICE	Newton A2	Newton A1	A1	A2	B	C	D Ø	E	F	G	H	I	L	M	PESO Kg.
E 1	94070001SS	0 - 90	0 - 110	60	80	5	50	35	90	20	M6	8,5	7	31	6	0,18
E 2	94070002SS	0 - 130	0 - 160	80	100	5	63	45	112,5	30	M8	10,5	9	41	8	0,35
E 3	94070003SS	0 - 330	0 - 410	80	100	6	77	59	115	35	M10	10,5	9	48	10	0,60
E 4	94070004SS	0 - 800	0 - 1000	100	130	8	107	79	155	50	M12	12,5	11	63	15	1,90
E 5	94070005SS	0 - 1500	0 - 1850	140	175	10	139	98	205	60	M16	20,5	13	84	15	3,80
E 6	94070006SS	0 - 2500	0 - 3100	180	225	12	199	118	260	70	M20	20,5	13	100	18	6,50
E 7	94070007SS	0 - 3800	0 - 4800	200	250	20	210	128	290	80	M24	20,5	17	107	20	9,00
E 1	94070001MFSS	0 - 90	0 - 110	60	80	5	50	35	90	20	M6	8,5	7	31	6	0,18
E 2	94070002MFSS	0 - 130	0 - 160	80	100	5	63	45	112,5	30	M8	10,5	9	41	8	0,35
E 3	94070003MFSS	0 - 330	0 - 410	80	100	6	77	59	115	35	M10	10,5	9	48	10	0,60
E 4	94070004MFSS	0 - 800	0 - 1000	100	130	8	107	79	155	50	M12	12,5	11	63	15	1,90
E 5	94070005MFSS	0 - 1500	0 - 1850	140	175	10	139	98	205	60	M16	20,5	13	84	15	3,80
E 6	94070006MFSS	0 - 2500	0 - 3100	180	225	12	199	118	260	70	M20	20,5	13	100	18	6,50
E 7	94070007MFSS	0 - 3800	0 - 4800	200	250	20	210	128	290	80	M24	20,5	17	107	20	9,00

MONTAGGIO FRONTALE



**SU RICHIESTA  
FORNIBILI IN AISI 316**

Disegni CAD disponibili sul sito  
[www.chiaravalli.com](http://www.chiaravalli.com)

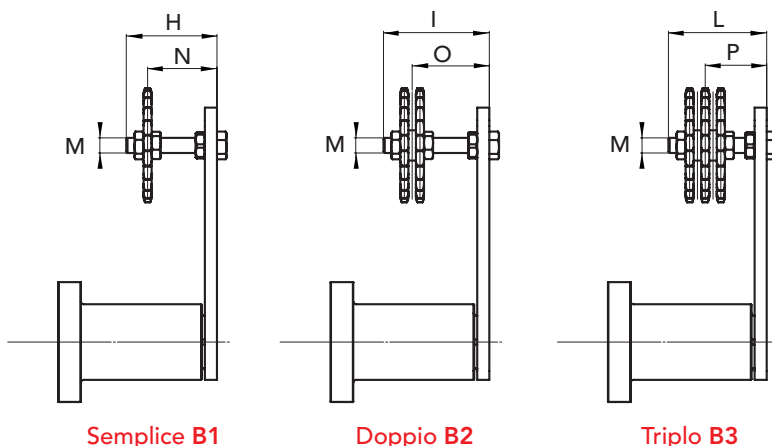
**Quantità, disponibilità e prezzi  
con B2B Chiaravalli**



# CHIARAVALLI GROUP BRAND CHT® TENDITORE ROTANTE CHT - ER

- Tenditore E con pignone tendicatena R (semplice, doppio o triplo) in acciaio INOX AISI 304
- Elementi elastici in gomma
- Fornito con bullone di assemblaggio in acciaio INOX AISI 304

**\* SU RICHIESTA  
DISPONIBILE NELLA VERSIONE  
CON MONTAGGIO FRONTALE**



Semplice B1

Doppio B2

Triplo B3

TIPO	CODICE SEMPLICE	CODICE DOPPIO	CODICE TRIPLO	Passo Catena	H	I	L	M	N	O	P	PESO Kg.
ER 2 - 3/8	94070921SS	94070922SS	-	3/8x7/32"	55	55	-	M10	22-43	27-39	-	0,48
ER 3 - 3/8	94070931SS	94070932SS	94070933SS	3/8x7/32"	55	60	70	M10	23-43	28-39	33-48	0,73
ER 3 - 1/2	94071231SS	94071232SS	-	1/2"x5/16"	55	60	-	M10	23-44	30-37	-	0,81
ER 4 - 1/2	-	-	94071243SS	1/2"x5/16"	-	-	80	M12	-	-	41-51	2,50
ER 4 - 5/8	94071541SS	94071542SS	94071543SS	5/8"x3/8"	80	80	80	M12	27-65	36-57	43-50	2,28
ER 4 - 3/4	94071941SS	94071942SS	-	3/4"x7/16"	80	80	-	M12	27-65	37-56	-	2,46
ER 5 - 5/8	-	-	94071553SS	5/8"x3/8"	-	-	120	M20	-	-	56-84	5,00
ER 5 - 3/4	94071951SS	94071952SS	94071953SS	3/4"x7/16"	100	120	120	M20	40-80	50-90	59-80	4,61
ER 5 - 1	94072551SS	94072552SS	-	1"x17 mm	100	120	-	M20	40-80	55-84	-	5,43
ER 6 - 1	-	-	94072563SS	1"x17 mm	-	-	160	M20	-	-	74-108	9,50
ER 6 - 1 1/4	94073161SS	94073162SS	94073163SS	1"1/4x3/4"	100	140	160	M20	40-80	60-120	78-105	9,28
ER 6 - 1 1/2	94073861SS	94073862SS	94073863SS	1"1/2x1"	140	140	180	M20	40-120	65-97	90-111	9,33
ER 2 - 3/8	94070921MFSS	94070922MFSS	-	3/8x7/32"	55	55	-	M10	22-43	27-39	-	0,48
ER 3 - 3/8	94070931MFSS	94070932MFSS	94070933MFSS	3/8x7/32"	55	60	70	M10	23-43	28-39	33-48	0,73
ER 3 - 1/2	94071231MFSS	94071232MFSS	-	1/2"x5/16"	55	60	-	M10	23-44	30-37	-	0,81
ER 4 - 1/2	-	-	94071243MFSS	1/2"x5/16"	-	-	80	M12	-	-	41-51	2,50
ER 4 - 5/8	94071541MFSS	94071542MFSS	94071543MFSS	5/8"x3/8"	80	80	80	M12	27-65	36-57	43-50	2,28
ER 4 - 3/4	94071941MFSS	94071942MFSS	-	3/4"x7/16"	80	80	-	M12	27-65	37-56	-	2,46
ER 5 - 5/8	-	-	94071553MFSS	5/8"x3/8"	-	-	120	M20	-	-	56-84	5,00
ER 5 - 3/4	94071951MFSS	94071952MFSS	94071953MFSS	3/4"x7/16"	100	120	120	M20	40-80	50-90	59-80	4,61
ER 5 - 1	94072551MFSS	94072552MFSS	-	1"x17 mm	100	120	-	M20	40-80	55-84	-	5,43
ER 6 - 1	-	-	94072563MFSS	1"x17 mm	-	-	160	M20	-	-	74-108	9,50
ER 6 - 1 1/4	94073161MFSS	94073162MFSS	94073163MFSS	1"1/4x3/4"	100	140	160	M20	40-80	60-120	78-105	9,28
ER 6 - 1 1/2	94073861MFSS	94073862MFSS	94073863MFSS	1"1/2x1"	140	140	180	M20	40-120	65-97	90-111	9,33

MONTAGGIO FRONTALE

**SU RICHIESTA  
FORNIBILI IN AISI 316**

Disegni CAD disponibili sul sito  
[www.chiaravalli.com](http://www.chiaravalli.com)

Quantità, disponibilità  
e prezzi con B2B Chiaravalli





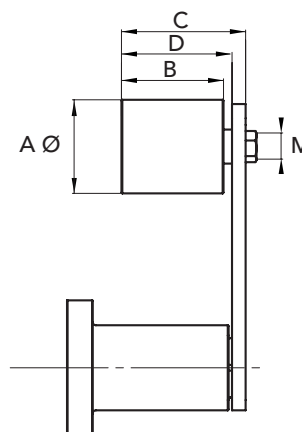


# CHIARAVALLI GROUP BRAND CHT® TENDICINGHIA ROTANTE CHT - ERU

TENDICINGHIA ROTANTE CHT - ERU

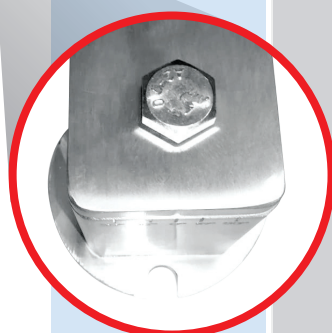
- Tenditore E con rullo tendicinghia RU in acciaio INOX AISI 304
- Elementi elastici in gomma
- Fornito con bullone di assemblaggio in acciaio INOX AISI 304

**\* SU RICHIESTA  
DISPONIBILE NELLA VERSIONE  
CON MONTAGGIO FRONTALE**



TIPO	CODICE ACCIAIO	CODICE POLIAMMIDE	A Ø	B	C	D	M	PESO Kg. ACC.	PESO Kg. PA
ERU 1 - 3035	94073521SS	94073511SS	30	35	51	43	M8	0,33	0,25
ERU 2 - 4045	94074522SS	94074512SS	40	45	67	56	M10	0,68	0,53
ERU 2 - 5050	94075022SS	94075012SS	50	50	69	58	M12	0,95	0,58
ERU 3 - 4045	94074523SS	94074513SS	40	45	67	57	M10	0,93	0,78
ERU 3 - 5050	94075023SS	94075013SS	50	50	69	59	M12	1,20	0,83
ERU 4 - 6060	94076024SS	94076014SS	60	60	89	76	M12	2,98	2,24
ERU 5 - 8090	94078025SS	94078015SS	80	90	127	109	M20	6,50	4,40
ERU 6 - 90135	-	94079016SS	90	135	169	154	M20	-	7,60
ERU 1 - 3035	94073521MFSS	94073511MFSS	30	35	51	43	M8	0,33	0,25
ERU 2 - 4045	94074522MFSS	94074512MFSS	40	45	67	56	M10	0,68	0,53
ERU 2 - 5050	94075022MFSS	94075012MFSS	50	50	69	58	M12	0,95	0,58
ERU 3 - 4045	94074523MFSS	94074513MFSS	40	45	67	57	M10	0,93	0,78
ERU 3 - 5050	94075023MFSS	94075013MFSS	50	50	69	59	M12	1,20	0,83
ERU 4 - 6060	94076024MFSS	94076014MFSS	60	60	89	76	M12	2,98	2,24
ERU 5 - 8090	94078025MFSS	94078015MFSS	80	90	127	109	M20	6,50	4,40
ERU 6 - 90135	-	94079016MFSS	90	135	169	154	M20	-	7,60

MONTAGGIO FRONTALE



MATERIALE RULLO: POLIAMMIDE (PA)  
ACCIAIO AISI 304 (AC)

**SU RICHIESTA  
FORNIBILI IN AISI 316**

Disegni CAD disponibili sul sito  
[www.chiaravalli.com](http://www.chiaravalli.com)

**Quantità, disponibilità e prezzi  
con B2B Chiaravalli**



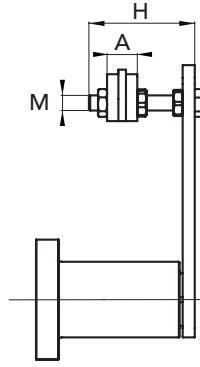
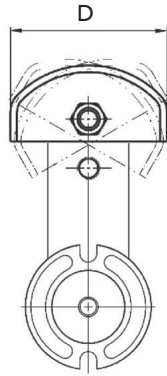
# CHIARAVALLI GROUP BRAND CHT®

## TENDICATENA ROTANTE CHT - EGE

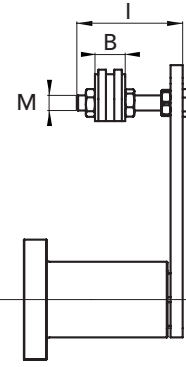
41

- Tenditore E con pattino tendicatena in polietilene UHMW ad alto peso molecolare (1.000.000)
- Disponibile su richiesta in altri colori
- Fornito con kit boccola che permette il movimento folle del pattino
- Elementi elastici in gomma
- Fornibile anche con pattini GA e GO, misure indicate a pagina 32
- Fornito con bullone di assemblaggio in acciaio INOX AISI 304

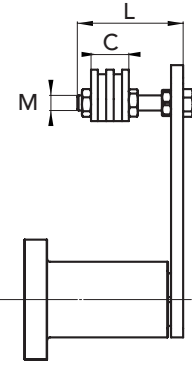
**\* SU RICHIESTA**  
DISPONIBILE NELLA VERSIONE  
CON MONTAGGIO FRONTALE



Semplice B1



Doppio B2



Triplo B3

TENDICATENA ROTANTE CHT - EGE

TIPO	CODICE SEMPLICE	CODICE DOPPIO	CODICE TRIPLO	Passo Catena	A	B	C	D	H	I	L	M	PESO Kg.
EGE 1 - 3/8	94070901SS	94070902SS	-	3/8 X 7/32"	20	20	-	68 <sup>-0/+2</sup>	45	45	-	M8	0,30
EGE 2 - 3/8	-	-	94070903SS	3/8 X 7/32"	-	-	25	68 <sup>-0/+2</sup>	-	-	45	M10	0,50
EGE 2 - 1/2	94071201SS	94071202SS	-	1/2" X 5/16"	20	20	-	68 <sup>-0/+2</sup>	55	55	-	M10	0,50
EGE 3 - 1/2	94071211SS	94071212SS	94071213SS	1/2" X 5/16"	20	20	35	68 <sup>-0/+2</sup>	55	60	70	M10	0,75
EGE 3 - 5/8	94071501SS	94071502SS	-	5/8" X 3/8"	20	25	-	88 <sup>-0/+2</sup>	55	70	-	M10	0,78
EGE 3 - 3/4	94071901SS	94071902SS	-	3/4" X 7/16"	20	30	-	88 <sup>-0/+2</sup>	60	70	-	M10	0,80
EGE 4 - 5/8	-	-	94071503SS	5/8" X 3/8"	-	-	40	88 <sup>-0/+2</sup>	-	-	100	M12	2,10
EGE 4 - 3/4	94071911SS	94071912SS	94071913SS	3/4" X 7/16"	20	30	49	88 <sup>-0/+2</sup>	80	80	100	M12	2,10
EGE 4 - 1	94072501SS	94072502SS	94072503SS	1" X 17 mm	20	45	78	108 <sup>-0/+2</sup>	80	90	100	M12	2,20
EGE 5 - 1	-	94072512SS	94072513SS	1" X 17 mm	-	45	78	108 <sup>-0/+2</sup>	-	100	120	M20	4,00
EGE 5 - 1 1/4	94073101SS	94073102SS	94073103SS	1"1/4 x 3/4"	20	54	90	108 <sup>-0/+2</sup>	100	120	130	M20	4,20
EGE 5 - 1 1/2	94073801SS	94073802SS	94073803SS	1"1/2 x 1"	20	71	119	108 <sup>-0/+2</sup>	100	120	130	M20	4,20
EGE 1 - 3/8	94070901MFSS	94070902MFSS	-	3/8 X 7/32"	20	20	-	68 <sup>-0/+2</sup>	45	45	-	M8	0,30
EGE 2 - 3/8	-	-	94070903MFSS	3/8 X 7/32"	-	-	25	68 <sup>-0/+2</sup>	-	-	45	M10	0,50
EGE 2 - 1/2	94071201MFSS	94071202MFSS	-	1/2" X 5/16"	20	20	-	68 <sup>-0/+2</sup>	55	55	-	M10	0,50
EGE 3 - 1/2	94071211MFSS	94071212MFSS	94071213MFSS	1/2" X 5/16"	20	20	35	68 <sup>-0/+2</sup>	55	60	70	M10	0,75
EGE 3 - 5/8	94071501MFSS	94071502MFSS	-	5/8" X 3/8"	20	25	-	88 <sup>-0/+2</sup>	55	70	-	M10	0,78
EGE 3 - 3/4	94071901MFSS	94071902MFSS	-	3/4" X 7/16"	20	30	-	88 <sup>-0/+2</sup>	60	70	-	M10	0,80
EGE 4 - 5/8	-	-	94071503MFSS	5/8" X 3/8"	-	-	40	88 <sup>-0/+2</sup>	-	-	100	M12	2,10
EGE 4 - 3/4	94071911MFSS	94071912MFSS	94071913MFSS	3/4" X 7/16"	20	30	49	88 <sup>-0/+2</sup>	80	80	100	M12	2,10
EGE 4 - 1	94072501MFSS	94072502MFSS	94072503MFSS	1" X 17 mm	20	45	78	108 <sup>-0/+2</sup>	80	90	100	M12	2,20
EGE 5 - 1	-	94072512MFSS	94072513MFSS	1" X 17 mm	-	45	78	108 <sup>-0/+2</sup>	-	100	120	M20	4,00
EGE 5 - 1 1/4	94073101MFSS	94073102MFSS	94073103MFSS	1"1/4 x 3/4"	20	54	90	108 <sup>-0/+2</sup>	100	120	130	M20	4,20
EGE 5 - 1 1/2	94073801MFSS	94073802MFSS	94073803MFSS	1"1/2 x 1"	20	71	119	108 <sup>-0/+2</sup>	100	120	130	M20	4,20

MONTAGGIO FRONTALE

**SU RICHIESTA**  
FORNIBILI IN AISI 316

Disegni CAD disponibili sul sito  
[www.chiaravalli.com](http://www.chiaravalli.com)

Quantità, disponibilità  
e prezzi con B2B Chiaravalli



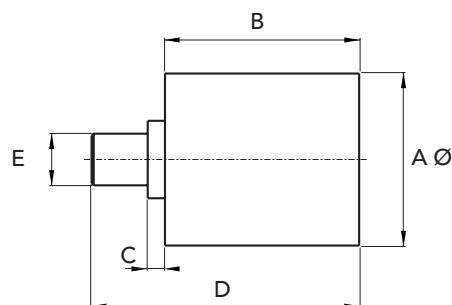


# CHIARAVALLI GROUP BRAND CHT®

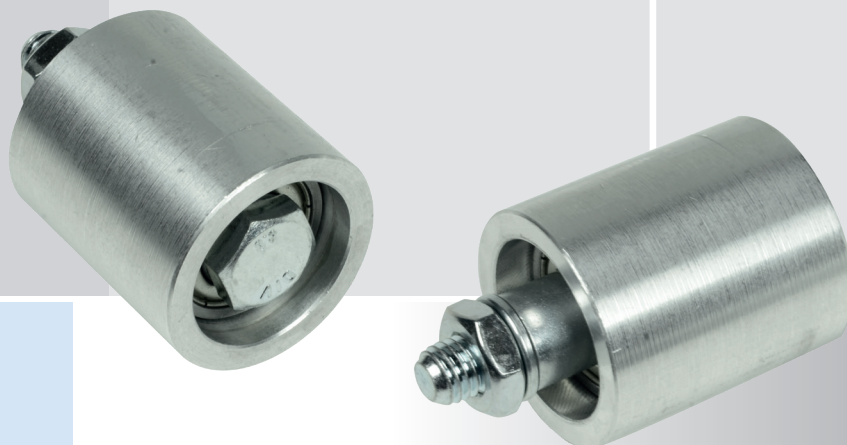
## RULLO TENDICINGHIA TIPO CHT-RU

RULLO TENDICINGHIA CHT-RU

- Rulli tendicinghia forniti completi di viti e cuscinetti in acciaio INOX AISI 304
- Rulli RU in poliammide forniti completi di viti e cuscinetti in acciaio INOX AISI 304



TIPO	CODICE ACCIAIO	CODICE POLIAMMIDE	A Ø	B	C	D	E	PESO Kg. ACCIAIO	PESO Kg. PA
RU 3035	9403035SS	94040135SS	30	35	2	51	M8	0,15	0,07
RU 4045	9404045SS	94040145SS	40	45	6	67	M10	0,33	0,18
RU 5050	9405050SS	94040150SS	50	50	2,5	70	M12	0,60	0,23
RU 6060	9406060SS	-	60	60	2,5	80	M12	1,08	-
RU 6060	-	94040160SS	60	60	8	85	M12	-	0,34
RU 8080	9408080SS	94040180SS	80	80	2,5	100	M12	2,70	0,60
RU 8090	9409090SS	94040190SS	80	90	8,5	125	M20	-	1,10
RU 90135	94090135SS	94040135SS	90	135	8,5	170	M20	-	1,70



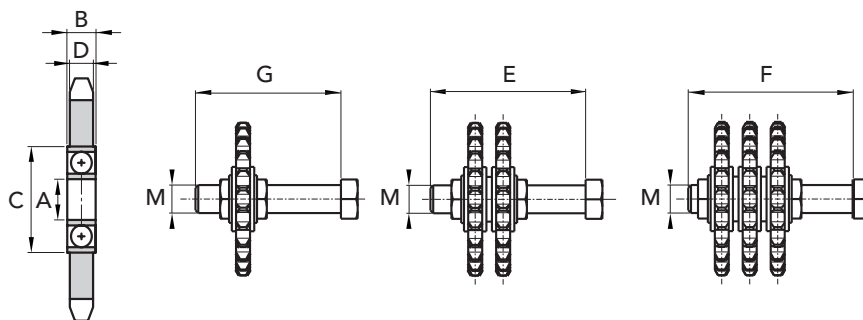
**SU RICHIESTA  
FORNIBILI IN AISI 316**

Disegni CAD disponibili sul sito  
[www.chiaravalli.com](http://www.chiaravalli.com)

Quantità, disponibilità e prezzi  
con B2B Chiaravalli



- Pignoni tendicatena completi di cuscinetti a sfere 2Z autolubrificanti ed accessori per il montaggio tutto in acciaio INOX ASI 304.



PIGNONI TENDICATENA CHT - R

TIPO	CODICE SEMPLICI	CODICE DOPPI	CODICE TRIPLI	Passo Catena	Z denti	A	B	C	D h14	M	G	E	F
R	94060911SS	94060912SS	-	3/8"	15	10	8	26	5,3	M10	55	55	-
R	94060901SS	94060902SS	94060903SS	3/8"	15	12	8	28	5,3	M12	60	60	80
R	94061201SS	94061202SS	94061203SS	1/2"	15	12	10	32	7,2	M12	60	60	80
R	94061211SS	94061212SS	-	1/2"	15	10	9	30	7,2	M10	55	60	-
R	94061501SS	94061502SS	94061503SS	5/8"	15	12	10	32	9,1	M12	80	80	80
R	-	-	94061523SS	5/8"	15	20	12	42	9,1	M20	-	-	120
R	94061901SS	94061902SS	94061903SS	3/4"	15	12	12	37	11,1	M12	80	80	100
R	94061921SS	94061922SS	94061923SS	3/4"	15	20	14	47	11,1	M20	100	120	120
R	94062501SS	94062502SS	-	1"	12	12	12	37	16,2	M12	100	100	-
R	94062521SS	94062522SS	94062523SS	1"	12	20	15	47	16,2	M20	100	120	160
R	94063121SS	94063122SS	94063123SS	1"1/4	13	20	15	52	18,5	M20	100	140	160
R	94063821SS	94063822SS	94063823SS	1"1/2	11	20	15	52	24,1	M20	140	140	180

TIPO	CODICI SEMPLICI	PESO Kg. SEMPLICI	CODICI DOPPI	PESO Kg. DOPPI	CODICI TRIPLI	PESO Kg. TRIPLI
R	94060911SS	0,15	94060912SS	0,23	-	-
R	94060901SS	0,13	94060902SS	0,21	94060903SS	0,26
R	94061201SS	0,18	94061202SS	0,35	94061203SS	0,50
R	94061211SS	0,20	94061212SS	0,37	-	-
R	94061501SS	0,35	94061502SS	0,60	94061503SS	0,95
R	-	-	-	-	94061523SS	1,30
R	94061901SS	0,55	94061902SS	1,00	94061903SS	1,40
R	94061921SS	0,85	94061922SS	1,35	94061923SS	1,60
R	94062501SS	0,90	94062502SS	1,70	-	2,50
R	94062521SS	1,00	94062522SS	1,90	94062523SS	2,70
R	94063121SS	2,00	94063122SS	3,60	94063123SS	5,20
R	94063821SS	2,35	94063822SS	4,00	94063823SS	5,80

**SU RICHIESTA  
FORNIBILI IN AISI 316**

Disegni CAD disponibili sul sito  
[www.chiaravalli.com](http://www.chiaravalli.com)

Quantità, disponibilità e prezzi  
con B2B Chiaravalli





# The MANUFACTURER distributor



## **B2B**

*Chiaravalli Group SpA  
E-commerce service*

## **FAST TRACK**

*Spedizioni giornaliere  
via aerea*



## **PRIORITY TRUCK SERVICE**

*Spedizioni prioritarie  
mezzo camion*

## **ADVANCED SHIPPING**

*Spedizioni in trenta ore  
via aerea o camion*



**OGNI VOSTRA NECESSITÀ  
È LA NOSTRA UNICA PRIORITÀ**



## CONDIZIONI GENERALI DI VENDITA

**1) ORDINI** - Gli ordini per materiale standard e speciale devono essere sempre riferiti alle offerte della CHIARAVALLI GROUP SpA. Le ordinazioni sono impegnative per il cliente. Una volta iniziata la lavorazione non si accettano annullamenti o riduzioni dell'ordine salvo il risarcimento da parte del cliente dei costi di materiale e di lavorazione sostenuti fino al momento della sospensione.

La quantità spedita può variare del  $\pm 5\%$  rispetto alla quantità ordinata.

**2) PREZZI** - Si intendono quelli in vigore alla data dell'ordine.

Tutti i prezzi sono per merce resa franco Premezzo, imballo escluso. Qualora nel corso della fornitura si verificassero aumenti nel materiale o negli altri costi di produzione è facoltà della CHIARAVALLI GROUP SpA di adeguare i prezzi, anche per gli ordini in corso, agli aumenti verificatisi.

**3) TERMINI DI CONSEGNA** - Sono da considerarsi validi solo i termini di consegna indicati dalla CHIARAVALLI GROUP SpA. Essi sono da considerarsi comunque solo indicativi. Nei casi di difficoltà nell'approvvigionamento dei materiali, di sciopero o comunque in tutti i casi di forza maggiore, i termini di consegna vengono automaticamente prorogati senza che la CHIARAVALLI GROUP SpA sia tenuta a corrispondere indennizzi di sorta. Il cliente ha in ogni caso l'obbligo del ritiro del materiale speciale ordinato all'approntamento.

**4) SPEDIZIONI** - Le spedizioni si intendono a carico del committente ed eseguite a suo rischio e pericolo. I reclami per gli eventuali ammanchi devono presentarsi entro 8 gg. dal ricevimento della merce.

Qualora venga pattuito che il costo del trasporto sia a carico, anche solo in parte, della CHIARAVALLI GROUP SpA, questa si riserva il diritto di scegliere il mezzo di spedizione più economico.

**5) IMBALLO** - L'imballo è fatturato al prezzo di costo.

**6) RESI** - Non si accettano ritorni di merce per qualsiasi causa se non preventivamente autorizzati e con imballi, eventuale sdoganamento e resa a totale carico dell'acquirente. A copertura degli oneri di magazzino ed amministrativi sarà emessa nota di addebito in ragione del 15% del valore della merce resa.

**7) GARANZIA** - La ditta CHIARAVALLI GROUP SpA si impegna a riparare o sostituire gratuitamente quei pezzi da essa riconosciuti difettosi. La merce contestata dev'essere resa alla sede della CHIARAVALLI GROUP SpA, franco di ogni spesa. La garanzia decade qualora i pezzi resi come difettosi siano stati riparati o manomessi. Le riparazioni di pezzi difettosi eseguite dal committente saranno riconosciute solamente dietro autorizzazione dalla CHIARAVALLI GROUP SpA e dopo approvazione di essa del preventivo di spesa.

La CHIARAVALLI GROUP SpA non assume responsabilità nè riconosce indennizzi di sorta per danni che si verificassero durante l'impiego dei suoi prodotti anche se difettosi. Non viene riconosciuta la garanzia per perdita di lubrificante determinata da usura degli anelli di tenuta.

**8) RESPONSABILITÀ** - La ditta CHIARAVALLI GROUP SpA non assume responsabilità nè riconosce indennizzi di sorta per danni che si verificassero durante l'impiego dei suoi prodotti anche se difettosi.

La CHIARAVALLI GROUP SpA declina ogni responsabilità nell'esecuzione di particolari su disegno del cliente sottostanti ad eventuali brevetti.

**9) PAGAMENTI** - Saranno riconosciuti validi solo i pagamenti effettuati nei modi e nei termini pattuiti. Trascorso il termine di pagamento la CHIARAVALLI GROUP SpA conterà gli interessi di mora al tasso del 3% superiore a quello legale, fermo il diritto di esigere il pagamento. In caso di ritardato o mancato pagamento da parte del committente la ditta CHIARAVALLI GROUP SpA si riserva il diritto di sospendere le consegne degli ordini in corso o di pretendere il pagamento anticipato senza riconoscere al committente indennizzi di sorta o risarcimenti.

Qualsiasi contestazione dei materiali in corso di fabbricazione o già in possesso del committente non libera quest'ultimo dall'effettuare il pagamento alla scadenza stabilita e per l'intero ammontare della fattura senza alcuna detrazione.

**10) PROPRIETÀ** - Tutta la merce spedita rimane sempre di proprietà della Ditta CHIARAVALLI GROUP SpA fino al pagamento completo delle sue fatture.

**11) FORO COMPETENTE** - Qualsiasi controversia inerente ai rapporti commerciali con la CHIARAVALLI GROUP SpA sarà di competenza del Tribunale di Busto Arsizio.



**CHIARAVALLI Cz a.s.**  
Průmyslová 2083  
59401 Velké Meziříčí  
Česká republika  
Tel. +420 566 502 030  
[www.chiaravalli.cz](http://www.chiaravalli.cz)



**CHIARAVALLI POLSKA Sp. z o. o.**  
ul. Polna 133  
87 - 100 Toruń  
Polska  
Tel. + 48 56 623 30 00  
[www.chiaravalli.pl](http://www.chiaravalli.pl)



Via per Cedrate, 476  
21044 Cavarina con Premezzo (VA)  
Italy  
Tel. +39 0331 214 511  
Fax +39 0331 218 175  
[www.chiaravalli.com](http://www.chiaravalli.com)  
[chiaravalli@chiaravalli.com](mailto:chiaravalli@chiaravalli.com)

