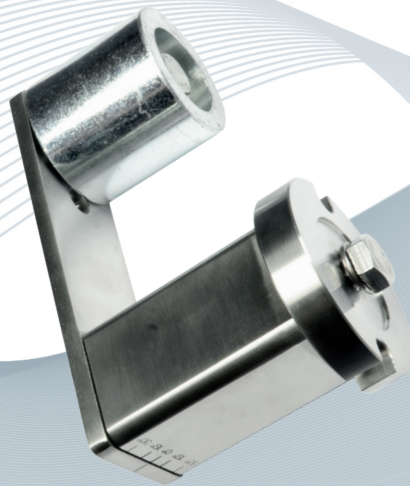




# TENDITORI ROTANTI BRAND CHT®

TENDITORI ROTANTI BRAND CHT® INOX

# INOX



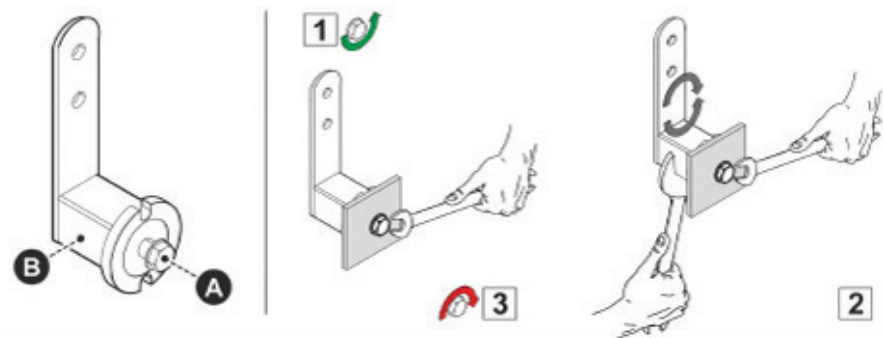


## SERIE E INOX

- 1) Allentare leggermente la vite di fissaggio "A".
- 2) Ruotare il tenditore "B" nella direzione voluta con una seconda chiave, posta sul quadro del corpo base.
- 3) Bloccare la vite "A".

### NOTA

In caso di superfici irregolari o applicazioni gravose, è consigliato l'utilizzo di un perno antirotazione, utilizzando uno dei due incavi presenti sulla base del tenditore.



### VERSIONE STANDARD INOX



**SU RICHIESTA**  
DISPONIBILE NELLA VERSIONE  
CON **MONTAGGIO FRONTALE**



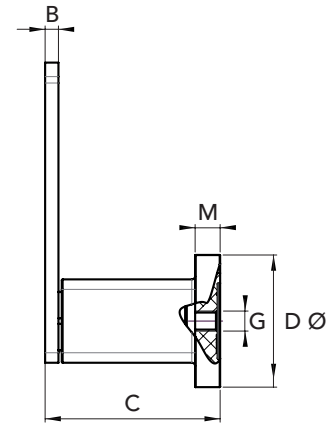
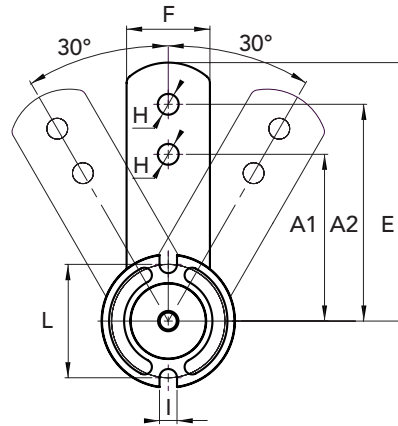


# CHIARAVALLI GROUP BRAND CHT® TENDITORE ROTANTE CHT - E

TENDITORE ROTANTE CHT - E

- Tenditore E con due fori per fissaggio accessori in acciaio INOX AISI 304
- Elementi elastici in gomma
- Fornito con bullone di assemblaggio in acciaio INOX AISI 304

**\* SU RICHIESTA  
DISPONIBILE NELLA VERSIONE  
CON MONTAGGIO FRONTALE**



TIPO	CODICE	Newton A2	Newton A1	A1	A2	B	C	D Ø	E	F	G	H	I	L	M	PESO Kg.
E 1	94070001SS	0 - 90	0 - 110	60	80	5	50	35	90	20	M6	8,5	7	31	6	0,18
E 2	94070002SS	0 - 130	0 - 160	80	100	5	63	45	112,5	30	M8	10,5	9	41	8	0,35
E 3	94070003SS	0 - 330	0 - 410	80	100	6	77	59	115	35	M10	10,5	9	48	10	0,60
E 4	94070004SS	0 - 800	0 - 1000	100	130	8	107	79	155	50	M12	12,5	11	63	15	1,90
E 5	94070005SS	0 - 1500	0 - 1850	140	175	10	139	98	205	60	M16	20,5	13	84	15	3,80
E 6	94070006SS	0 - 2500	0 - 3100	180	225	12	199	118	260	70	M20	20,5	13	100	18	6,50
E 7	94070007SS	0 - 3800	0 - 4800	200	250	20	210	128	290	80	M24	20,5	17	107	20	9,00
E 1	94070001MFSS	0 - 90	0 - 110	60	80	5	50	35	90	20	M6	8,5	7	31	6	0,18
E 2	94070002MFSS	0 - 130	0 - 160	80	100	5	63	45	112,5	30	M8	10,5	9	41	8	0,35
E 3	94070003MFSS	0 - 330	0 - 410	80	100	6	77	59	115	35	M10	10,5	9	48	10	0,60
E 4	94070004MFSS	0 - 800	0 - 1000	100	130	8	107	79	155	50	M12	12,5	11	63	15	1,90
E 5	94070005MFSS	0 - 1500	0 - 1850	140	175	10	139	98	205	60	M16	20,5	13	84	15	3,80
E 6	94070006MFSS	0 - 2500	0 - 3100	180	225	12	199	118	260	70	M20	20,5	13	100	18	6,50
E 7	94070007MFSS	0 - 3800	0 - 4800	200	250	20	210	128	290	80	M24	20,5	17	107	20	9,00

MONTAGGIO FRONTALE



**SU RICHIESTA  
FORNIBILI IN AISI 316**

Disegni CAD disponibili sul sito  
[www.chiaravalli.com](http://www.chiaravalli.com)

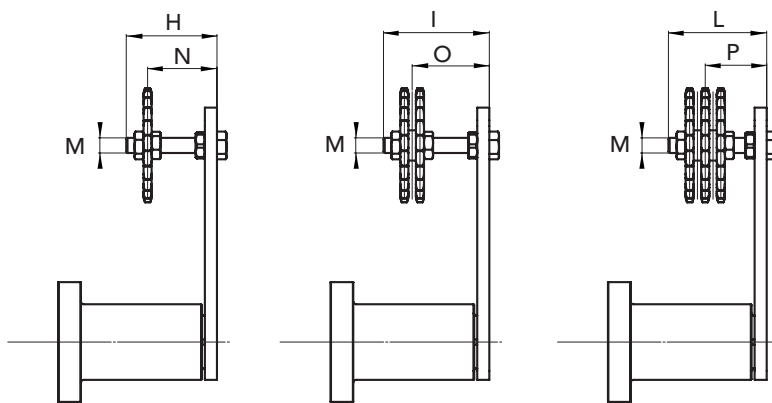
**Quantità, disponibilità e prezzi  
con B2B Chiaravalli**



# CHIARAVALLI GROUP BRAND CHT® TENDITORE ROTANTE CHT - ER

- Tenditore E con pignone tendicatena R (semplice, doppio o triplo) in acciaio INOX AISI 304
- Elementi elastici in gomma
- Fornito con bullone di assemblaggio in acciaio INOX AISI 304

**\* SU RICHIESTA  
DISPONIBILE NELLA VERSIONE  
CON MONTAGGIO FRONTALE**



Semplice B1

Doppio B2

Triplo B3

TIPO	CODICE SEMPLICE	CODICE DOPPIO	CODICE TRIPLO	Passo Catena	H	I	L	M	N	O	P	PESO Kg.
ER 2 - 3/8	94070921SS	94070922SS	-	3/8x7/32"	55	55	-	M10	22-43	27-39	-	0,48
ER 3 - 3/8	94070931SS	94070932SS	94070933SS	3/8x7/32"	55	60	70	M10	23-43	28-39	33-48	0,73
ER 3 - 1/2	94071231SS	94071232SS	-	1/2"x5/16"	55	60	-	M10	23-44	30-37	-	0,81
ER 4 - 1/2	-	-	94071243SS	1/2"x5/16"	-	-	80	M12	-	-	41-51	2,50
ER 4 - 5/8	94071541SS	94071542SS	94071543SS	5/8"x3/8"	80	80	80	M12	27-65	36-57	43-50	2,28
ER 4 - 3/4	94071941SS	94071942SS	-	3/4"x7/16"	80	80	-	M12	27-65	37-56	-	2,46
ER 5 - 5/8	-	-	94071553SS	5/8"x3/8"	-	-	120	M20	-	-	56-84	5,00
ER 5 - 3/4	94071951SS	94071952SS	94071953SS	3/4"x7/16"	100	120	120	M20	40-80	50-90	59-80	4,61
ER 5 - 1	94072551SS	94072552SS	-	1"x17 mm	100	120	-	M20	40-80	55-84	-	5,43
ER 6 - 1	-	-	94072563SS	1"x17 mm	-	-	160	M20	-	-	74-108	9,50
ER 6 - 1 1/4	94073161SS	94073162SS	94073163SS	1"1/4x3/4"	100	140	160	M20	40-80	60-120	78-105	9,28
ER 6 - 1 1/2	94073861SS	94073862SS	94073863SS	1"1/2x1"	140	140	180	M20	40-120	65-97	90-111	9,33
ER 2 - 3/8	94070921MFSS	94070922MFSS	-	3/8x7/32"	55	55	-	M10	22-43	27-39	-	0,48
ER 3 - 3/8	94070931MFSS	94070932MFSS	94070933MFSS	3/8x7/32"	55	60	70	M10	23-43	28-39	33-48	0,73
ER 3 - 1/2	94071231MFSS	94071232MFSS	-	1/2"x5/16"	55	60	-	M10	23-44	30-37	-	0,81
ER 4 - 1/2	-	-	94071243MFSS	1/2"x5/16"	-	-	80	M12	-	-	41-51	2,50
ER 4 - 5/8	94071541MFSS	94071542MFSS	94071543MFSS	5/8"x3/8"	80	80	80	M12	27-65	36-57	43-50	2,28
ER 4 - 3/4	94071941MFSS	94071942MFSS	-	3/4"x7/16"	80	80	-	M12	27-65	37-56	-	2,46
ER 5 - 5/8	-	-	94071553MFSS	5/8"x3/8"	-	-	120	M20	-	-	56-84	5,00
ER 5 - 3/4	94071951MFSS	94071952MFSS	94071953MFSS	3/4"x7/16"	100	120	120	M20	40-80	50-90	59-80	4,61
ER 5 - 1	94072551MFSS	94072552MFSS	-	1"x17 mm	100	120	-	M20	40-80	55-84	-	5,43
ER 6 - 1	-	-	94072563MFSS	1"x17 mm	-	-	160	M20	-	-	74-108	9,50
ER 6 - 1 1/4	94073161MFSS	94073162MFSS	94073163MFSS	1"1/4x3/4"	100	140	160	M20	40-80	60-120	78-105	9,28
ER 6 - 1 1/2	94073861MFSS	94073862MFSS	94073863MFSS	1"1/2x1"	140	140	180	M20	40-120	65-97	90-111	9,33

MONTAGGIO FRONTALE

**SU RICHIESTA  
FORNIBILI IN AISI 316**

Disegni CAD disponibili sul sito  
[www.chiaravalli.com](http://www.chiaravalli.com)

Quantità, disponibilità  
e prezzi con B2B Chiaravalli





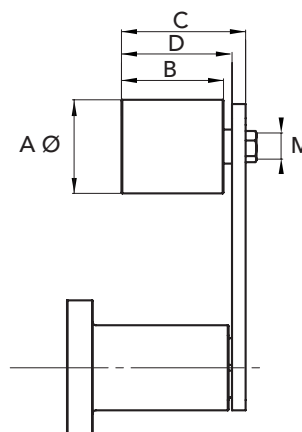
# CHIARAVALLI GROUP BRAND CHT®

## TENDICINGHIA ROTANTE CHT - ERU

TENDICINGHIA ROTANTE CHT - ERU

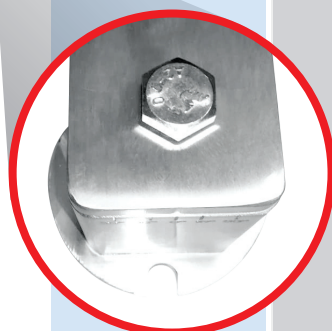
- Tenditore E con rullo tendicinghia RU in acciaio INOX AISI 304
- Elementi elastici in gomma
- Fornito con bullone di assemblaggio in acciaio INOX AISI 304

**\* SU RICHIESTA**  
DISPONIBILE NELLA VERSIONE  
CON MONTAGGIO FRONTALE



TIPO	CODICE ACCIAIO	CODICE POLIAMMIDE	A Ø	B	C	D	M	PESO Kg. ACC.	PESO Kg. PA
ERU 1 - 3035	94073521SS	94073511SS	30	35	51	43	M8	0,33	0,25
ERU 2 - 4045	94074522SS	94074512SS	40	45	67	56	M10	0,68	0,53
ERU 2 - 5050	94075022SS	94075012SS	50	50	69	58	M12	0,95	0,58
ERU 3 - 4045	94074523SS	94074513SS	40	45	67	57	M10	0,93	0,78
ERU 3 - 5050	94075023SS	94075013SS	50	50	69	59	M12	1,20	0,83
ERU 4 - 6060	94076024SS	94076014SS	60	60	89	76	M12	2,98	2,24
ERU 5 - 8090	94078025SS	94078015SS	80	90	127	109	M20	6,50	4,40
ERU 6 - 90135	-	94079016SS	90	135	169	154	M20	-	7,60
ERU 1 - 3035	94073521MFSS	94073511MFSS	30	35	51	43	M8	0,33	0,25
ERU 2 - 4045	94074522MFSS	94074512MFSS	40	45	67	56	M10	0,68	0,53
ERU 2 - 5050	94075022MFSS	94075012MFSS	50	50	69	58	M12	0,95	0,58
ERU 3 - 4045	94074523MFSS	94074513MFSS	40	45	67	57	M10	0,93	0,78
ERU 3 - 5050	94075023MFSS	94075013MFSS	50	50	69	59	M12	1,20	0,83
ERU 4 - 6060	94076024MFSS	94076014MFSS	60	60	89	76	M12	2,98	2,24
ERU 5 - 8090	94078025MFSS	94078015MFSS	80	90	127	109	M20	6,50	4,40
ERU 6 - 90135	-	94079016MFSS	90	135	169	154	M20	-	7,60

MONTAGGIO FRONTALE



MATERIALE RULLO: POLIAMMIDE (PA)  
ACCIAIO AISI 304 (AC)

**SU RICHIESTA**  
FORNIBILI IN AISI 316

Disegni CAD disponibili sul sito  
[www.chiaravalli.com](http://www.chiaravalli.com)

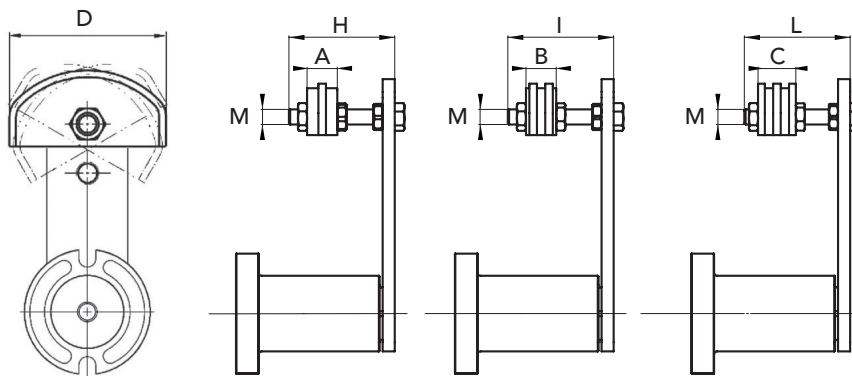
Quantità, disponibilità e prezzi  
con B2B Chiaravalli



# CHIARAVALLI GROUP BRAND CHT® TENDICATENA ROTANTE CHT - EGE

- Tenditore E con pattino tendicatena in polietilene UHMW ad alto peso molecolare (1.000.000)
- Disponibile su richiesta in altri colori
- Fornito con kit boccola che permette il movimento folle del pattino
- Elementi elastici in gomma
- Fornibile anche con pattini GA e GO, misure indicate a pagina 32
- Fornito con bullone di assemblaggio in acciaio INOX AISI 304

**\* SU RICHIESTA  
DISPONIBILE NELLA VERSIONE  
CON MONTAGGIO FRONTALE**



Semplice B1

Doppio B2

Triplo B3

TENDICATENA ROTANTE CHT - EGE

TIPO	CODICE SEMPLICE	CODICE DOPPIO	CODICE TRIPLO	Passo Catena	A	B	C	D	H	I	L	M	PESO Kg.
EGE 1 - 3/8	94070901SS	94070902SS	-	3/8 X 7/32"	20	20	-	68 <sup>-0/+2</sup>	45	45	-	M8	0,30
EGE 2 - 3/8	-	-	94070903SS	3/8 X 7/32"	-	-	25	68 <sup>-0/+2</sup>	-	-	45	M10	0,50
EGE 2 - 1/2	94071201SS	94071202SS	-	1/2" X 5/16"	20	20	-	68 <sup>-0/+2</sup>	55	55	-	M10	0,50
EGE 3 - 1/2	94071211SS	94071212SS	94071213SS	1/2" X 5/16"	20	20	35	68 <sup>-0/+2</sup>	55	60	70	M10	0,75
EGE 3 - 5/8	94071501SS	94071502SS	-	5/8" X 3/8"	20	25	-	88 <sup>-0/+2</sup>	55	70	-	M10	0,78
EGE 3 - 3/4	94071901SS	94071902SS	-	3/4" X 7/16"	20	30	-	88 <sup>-0/+2</sup>	60	70	-	M10	0,80
EGE 4 - 5/8	-	-	94071503SS	5/8" X 3/8"	-	-	40	88 <sup>-0/+2</sup>	-	-	100	M12	2,10
EGE 4 - 3/4	94071911SS	94071912SS	94071913SS	3/4" X 7/16"	20	30	49	88 <sup>-0/+2</sup>	80	80	100	M12	2,10
EGE 4 - 1	94072501SS	94072502SS	94072503SS	1" X 17 mm	20	45	78	108 <sup>-0/+2</sup>	80	90	100	M12	2,20
EGE 5 - 1	-	94072512SS	94072513SS	1" X 17 mm	-	45	78	108 <sup>-0/+2</sup>	-	100	120	M20	4,00
EGE 5 - 1 1/4	94073101SS	94073102SS	94073103SS	1"1/4 x 3/4"	20	54	90	108 <sup>-0/+2</sup>	100	120	130	M20	4,20
EGE 5 - 1 1/2	94073801SS	94073802SS	94073803SS	1"1/2 x 1"	20	71	119	108 <sup>-0/+2</sup>	100	120	130	M20	4,20
EGE 1 - 3/8	94070901MFSS	94070902MFSS	-	3/8 X 7/32"	20	20	-	68 <sup>-0/+2</sup>	45	45	-	M8	0,30
EGE 2 - 3/8	-	-	94070903MFSS	3/8 X 7/32"	-	-	25	68 <sup>-0/+2</sup>	-	-	45	M10	0,50
EGE 2 - 1/2	94071201MFSS	94071202MFSS	-	1/2" X 5/16"	20	20	-	68 <sup>-0/+2</sup>	55	55	-	M10	0,50
EGE 3 - 1/2	94071211MFSS	94071212MFSS	94071213MFSS	1/2" X 5/16"	20	20	35	68 <sup>-0/+2</sup>	55	60	70	M10	0,75
EGE 3 - 5/8	94071501MFSS	94071502MFSS	-	5/8" X 3/8"	20	25	-	88 <sup>-0/+2</sup>	55	70	-	M10	0,78
EGE 3 - 3/4	94071901MFSS	94071902MFSS	-	3/4" X 7/16"	20	30	-	88 <sup>-0/+2</sup>	60	70	-	M10	0,80
EGE 4 - 5/8	-	-	94071503MFSS	5/8" X 3/8"	-	-	40	88 <sup>-0/+2</sup>	-	-	100	M12	2,10
EGE 4 - 3/4	94071911MFSS	94071912MFSS	94071913MFSS	3/4" X 7/16"	20	30	49	88 <sup>-0/+2</sup>	80	80	100	M12	2,10
EGE 4 - 1	94072501MFSS	94072502MFSS	94072503MFSS	1" X 17 mm	20	45	78	108 <sup>-0/+2</sup>	80	90	100	M12	2,20
EGE 5 - 1	-	94072512MFSS	94072513MFSS	1" X 17 mm	-	45	78	108 <sup>-0/+2</sup>	-	100	120	M20	4,00
EGE 5 - 1 1/4	94073101MFSS	94073102MFSS	94073103MFSS	1"1/4 x 3/4"	20	54	90	108 <sup>-0/+2</sup>	100	120	130	M20	4,20
EGE 5 - 1 1/2	94073801MFSS	94073802MFSS	94073803MFSS	1"1/2 x 1"	20	71	119	108 <sup>-0/+2</sup>	100	120	130	M20	4,20

MONTAGGIO FRONTALE

**SU RICHIESTA  
FORNIBILI IN AISI 316**

Disegni CAD disponibili sul sito  
[www.chiaravalli.com](http://www.chiaravalli.com)

**Quantità, disponibilità  
e prezzi con B2B Chiaravalli**



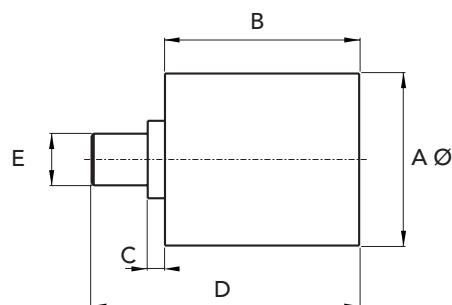


# CHIARAVALLI GROUP BRAND CHT®

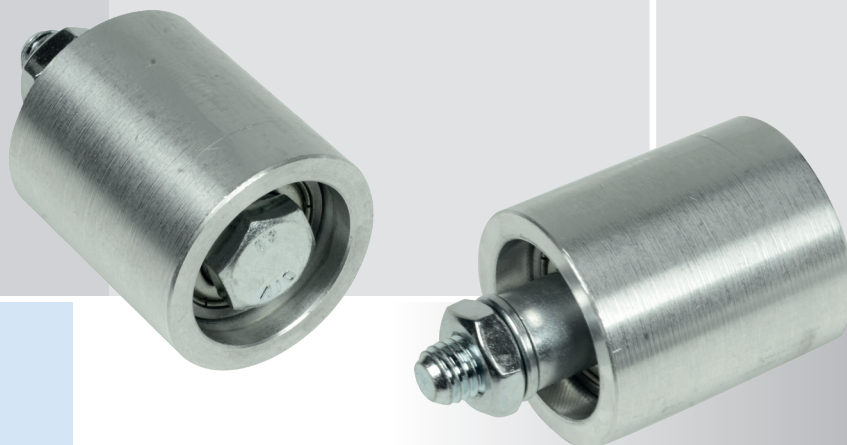
## RULLO TENDICINGHIA TIPO CHT-RU

RULLO TENDICINGHIA CHT-RU

- Rulli tendicinghia forniti completi di viti e cuscinetti in acciaio INOX AISI 304
- Rulli RU in poliammide forniti completi di viti e cuscinetti in acciaio INOX AISI 304



TIPO	CODICE ACCIAIO	CODICE POLIAMMIDE	A Ø	B	C	D	E	PESO Kg. ACCIAIO	PESO Kg. PA
RU 3035	9403035SS	94040135SS	30	35	2	51	M8	0,15	0,07
RU 4045	9404045SS	94040145SS	40	45	6	67	M10	0,33	0,18
RU 5050	9405050SS	94040150SS	50	50	2,5	70	M12	0,60	0,23
RU 6060	9406060SS	-	60	60	2,5	80	M12	1,08	-
RU 6060	-	94040160SS	60	60	8	85	M12	-	0,34
RU 8080	9408080SS	94040180SS	80	80	2,5	100	M12	2,70	0,60
RU 8090	9409090SS	94040190SS	80	90	8,5	125	M20	-	1,10
RU 90135	94090135SS	94040135SS	90	135	8,5	170	M20	-	1,70



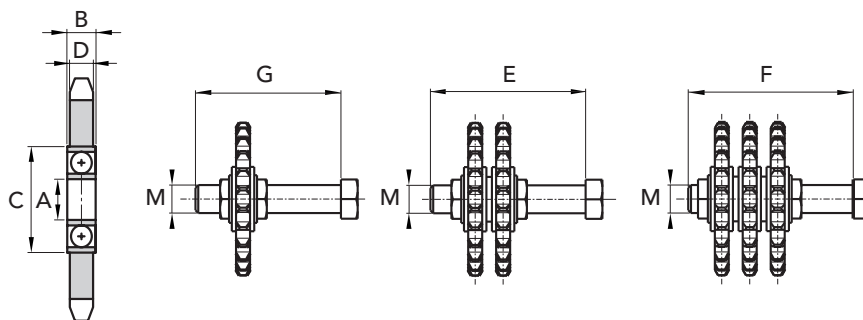
**SU RICHIESTA  
FORNIBILI IN AISI 316**

Disegni CAD disponibili sul sito  
[www.chiaravalli.com](http://www.chiaravalli.com)

Quantità, disponibilità e prezzi  
con B2B Chiaravalli



- Pignoni tendicatena completi di cuscinetti a sfere 2Z autolubrificanti ed accessori per il montaggio tutto in acciaio INOX ASI 304.



PIGNONI TENDICATENA CHT - R

TIPO	CODICE SEMPLICI	CODICE DOPPI	CODICE TRIPLI	Passo Catena	Z denti	A	B	C	D h14	M	G	E	F
R	94060911SS	94060912SS	-	3/8"	15	10	8	26	5,3	M10	55	55	-
R	94060901SS	94060902SS	94060903SS	3/8"	15	12	8	28	5,3	M12	60	60	80
R	94061201SS	94061202SS	94061203SS	1/2"	15	12	10	32	7,2	M12	60	60	80
R	94061211SS	94061212SS	-	1/2"	15	10	9	30	7,2	M10	55	60	-
R	94061501SS	94061502SS	94061503SS	5/8"	15	12	10	32	9,1	M12	80	80	80
R	-	-	94061523SS	5/8"	15	20	12	42	9,1	M20	-	-	120
R	94061901SS	94061902SS	94061903SS	3/4"	15	12	12	37	11,1	M12	80	80	100
R	94061921SS	94061922SS	94061923SS	3/4"	15	20	14	47	11,1	M20	100	120	120
R	94062501SS	94062502SS	-	1"	12	12	12	37	16,2	M12	100	100	-
R	94062521SS	94062522SS	94062523SS	1"	12	20	15	47	16,2	M20	100	120	160
R	94063121SS	94063122SS	94063123SS	1"1/4	13	20	15	52	18,5	M20	100	140	160
R	94063821SS	94063822SS	94063823SS	1"1/2	11	20	15	52	24,1	M20	140	140	180

TIPO	CODICI SEMPLICI	PESO Kg. SEMPLICI	CODICI DOPPI	PESO Kg. DOPPI	CODICI TRIPLI	PESO Kg. TRIPLI
R	94060911SS	0,15	94060912SS	0,23	-	-
R	94060901SS	0,13	94060902SS	0,21	94060903SS	0,26
R	94061201SS	0,18	94061202SS	0,35	94061203SS	0,50
R	94061211SS	0,20	94061212SS	0,37	-	-
R	94061501SS	0,35	94061502SS	0,60	94061503SS	0,95
R	-	-	-	-	94061523SS	1,30
R	94061901SS	0,55	94061902SS	1,00	94061903SS	1,40
R	94061921SS	0,85	94061922SS	1,35	94061923SS	1,60
R	94062501SS	0,90	94062502SS	1,70	-	2,50
R	94062521SS	1,00	94062522SS	1,90	94062523SS	2,70
R	94063121SS	2,00	94063122SS	3,60	94063123SS	5,20
R	94063821SS	2,35	94063822SS	4,00	94063823SS	5,80

**SU RICHIESTA  
FORNIBILI IN AISI 316**

Disegni CAD disponibili sul sito  
[www.chiaravalli.com](http://www.chiaravalli.com)

Quantità, disponibilità e prezzi  
con B2B Chiaravalli

