



TENDITORI ROTANTI BRAND CHT®



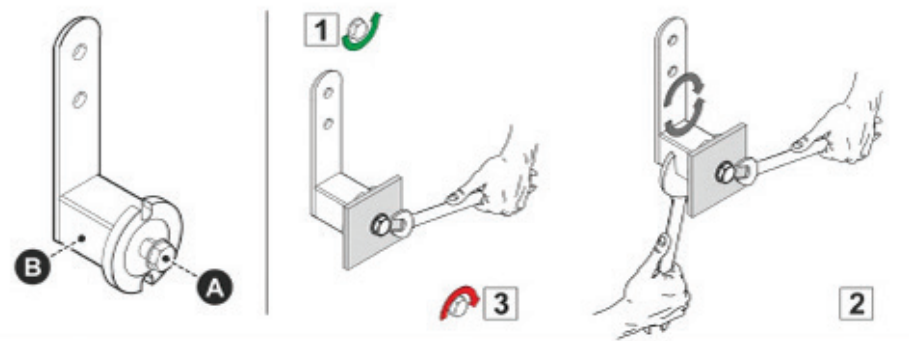


SERIE E

- 1) Allentare leggermente la vite di fissaggio "A".
- 2) Ruotare il tenditore "B" nella direzione voluta con una seconda chiave, posta sul quadro del corpo base.
- 3) Bloccare la vite "A".

NOTA

In caso di superfici irregolari o applicazioni gravose, è consigliato l'utilizzo di un perno antirotazione, utilizzando uno dei due incavi presenti sulla base del tenditore.



VERSIONE STANDARD



SU RICHIESTA
DISPONIBILE NELLA VERSIONE
CON **MONTAGGIO FRONTALE**



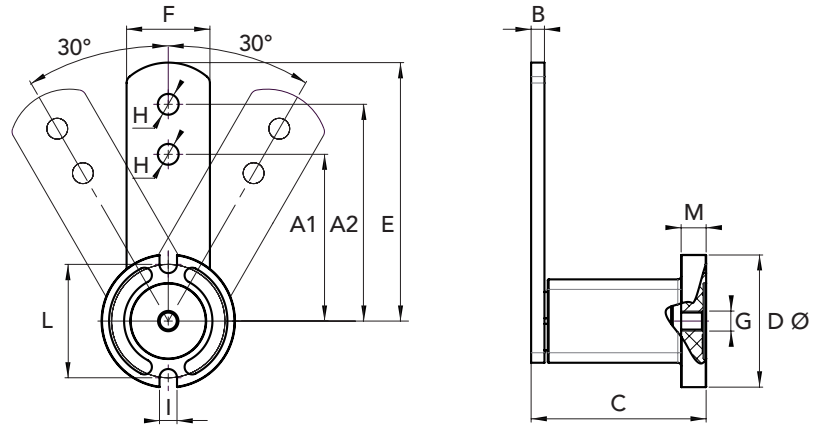


CHIARAVALLI GROUP BRAND CHT® TENDITORE ROTANTE CHT - E

TENDITORE ROTANTE CHT - E

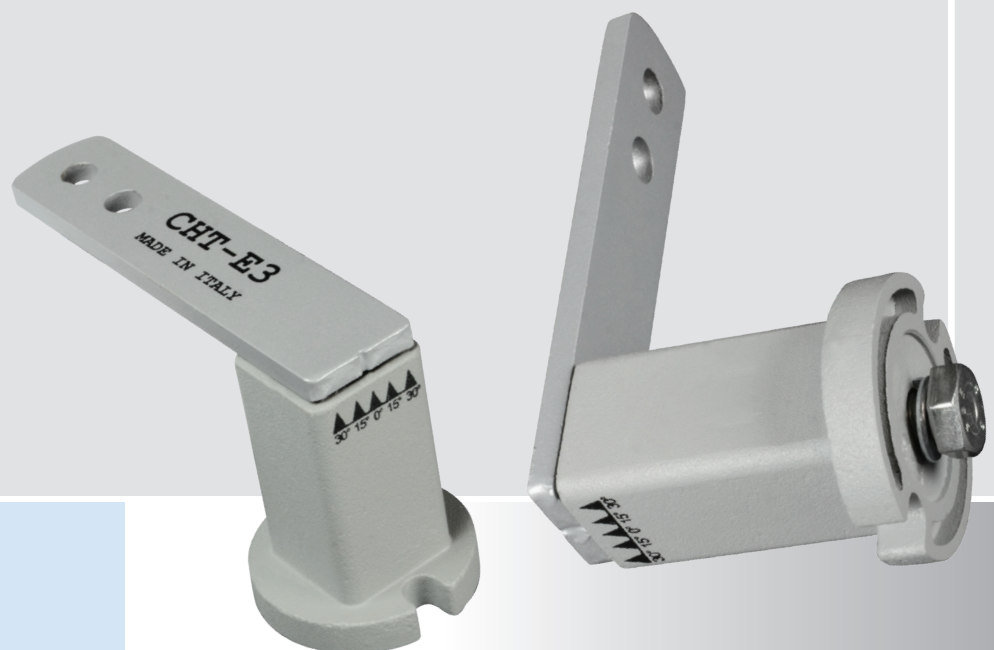
- Tenditore E con due fori per fissaggio accessori
- Elementi elastici in gomma
- Fornito con bullone di assemblaggio

*** SU RICHIESTA
DISPONIBILE NELLA VERSIONE
CON MONTAGGIO FRONTALE**



TIPO	CODICE	Newton A2	Newton A1	A1	A2	B	C	D Ø	E	F	G	H	I	L	M	PESO Kg.
E 1	94070001	0 - 90	0 - 110	60	80	5	50	35	90	20	M6	8,5	7	31	6	0,18
E 2	94070002	0 - 130	0 - 160	80	100	5	63	45	112,5	30	M8	10,5	9	41	8	0,35
E 3	94070003	0 - 330	0 - 410	80	100	6	77	59	115	35	M10	10,5	9	48	10	0,60
E 4	94070004	0 - 800	0 - 1000	100	130	8	107	79	155	50	M12	12,5	11	63	15	1,90
E 5	94070005	0 - 1500	0 - 1850	140	175	10	139	98	205	60	M16	20,5	13	84	15	3,80
E 6	94070006	0 - 2500	0 - 3100	180	225	12	199	118	260	70	M20	20,5	13	100	18	6,50
E 7	94070007	0 - 3800	0 - 4800	200	250	20	210	128	290	80	M24	20,5	17	107	20	9,00
E 1	94070001MF	0 - 90	0 - 110	60	80	5	50	35	90	20	M6	8,5	7	31	6	0,18
E 2	94070002MF	0 - 130	0 - 160	80	100	5	63	45	112,5	30	M8	10,5	9	41	8	0,35
E 3	94070003MF	0 - 330	0 - 410	80	100	6	77	59	115	35	M10	10,5	9	48	10	0,60
E 4	94070004MF	0 - 800	0 - 1000	100	130	8	107	79	155	50	M12	12,5	11	63	15	1,90
E 5	94070005MF	0 - 1500	0 - 1850	140	175	10	139	98	205	60	M16	20,5	13	84	15	3,80
E 6	94070006MF	0 - 2500	0 - 3100	180	225	12	199	118	260	70	M20	20,5	13	100	18	6,50
E 7	94070007MF	0 - 3800	0 - 4800	200	250	20	210	128	290	80	M24	20,5	17	107	20	9,00

MONTAGGIO FRONTALE



Disegni CAD disponibili sul sito
www.chiaravalli.com

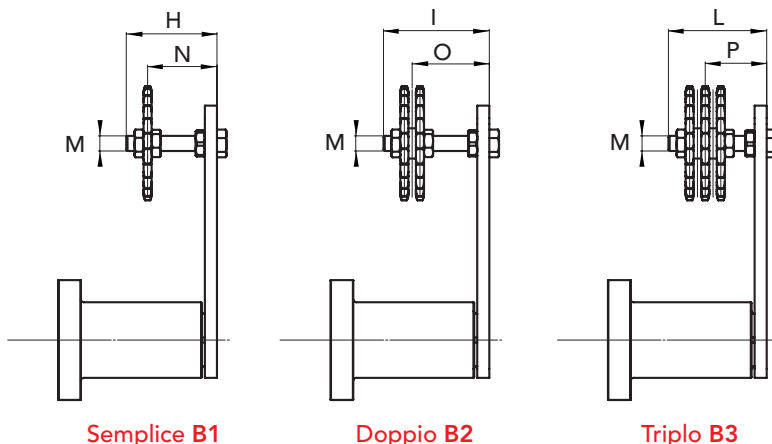
Quantità, disponibilità e prezzi
con B2B Chiaravalli



CHIARAVALLI GROUP BRAND CHT® TENDITORE ROTANTE CHT - ER

- Tenditore E con pignone tendicatena R (semplice, doppio o triplo)
- Elementi elastici in gomma
- Fornito con bullone di assemblaggio

*** SU RICHIESTA
DISPONIBILE NELLA VERSIONE
CON MONTAGGIO FRONTALE**



Semplice B1

Doppio B2

Triplo B3

TIPO	CODICE SEMPLICE	CODICE DOPPIO	CODICE TRIPLO	Passo Catena	H	I	L	M	N	O	P	PESO Kg.
ER 2 - 3/8	94070921	94070922	-	3/8x7/32"	55	55	-	M10	22-43	27-39	-	0,48
ER 3 - 3/8	94070931	94070932	94070933	3/8x7/32"	55	60	70	M10	23-43	28-39	33-48	0,73
ER 3 - 1/2	94071231	94071232	-	1/2"x5/16"	55	60	-	M10	23-44	30-37	-	0,81
ER 4 - 1/2	-	-	94071243	1/2"x5/16"	-	-	80	M12	-	-	41-51	2,50
ER 4 - 5/8	94071541	94071542	94071543	5/8"x3/8"	80	80	80	M12	27-65	36-57	43-50	2,28
ER 4 - 3/4	94071941	94071942	-	3/4"x7/16"	80	80	-	M12	27-65	37-56	-	2,46
ER 5 - 5/8	-	-	94071553	5/8"x3/8"	-	-	120	M20	-	-	56-84	5,00
ER 5 - 3/4	94071951	94071952	94071953	3/4"x7/16"	100	120	120	M20	40-80	50-90	59-80	4,61
ER 5 - 1	94072551	94072552	-	1"x17 mm	100	120	-	M20	40-80	55-84	-	5,43
ER 6 - 1	-	-	94072563	1"x17 mm	-	-	160	M20	-	-	74-108	9,50
ER 6 - 1 1/4	94073161	94073162	94073163	1"1/4x3/4"	100	140	160	M20	40-80	60-120	78-105	9,28
ER 6 - 1 1/2	94073861	94073862	94073863	1"1/2x1"	140	140	180	M20	40-120	65-97	90-111	9,33
ER 2 - 3/8	94070921MF	94070922MF	-	3/8x7/32"	55	55	-	M10	22-43	27-39	-	0,48
ER 3 - 3/8	94070931MF	94070932MF	94070933MF	3/8x7/32"	55	60	70	M10	23-43	28-39	33-48	0,73
ER 3 - 1/2	94071231MF	94071232MF	-	1/2"x5/16"	55	60	-	M10	23-44	30-37	-	0,81
ER 4 - 1/2	-	-	94071243MF	1/2"x5/16"	-	-	80	M12	-	-	41-51	2,50
ER 4 - 5/8	94071541MF	94071542MF	94071543MF	5/8"x3/8"	80	80	80	M12	27-65	36-57	43-50	2,28
ER 4 - 3/4	94071941MF	94071942MF	-	3/4"x7/16"	80	80	-	M12	27-65	37-56	-	2,46
ER 5 - 5/8	-	-	94071553MF	5/8"x3/8"	-	-	120	M20	-	-	56-84	5,00
ER 5 - 3/4	94071951MF	94071952MF	94071953MF	3/4"x7/16"	100	120	120	M20	40-80	50-90	59-80	4,61
ER 5 - 1	94072551MF	94072552MF	-	1"x17 mm	100	120	-	M20	40-80	55-84	-	5,43
ER 6 - 1	-	-	94072563MF	1"x17 mm	-	-	160	M20	-	-	74-108	9,50
ER 6 - 1 1/4	94073161MF	94073162MF	94073163MF	1"1/4x3/4"	100	140	160	M20	40-80	60-120	78-105	9,28
ER 6 - 1 1/2	94073861MF	94073862MF	94073863MF	1"1/2x1"	140	140	180	M20	40-120	65-97	90-111	9,33

MONTAGGIO FRONTALE



Disegni CAD disponibili sul sito
www.chiaravalli.com

Quantità, disponibilità e
prezzi con B2B Chiaravalli

TENDITORE ROTANTE CHT - ER

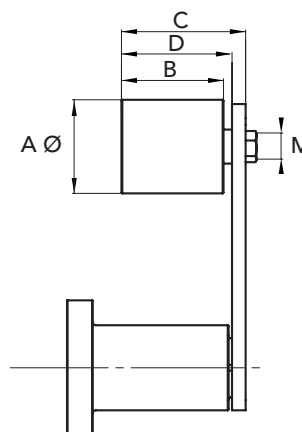


CHIARAVALLI GROUP BRAND CHT® TENDICINGHIA ROTANTE CHT - ERU

TENDICINGHIA ROTANTE CHT - ERU

- Tenditore E con rullo tendicinghia RU
- Elementi elastici in gomma
- Fornito con bullone di assemblaggio

*** SU RICHIESTA
DISPONIBILE NELLA VERSIONE
CON MONTAGGIO FRONTALE**



TIPO	CODICE ALLUMINIO	CODICE ACCIAIO	CODICE POLIAMMIDE	A Ø	B	C	D	M	PESO Kg.	PESO Kg.	PESO Kg.
									ALLUMINIO	ACC.	PA
ERU 1 - 3035	94073501	94073521	94073511	30	35	51	43	M8	0,27	0,33	0,25
ERU 2 - 4045	94074502	94074522	94074512	40	45	67	56	M10	0,57	0,68	0,53
ERU 2 - 5050	94075002	94075022	94075012	50	50	69	58	M12	0,64	0,95	0,58
ERU 3 - 4045	94074503	94074523	94074513	40	45	67	57	M10	0,82	0,93	0,78
ERU 3 - 5050	94075003	94075023	94075013	50	50	69	59	M12	0,89	1,20	0,83
ERU 4 - 6060	94076004	94076024	94076014	60	60	89	76	M12	2,35	2,98	2,24
ERU 5 - 8090	94078005	94078025	94078015	80	90	127	109	M20	4,90	6,50	4,40
ERU 6 - 90135	-	-	94079016	90	135	169	154	M20	-	-	7,60
ERU 1 - 3035	94073501MF	94073521MF	94073511MF	30	35	51	43	M8	0,27	0,33	0,25
ERU 2 - 4045	94074502MF	94074522MF	94074512MF	40	45	67	56	M10	0,57	0,68	0,53
ERU 2 - 5050	94075002MF	94075022MF	94075012MF	50	50	69	58	M12	0,64	0,95	0,58
ERU 3 - 4045	94074503MF	94074523MF	94074513MF	40	45	67	57	M10	0,82	0,93	0,78
ERU 3 - 5050	94075003MF	94075023MF	94075013MF	50	50	69	59	M12	0,89	1,20	0,83
ERU 4 - 6060	94076004MF	94076024MF	94076014MF	60	60	89	76	M12	2,35	2,98	2,24
ERU 5 - 8090	94078005MF	94078025MF	94078015MF	80	90	127	109	M20	4,90	6,50	4,40
ERU 6 - 90135	-	-	94079016MF	90	135	169	154	M20	-	-	7,60

MONTAGGIO FRONTALE



MATERIALE RULLO: POLIAMMIDE (PA)
ALLUMINIO (AL)
ACCIAIO ZINCATO (AC)

Disegni CAD disponibili sul sito
www.chiaravalli.com

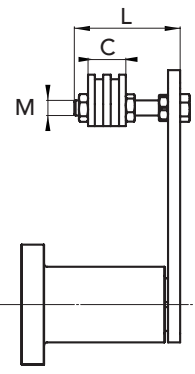
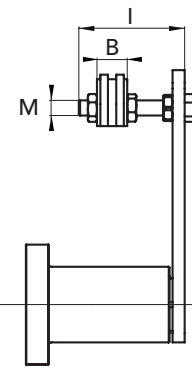
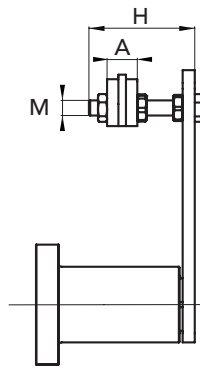
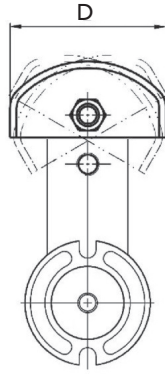
Quantità, disponibilità e prezzi
con B2B Chiaravalli



CHIARAVALLI GROUP BRAND CHT® TENDICATENA ROTANTE CHT - EGE

- Tenditore E con pattino tendicatena in polietilene UHMW ad alto peso molecolare (1.000.000)
Disponibile in diversi colori
- Fornito con kit boccola che permette il movimento folle del pattino
- Elementi elastici in gomma
- Fornibile anche con pattini GA e GO, misure indicate a pagina 32
- Fornito con bullone di assemblaggio

*** SU RICHIESTA
DISPONIBILE NELLA VERSIONE
CON MONTAGGIO FRONTALE**



Semplice B1

Doppio B2

Triplo B3

TENDICATENA ROTANTE CHT - EGE

TIPO	CODICE SEMPLICE	CODICE DOPPIO	CODICE TRIPLO	Passo Catena	A	B	C	D	H	I	L	M	PESO Kg.
EGE 1 - 3/8	94070901	94070902	-	3/8 X 7/32"	20	20	-	68 ^{-0/+2}	45	45	-	M8	0,30
EGE 2 - 3/8	-	-	94070903	3/8 X 7/32"	-	-	25	68 ^{-0/+2}	-	-	45	M10	0,50
EGE 2 - 1/2	94071201	94071202	-	1/2" X 5/16"	20	20	-	68 ^{-0/+2}	55	55	-	M10	0,50
EGE 3 - 1/2	94071211	94071212	94071213	1/2" X 5/16"	20	20	35	68 ^{-0/+2}	55	60	70	M10	0,75
EGE 3 - 5/8	94071501	94071502	-	5/8" X 3/8"	20	25	-	88 ^{-0/+2}	55	70	-	M10	0,78
EGE 3 - 3/4	94071901	94071902	-	3/4" X 7/16"	20	30	-	88 ^{-0/+2}	60	70	-	M10	0,80
EGE 4 - 5/8	-	-	94071503	5/8" X 3/8"	-	-	40	88 ^{-0/+2}	-	-	100	M12	2,10
EGE 4 - 3/4	94071911	94071912	94071913	3/4" X 7/16"	20	30	49	88 ^{-0/+2}	80	80	100	M12	2,10
EGE 4 - 1	94072501	94072502	94072503	1" X 17 mm	20	45	78	108 ^{-0/+2}	80	90	100	M12	2,20
EGE 5 - 1	-	94072512	94072513	1" X 17 mm	-	45	78	108 ^{-0/+2}	-	100	120	M20	4,00
EGE 5 - 1 1/4	94073101	94073102	94073103	1"1/4 x 3/4"	20	54	90	108 ^{-0/+2}	100	120	130	M20	4,20
EGE 5 - 1 1/2	94073801	94073802	94073803	1"1/2 x 1"	20	71	119	108 ^{-0/+2}	100	120	130	M20	4,20
EGE 1 - 3/8	94070901MF	94070902MF	-	3/8 X 7/32"	20	20	-	68 ^{-0/+2}	45	45	-	M8	0,30
EGE 2 - 3/8	-	-	94070903	3/8 X 7/32"	-	-	25	68 ^{-0/+2}	-	-	45	M10	0,50
EGE 2 - 1/2	94071201MF	94071202	-	1/2" X 5/16"	20	20	-	68 ^{-0/+2}	55	55	-	M10	0,50
EGE 3 - 1/2	94071211MF	94071212	94071213	1/2" X 5/16"	20	20	35	68 ^{-0/+2}	55	60	70	M10	0,75
EGE 3 - 5/8	94071501MF	94071502	-	5/8" X 3/8"	20	25	-	88 ^{-0/+2}	55	70	-	M10	0,78
EGE 3 - 3/4	94071901MF	94071902	-	3/4" X 7/16"	20	30	-	88 ^{-0/+2}	60	70	-	M10	0,80
EGE 4 - 5/8	-	-	94071503	5/8" X 3/8"	-	-	40	88 ^{-0/+2}	-	-	100	M12	2,10
EGE 4 - 3/4	94071911MF	94071912	94071913	3/4" X 7/16"	20	30	49	88 ^{-0/+2}	80	80	100	M12	2,10
EGE 4 - 1	94072501MF	94072502	94072503	1" X 17 mm	20	45	78	108 ^{-0/+2}	80	90	100	M12	2,20
EGE 5 - 1	-	94072512	94072513	1" X 17 mm	-	45	78	108 ^{-0/+2}	-	100	120	M20	4,00
EGE 5 - 1 1/4	94073101MF	94073102	94073103	1"1/4 x 3/4"	20	54	90	108 ^{-0/+2}	100	120	130	M20	4,20
EGE 5 - 1 1/2	94073801MF	94073802	94073803	1"1/2 x 1"	20	71	119	108 ^{-0/+2}	100	120	130	M20	4,20

MONTAGGIO FRONTALE



Disegni CAD disponibili sul sito
www.chiaravalli.com

Quantità, disponibilità e
prezzi con B2B Chiaravalli