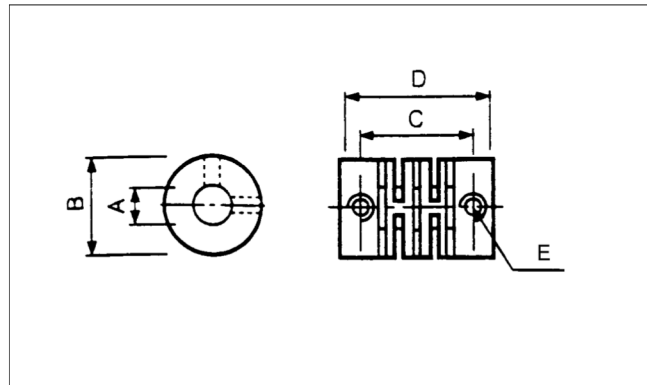


Quote senza tolleranza secondo UNI ISO 2768-mk



Questi giunti flessibili sono ELASTICI, ma TORSIONALMENTE RIGIDI. La loro struttura elimina eventuali punti di rottura o affaticamento; in particolare, i giunti non hanno giochi di alcun genere ed inoltre non richiedono alcuna manutenzione. Essi hanno un basso momento d'inerzia grazie alla loro estrema compattezza, e le velocità angolari sono costanti, anche nei casi in cui lavorino con un certo disassamento. Le velocità di rotazione sono molto elevate: 10000 giri/min. Questi giunti risultano quindi particolarmente indicati nei casi in cui il prezzo è un fattore determinante.

I giunti trovano inoltre utilizzo se si richiede l'isolamento tra l'albero motore e quello trascinato.

A -0 +.01 mm	B	C	D	E Ø	MOMENTO TORCENTE (Nm)
4	13	15,6	21	3 M	0,6
6	15	16,5	22	3 M	1,1
8	19	18,2	25	4 M	2,2
10	22	18,2	25	4 M	2,2

I giunti compensano i seguenti disallineamenti:

- Radiali ± 0.25 mm max,
- Assiali ± 0.25 mm max,
- Angolari $\pm 4^\circ$ max.

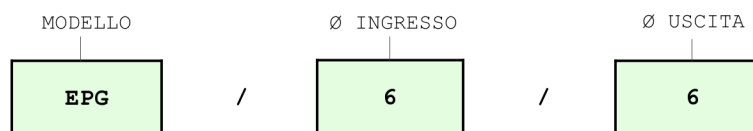
Materiale impiegato:

- Plastica caricata vetro.

Coppia massima di serraggio dei grani:

- 0.5 N.

CODICE ORDINAZIONE



NOTA: Tipo standard con Ø ingresso uguale a Ø uscita.

La ELCIS si riserva di apportare, senza preavviso, eventuali modifiche.