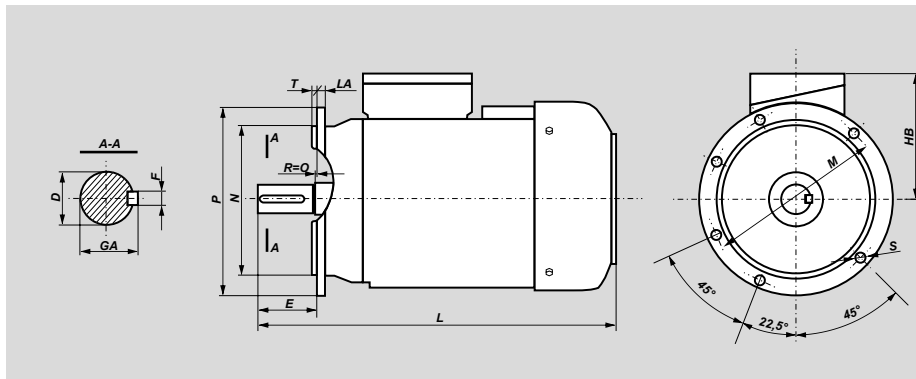
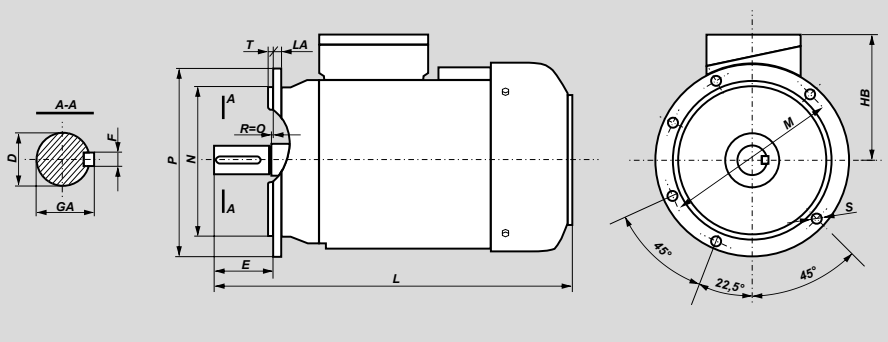


# Dimensions of Flange Mounted Motors – IM B5, IM V1



Motor type	D	E	F	GA	M	N	P	LA	T	HB	L	S (f)	S (holes)
SKh 56-A	9j6	20	3h9	10,2	100	80j6	120	8	3	98	183	7	4
SKh 56-B	9j6	20	3h9	10,2	100	80j6	120	8	3	98	193	7	4
SKh 63-A	11j6	23	4h9	12,5	115	95j6	140	9	3	102	200	10	4
SKh 63-B	11j6	23	4h9	12,5	115	95j6	140	9	3	102	210	10	4
SKh 71-A	14j6	30	5h9	16	130	110j6	160	9	3,5	111	223	10	4
SKh 71-B	14j6	30	5h9	16	130	110j6	160	9	3,5	111	245	10	4
SKh 80-A	19j6	40	6h9	21,5	165	130j6	200	10	3,5	120	266	12	4
SKh 80-B	19j6	40	6h9	21,5	165	130j6	200	10	3,5	120	278	12	4
3SIEK 80-A	19j6	40	6h9	21,5	165	130j6	200	10	3,5	119	278	12	4
3SIEK 80-B	19j6	40	6h9	21,5	165	130j6	200	10	3,5	119	306	12	4
3SIEK 90S-2,4,6,L2	24j6	50	8h9	27	165	130j6	200	8	3,5	148	331	12	4
3SIEK 90L-4,6	24j6	50	8h9	27	165	130j6	200	8	3,5	148	356	12	4
3SIEK 100L-2,6	28j6	60	8h9	31	215	180j6	250	11	4	157	377	15	4
3SIEK 100L-4A,4B	28j6	60	8h9	31	215	180j6	250	11	4	157	417	15	4
3SIEK 112M-2,6	28j6	60	8h9	31	215	180j6	250	12	4	168	398	15	4
3SIEK 112M-4	28j6	60	8h9	31	215	180j6	250	12	4	168	425	15	4
3SIEK 132S	38k6	80	10h9	41	265	230j6	300	12	4	197	512	15	4
3SIEK 132M	38k6	80	10h9	41	265	230j6	300	12	4	197	512	15	4
3SIEK 160M	42k6	110	12h9	45	300	250j6	350	13	5	223	643	19	4
3SIEK 160L	42k6	110	12h9	45	300	250j6	350	13	5	223	643	19	4
3SIEK 180M-2,4	48k6	110	14h9	51,5	300	250j6	350	13	5	234	723	19	4
3SIEK 180L-4,6	48k6	110	14h9	51,5	300	250j6	350	13	5	234	723	19	4

# Dimensions of Flange Mounted Motors – IM B5, IM V1

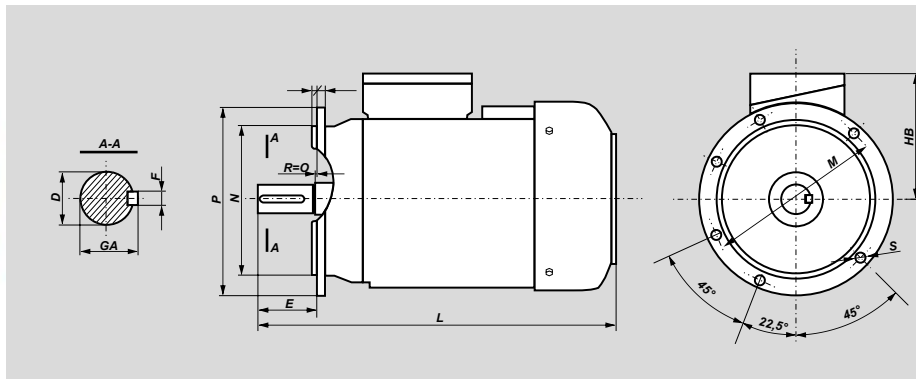


Motor type	D	E	F	GA	M	N	P	LA	T	HB	L	S (f)	S (holes)
3SIEK 200	55m6	110	16h9	59	350	300j6	400	16,5	5	320	850	19	4
3SIEK 225S4	60m6	140	18h9	64	400	350j6	450	18	5	345	930	19	8
3SIEK 225M2	55m6	110	16h9	59	400	350j6	450	18	5	345	900	19	8
3SIEK 225M4-6	60m6	140	18h9	64	400	350j6	450	18	5	345	930	19	8
3SIEK 250M2	60m6	140	18h9	64	500	450j6	550	23	5	385	1010	19	8
3SIEK 250M4-6	65m6	140	18h9	69	500	450j6	550	23	5	385	1040	19	8
3SIEK 280S2	65m6	140	18h9	69	500	450j6	550	23	5	440	1135	19	8
3SIEK 280S4-6	75m6	140	20h9	79,5	500	450j6	550	23	5	440	1135	19	8
3SIEK 280M2	65m6	140	18h9	69	500	450j6	550	23	5	440	1135	19	8
3SIEK 280M4-6	75m6	140	20h9	79,5	500	450j6	550	23	5	440	1135	19	8
3SIEK 315S2	65m6	140	18h9	69	600	550j6	660	23	6	490	1235	24	8
3SIEK 315S4-6	80m6	170	22h9	85	600	550j6	660	23	6	490	1265	24	8
3SIEK 315M2A;B	65m6	140	18h9	69	600	550j6	660	23	6	490	1235	24	8
3SIEK 315M4A;B;6A	80m6	170	22h9	85	600	550j6	660	23	6	490	1265	24	8
3SIEK 315M6B	80m6	170	22h9	85	600	550j6	660	23	6	490	1355	24	8
3SIEK 315M2C	70m6	140	20h9	74,5	600	550j6	660	23	6	490	1290	24	8
3SIEK 315M4C	80m6	170	22h9	85	600	550j6	660	23	6	490	1320	24	8
3SIEK 315M6C	80m6	170	22h9	85	600	550j6	660	23	6	490	1320	24	8
3SIEK 315M6D	90m6	170	25h9	95	600	550j6	660	23	6	490	1320	24	8
3SIEK 355 ML (4-6)*	100m6	210	28h9	106	740	680j6	800	24	6	580	1620	22	8
3SIEK 355 H (4-6)*	100m6	210	28h9	106	740	680j6	800	24	6	638	1955	22	8
SVEE 355ML8*	100m6	210	28h9	106	740	680j6	800	24	6	580	1620	22	8

\*only in vertical position IM V1

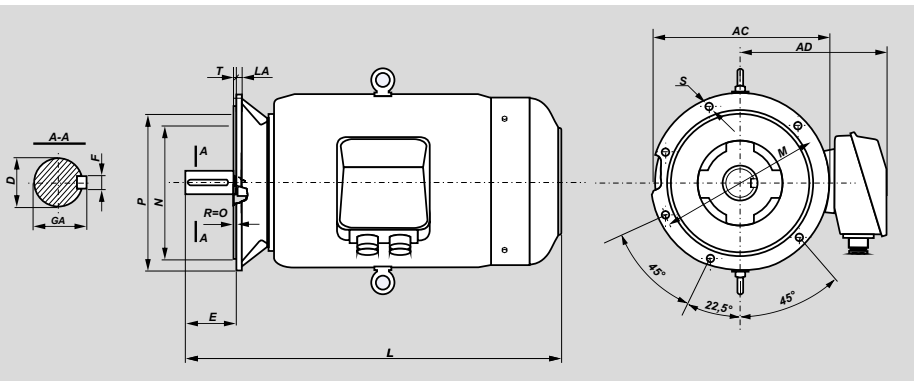
# Dimensions of Flange Mounted Motors – IM B5, IM V1

Motors series Sh and Sg • 2p=8, 10, 12

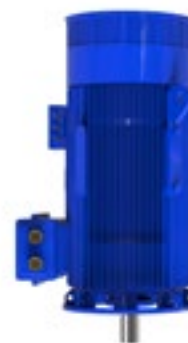
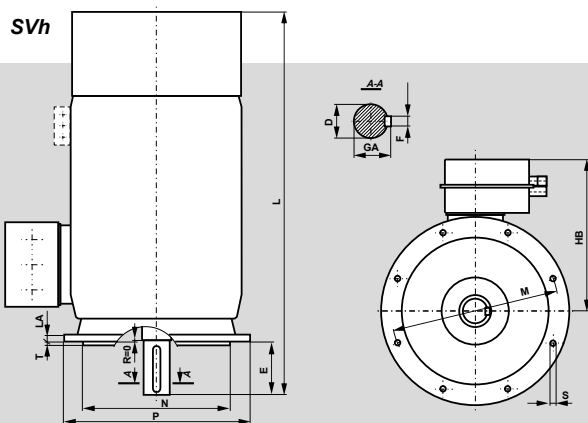


Type of motor	D	E	F	GA	M	N	P	LA	T	S	HB	L
SKh90S-8	24j6	50	8h9	27	165	130j6	200	8	3,5	12	130	305
SKh90L-8	24j6	50	8h9	27	165	130j6	200	8	3,5	12	130	330
SKg100L-8A	28j6	60	8h9	31	215	180j6	250	11	4	15	140	376
SKg100L-8B	28j6	60	8h9	31	215	180j6	250	11	4	15	140	376
SKg112M-8	28j6	60	8h9	31	215	180j6	250	12	4	15	164	384
SKg132S-8	38k6	80	10h9	41	265	230j6	300	12	4	15	178	463
SKg132M-8	38k6	80	10h9	41	265	230j6	300	12	4	15	178	501
SKg160M-8A	42k6	110	12h9	45	300	250j6	350	13	5	19	210	612
SKg160M-8B	42k6	110	12h9	45	300	250j6	350	13	5	19	210	612
SKg160L-8	42k6	110	12h9	45	300	250j6	350	13	5	19	210	656
SKg180L-8	48k6	110	14h9	51,5	300	250j6	350	13	5	19	228	705
SKh90S-10	24j6	50	8h9	27	165	130j6	200	8	3,5	12	130	305
SKh90L-10	24j6	50	8h9	27	165	130j6	200	8	3,5	12	130	330
SKg100L-10A	28j6	60	8h9	31	215	180j6	250	11	4	15	140	376
SKg100L-10B	28j6	60	8h9	31	215	180j6	250	11	4	15	140	376
SKg112M-10	28j6	60	8h9	31	215	180j6	250	12	4	15	164	384
SKg112M-10A	28j6	60	8h9	31	215	180j6	250	12	4	15	164	384
SKg132S-10	38k6	80	10h9	41	265	230j6	300	12	4	15	178	463
SKg132S-10A	38k6	80	10h9	41	265	230j6	300	12	4	15	178	463
SKg132S-10B	38k6	80	10h9	41	265	230j6	300	12	4	15	178	463
SKg160L-10	42k6	110	12h9	45	300	250j6	350	13	5	19	210	656
SKg180L-10	48k6	110	14h9	51,5	300	250j6	350	13	5	19	228	705
SKg100L-12	28j6	60	8h9	31	215	180j6	250	11	4	15	140	376
SKg112M-12	28j6	60	8h9	31	215	180j6	250	12	4	15	164	384
SKg132S-12	38k6	80	10h9	41	265	230j6	300	12	4	15	178	463
SKg132M-12	38k6	80	10h9	41	265	230j6	300	12	4	15	178	501
SKg132M-12B	38k6	80	10h9	41	265	230j6	300	12	4	15	178	501
SKg160M-12	42k6	110	12h9	45	300	250j6	350	13	5	19	210	612
SKg160L-12	42k6	110	12h9	45	300	250j6	350	13	5	19	210	656
SKg180L-12	48k6	110	14h9	51,5	300	250j6	350	13	5	19	228	705

# Dimensions of Flange Mounted Motors – IM B5, IM V1



Motor type	D	E	F	GA	AC	AD	L	LA	M	N	P	T	S	
													∅	Holes
2SKg 200 L8-12	55m6	110	16h9	59	450	340	825	16,5	350	300j6	400	5	18	4
2SKg 225 S8-12	60m6	140	18h9	64	505	360	865	18	400	350j6	450	5	18	8
2SKg 225 M8-12	60m6	140	18h9	64	505	360	890	18	400	350j6	450	5	18	8
2SKg 250 M8-12	65m6	140	18h9	69	540	405	965	19	500	450j6	550	5	18	8
2SKg 280 S8-12	75m6	140	20h9	79,5	620	440	1040	20	500	450j6	550	5	18	8
2SKg 280 M8-12	75m6	140	20h9	79,5	620	440	1040	20	500	450j6	550	5	18	8
2SKg 315 S8-12	80m6	170	22h9	85	620	440	1210	22	600	550j6	660	6	22	8
2SKg 315 M8-12	80m6	170	22h9	85	620	440	1210	22	600	550j6	660	6	22	8



Motor type	Poles	D	E	F	GA	HB	L	LA	M	N	P	S	T
SVh 355...s*	4÷8	100m6	210	28h9	106	638	1955	24	740	680j6	800	22	6
SVh 400...s*	4÷10	110m6	210	28h9	116	691	2090	30	940	880j6	1000	23	6
SVh 450...s*	4÷12	110m6	210	28h9	116	849	2350	30	1080	1000j6	1150	28	6
SVh 500...s*	4÷12	120m6	210	32h9	127	909	2504	30	1080	1000j6	1150	28	6

\* – the SVh motors may operate only in vertical position IM V1.