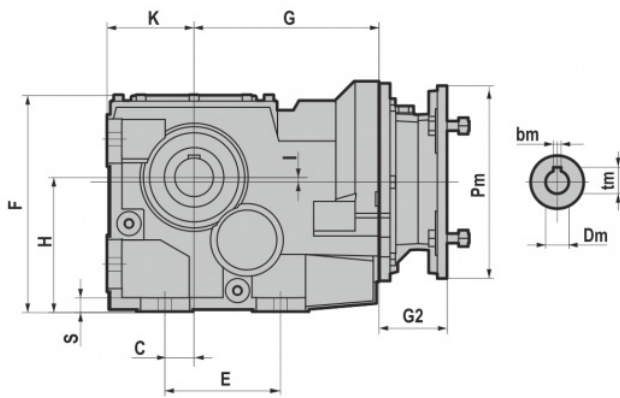
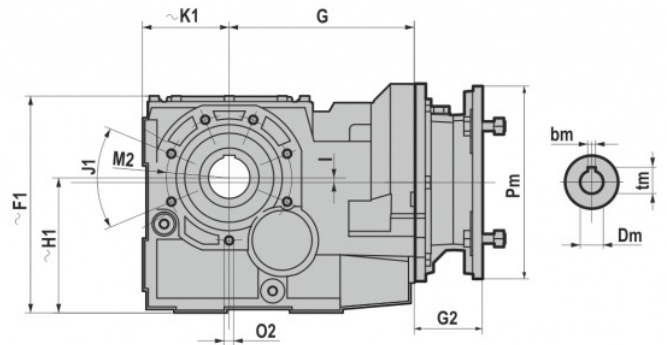


## 3.1.7 B

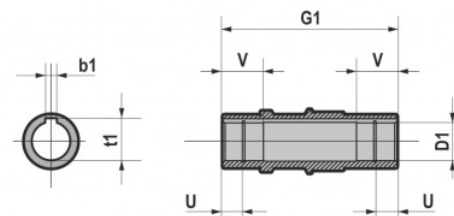
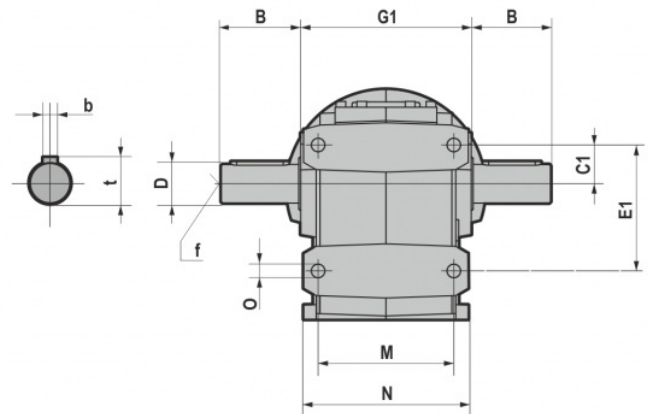
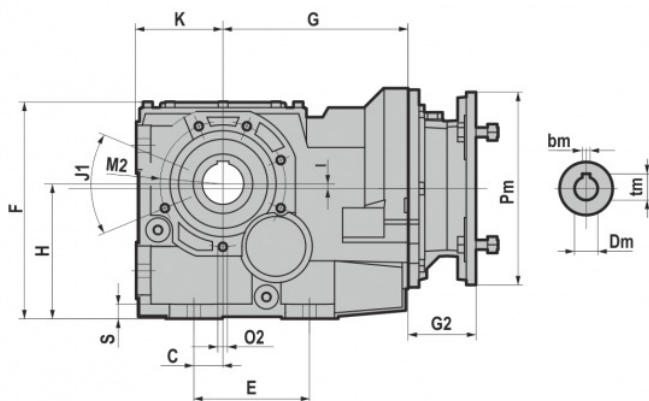
### B...F



### B...S



### B...U



	D1 H7	b1	t1	U	V	B	D	b	t	f	C	C1	E	E1	F	F1
<b>B063</b>	35	10	38,3	12	35	58	35 k6	10	38	M12	30	39	130	126	215	219,5
	40	12	43,3													
<b>B083</b>	40	12	43,3	22,25	42	80	40 k6	12	43	M16	30	40	120	130	225	225
	45	14	47,6													
<b>B103</b>	45	14	48,8	22,25	50	100	50 k6	14	53,5	M16	40	50	150	160	283	283
	50	14	53,8													
<b>B123</b>	55	16	59,3	28	70	120	60 m6	18	64	M20	55	78	180	220	341	342
	60	18	64,4													
<b>B143</b>	70	20	74,9	27,5	75	140	70 m6	20	74,5	M20	75	90	240	280	423	/
<b>B153</b>	90	25	95,4	34	90	170	90 m6	25	95	M20	95	110	280	330	498	/
	80	22	85,4													
<b>B163</b>	100	28	106,4	40	100	210	110 m6	28	116	M20	115	155	350	420	615	/

	G	G1	H	H1	I	K	K1	M	N	O	S	J1	M2	O2
<b>B063</b>	174	140	132	137	33	88	92,5	104	126	14	12	45	130	M10x20 (n.6)
<b>B083</b>	192	180	140	140	5	90	90	140	170	14	15	45	130	M10x20 (n.6/7)
<b>B103</b>	213,5	210	180	180	25	112	112	165	205	18	18	45	165	M12x22 (n.6/7)
<b>B123</b>	246	240	212	213	33,5	132	133	180	230	22	22	45	185	M14x28 (n.7)
<b>B143</b>	279	300	265	/	34	160	/	240	290	22	22	45	200	M14x30 (n.7)
<b>B153</b>	353	350	315	/	35	200	/	270	330	26	26	45	245	M16x32 (n.7)
<b>B163</b>	426,5	445	375	/	47	230,5	/	330	400	38	45	45	298	M18x40 (n.7)

		G2						
IEC	Pm x Dm	B063	B083	B103	B123	B143	B153	B163
<b>063</b>	<b>140x11</b>	57	/	/	/	/	/	/
<b>071</b>	<b>160x14</b>	69,0	/	/	/	/	/	/
<b>080</b>	<b>200x19</b>	90,0	70,0	70,0	/	/	/	/
<b>090</b>	<b>200x24</b>	90,0	70,0	70,0	60,5	/	/	/
<b>100-112</b>	<b>250x28</b>	105,0	85,0	85,0	75,5	75,5	/	/
<b>132</b>	<b>300x38</b>	/	110,0	110,0	100,5	100,5	76,0	/
<b>160</b>	<b>350x42</b>	/	/	157,5	148,0	148,0	123,5	/
<b>180</b>	<b>350x48</b>	/	/	/	148,0	148,0	123,5	109,0
<b>200</b>	<b>400x55</b>	/	/	/	/	185,0	160,5	146,0
<b>225</b>	<b>450x60</b>	/	/	/	/	/	160,5	146,0
<b>250</b>	<b>550*65</b>	/	/	/	/	/	/	175,0
<b>280</b>	<b>550*75</b>	/	/	/	/	/	/	175,0

B5	Pm	Dm	bm	tm
<b>063</b>	140	11	4	12,8
<b>071</b>	160	14	5	16,3
<b>080</b>	200	19	6	21,8
<b>090</b>	200	24	8	27,3
<b>100</b>	250	28	8	31,3
<b>112</b>	250	28	8	31,3
<b>132</b>	300	38	10	41,3
<b>160</b>	350	42	12	45,3
<b>180</b>	350	48	14	51,8
<b>200</b>	400	55	16	59,3
<b>225</b>	450	60	18	64,4
<b>250</b>	550	65	18	69,4
<b>280</b>	550	75	20	79,9