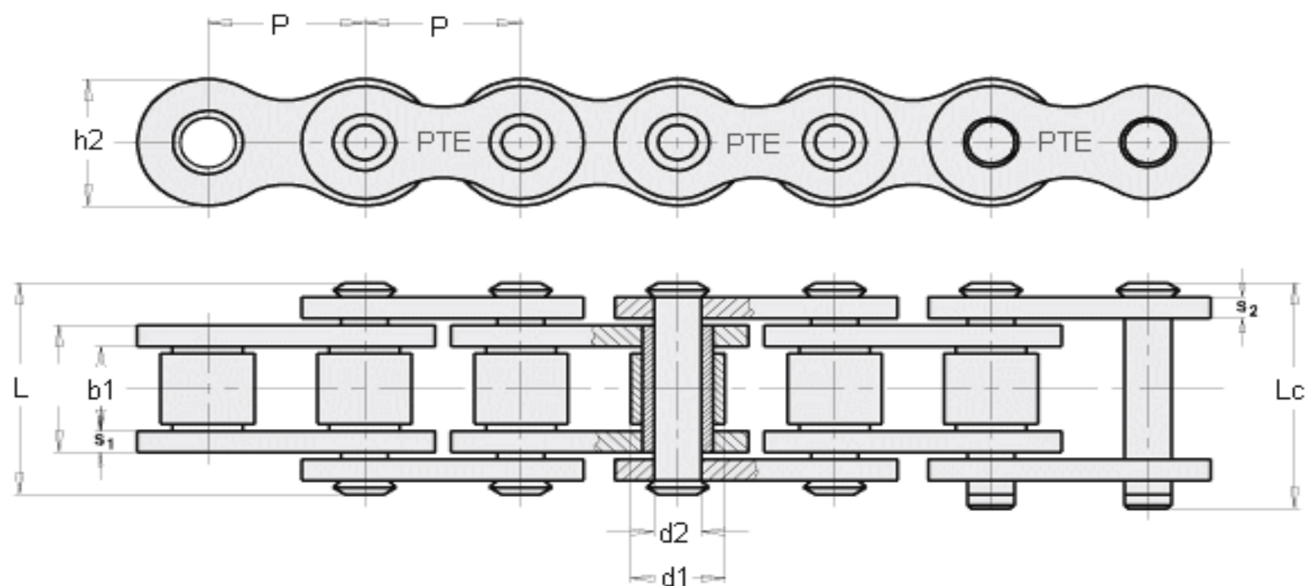


## CATENA PTE A RULLI SEMPLICE - SERIE EUROPEA (ISO606-DIN8187)



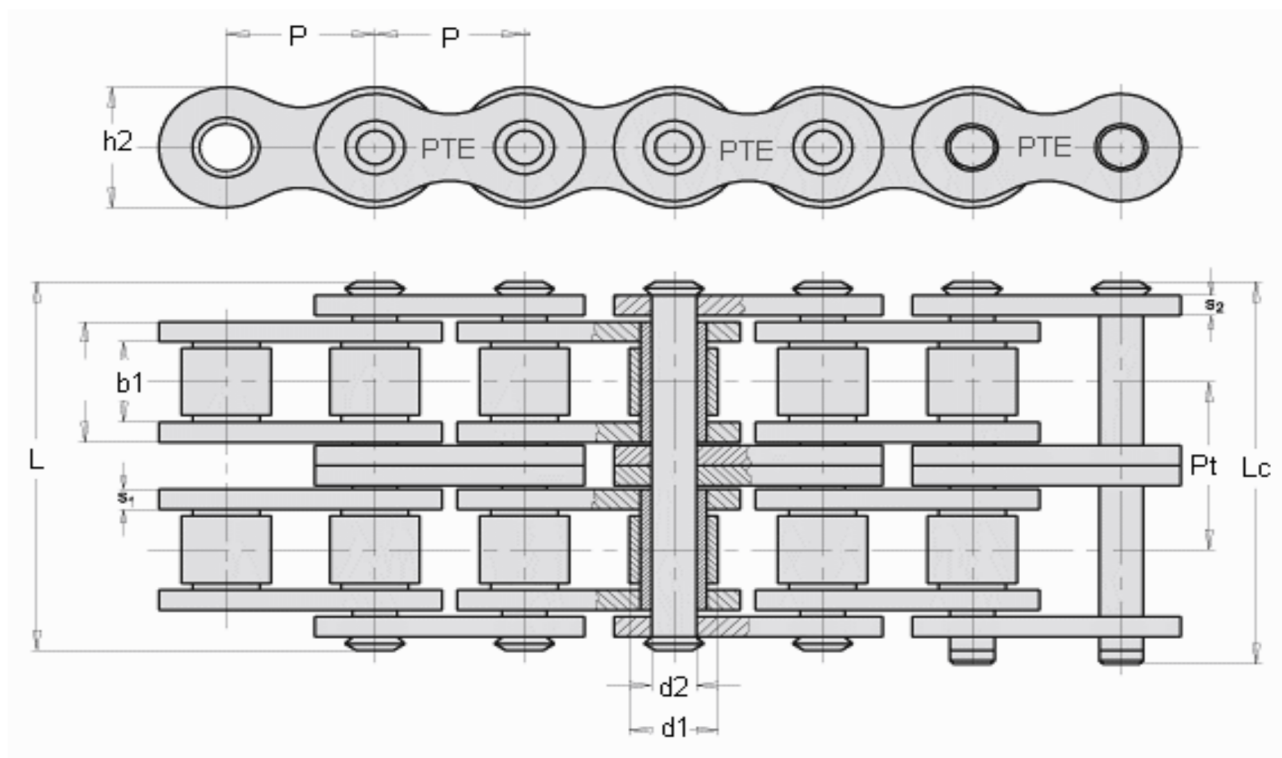
Catena ISO N°	Passo	Passo	Diametro	Larghezza	Diametro	Larghezza	Altezza	Carico di	Peso/mt
	P	pt	d1	b1	d2	L	h2	Q	
	nom	nom	max	min	max	max	max	min	
	mm	mm	mm	mm	mm	mm	mm	KN	kg/m
04B	6		4	2,8	1,85	7,4	5	3	0,12
05B	8		5	3	2,31	8,6	7,11	4,4	0,18
06B	9,525		6,35	5,72	3,28	13,5	8,26	8,9	0,42
08B	12,7		8,51	7,75	4,45	17	11,81	17,8	0,7
10B	15,875		10,16	9,65	5,08	19,6	14,73	22,2	0,95
12B	19,05		12,07	11,68	5,72	22,7	16,13	28,9	1,25
16B	25,4		15,88	17,02	8,28	36,1	21,08	60	2,7
20B	31,75		19,05	19,56	10,19	43,2	26,42	95	3,6
24B	38,1		25,4	25,4	14,63	53,4	33,4	160	6,7
28B	44,45		27,94	30,99	15,9	65,1	37,08	200	8,3
32B	50,8		29,21	30,99	17,81	67,4	42,29	250	10,5
40B	63,5		39,37	38,1	22,89	82,6	52,96	355	16
48B	76,2		48,26	45,72	29,24	99,1	63,88	560	25

I dati riportati si riferiscono alla catena standard.

Disponibile **Serie H** - rinforzata con piastre a spessore maggiorato per applicazioni gravose.



## CATENA PTE A RULLI DOPPIA - SERIE EUROPEA (ISO606-DIN8187)



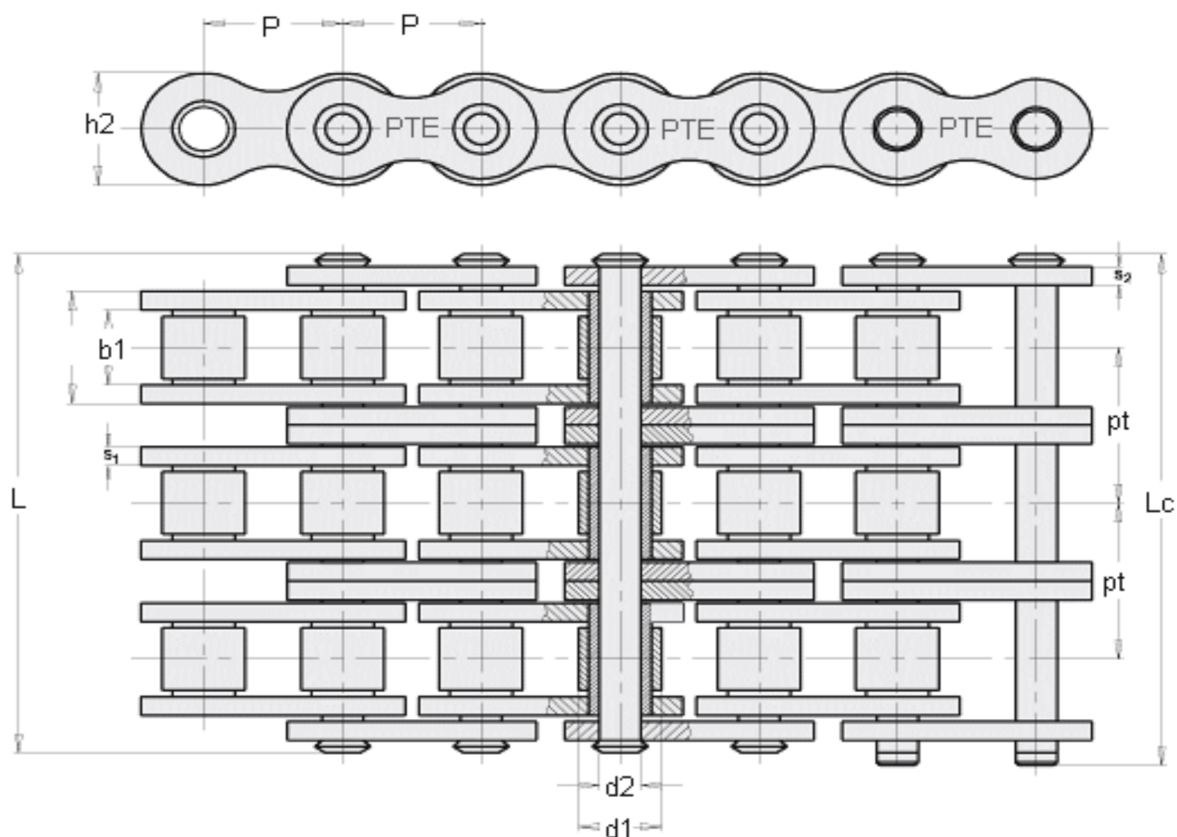
Catena ISO N°	Passo	Passo	Diametro	Larghezza	Diametro	Larghezza	Altezza	Carico di	Peso/mt
	P	pt	d1	b1	d2	L	h2	Q	
	nom	nom	max	min	max	max	max	min	
	mm	mm	mm	mm	mm	mm	mm	KN	kg/m
05B-2	8	5,64	5	3	2,31	14,3	7,11	7,8	0,36
06B-2	10	10	6	6	3,28	23,8	8,26	16,9	0,86
08B-2	12,700	13,920	8,51	7,75	4,45	31,0	11,81	31,1	1,40
10B-2	15,9	16,6	10,16	9,65	5,08	36	14,73	44,5	1,9
12B-2	19,050	19,460	12,07	11,68	5,72	42,2	16,13	57,8	2,50
16B-2	25,40	31,88	15,88	17,02	8,28	68,0	21,08	106,0	5,40
20B-2	31,8	36,5	19,05	19,56	10,19	79,7	26,42	170	7,2
24B-2	38,10	48,36	25,40	25,40	14,63	101,8	33,40	280	13,4
28B-2	44,5	59,6	27,9	31,0	15,90	124,7	37,1	360	16,6
32B-2	50,80	58,55	29,21	30,99	17,8	126,0	42,29	450	21,0
40B-2	63,5	72,3	39,37	38,10	22,89	154,9	52,96	630	32,0
48B-2	76,2	91,2	48,26	45,7	29,24	190,4	63,88	1.000	50
05B-3	8,0	5,6	5,00	3,00	2,31	19,9	7,11	11	1

I dati riportati si riferiscono alla catena standard.

Disponibile **Serie H** - rinforzata con piastre a spessore maggiorato per applicazioni gravose.



## CATENA PTE A RULLI TRIPLA - SERIE EUROPEA (ISO606-DIN8187)



Catena ISO N°	Passo	Passo	Diametro	Larghezza	Diametro	Larghezza	Altezza	Carico di	Peso/mt
	P	pt	d1	b1	d2	L	h2	Q	
	nom	nom	max	min	max	max	max	min	
	mm	mm	mm	mm	mm	mm	mm	KN	kg/m
06B-3	10	10	6	6	3,28	34,0	8,26	24,9	1,26
08B-3	12,700	13,920	8,51	7,75	4,45	44,9	11,81	44,6	2,10
10B-3	15,9	16,6	10,16	9,65	5,08	53	14,73	66,7	2,9
12B-3	19,050	19,460	12,07	11,68	5,72	61,7	16,13	86,7	3,63
16B-3	25,40	31,88	15,88	17,02	8,28	99,9	21,08	160,0	8,10
20B-3	31,8	36,5	19,05	19,56	10,19	116,1	26,42	250	10,8
24B-3	38,10	48,36	25,40	25,40	14,63	150,2	33,40	425	20,1
28B-3	44,5	59,6	27,9	31,0	15,90	184,3	37,1	530	24,9
32B-3	50,80	58,55	29,21	30,99	17,8	184,5	42,29	670	31,5
40B-3	63,5	72,3	39,37	38,10	22,89	227,2	52,96	950	48,0
48B-3	76,2	91,2	48,26	45,7	29,24	281,6	63,88	1.500	75

I dati riportati si riferiscono alla catena standard.

Disponibile **Serie H** - rinforzata con piastre a spessore maggiorato per applicazioni gravose.

