

FIAMA

since 1913



INDICATORI MECCANICI A LETTURA DIRETTA

(GB)

DIRECT READING MECHANICAL INDICATORS

(D)

MECHANISCHE ANZEIGEN MIT DIREKT ABLESUNG



DNV BUSINESS ASSURANCE MANAGEMENT SYSTEM CERTIFICATE

Certificato No. / Certificate No. **CERT-07765-2001-AQ-BOL-SINCERT**

Si attesta che / This is to certify that

F.I.A.M.A. S.r.l.

Via G. Di Vittorio 5/a - 43016 San Pancrazio Parmense (PR) - Italy

è conforme ai requisiti della norma per i sistemi di gestione:
has been found to conform to the management system standard:

UNI EN ISO 9001:2008 (ISO 9001:2008)

Questa Certificazione è valida per il seguente campo applicativo:
This Certificate is valid for the following product or service ranges:

**Progettazione, produzione e vendita di strumenti di misura e controllo meccanici ed elettronici:
indicatori e trasduttori di posizione, visualizzatori, contatori multifunzione,
posizionatori, tachimetri, segnalatori di livello
(Settore EA : 19)**

**Design, production and sale of mechanical and electronic measure and control instruments:
position and transducers indicators, display, multifunction counters,
positioners, tachometers, level controls
(Sector EA : 19)**

Data Prima Emissione/Initial Certification Date:

2001-01-24

Il Certificato è valido fino al:

This Certificate is valid until:

2016-01-28

L'audit è stato eseguito sotto la supervisione di/
The audit has been performed under the supervision of

Walter Franzoi
Lead Auditor



SGQ N°003 A PRD N°003 B
SGA N°003 D SSI N°002 G
SCR N°004 F FSH N°001 I
Membro di IHLA EA per gli schemi di accreditamento SGQ,
SGA, PRD, PMS, ISP e IASL di IHLA IAF per gli schemi di
accreditamento SGQ, SGA, SSI, FSH e PRD
e di MRA ILAC per gli schemi di accreditamento LAB

Luogo e Data/Place and Date:

Agrate Brianza (MB), 2012-11-12

Per l'Organismo di Certificazione:

For the Accredited Unit:

Zeno Beltrami
Management Representative

La validità del presente Certificato è subordinata al rispetto delle condizioni contenute nel Contratto di Certificazione.
Lack of fulfilment of conditions as set out in the Certification Agreement may render this Certificate invalid.

DET NORSKE VERITAS ITALIA SRL - CENTRO DIREZIONALE COLLEONI - PALAZZO SIRIO - V.LE COLLEONI, 9 - 20864 AGRATE BRIANZA (MB) - ITALY - TEL. 039.68 99 905 - WWW.DNVBA.COM/IT



Index

Introduzione e informazioni generali - <i>Introduction and general information</i> - Einführung und allgemeines		pag. 4
	VOLANTINI CON INDICATORE - <i>HANDWHEELS WITH POSITION INDICATOR</i> - HANDRAD MIT POSITIONSANZEIGE	
	IP50-80-IF50-80	pag. 6
	INDICATORI GRAVITAZIONALI E FISSI - <i>GRAVITY AND FIXED INDICATORS</i> - STELLUNGSANZEIGER MIT GRAVITY-UND FEST-SYSTEM	
	I60-I60F	pag. 8
	I80-IN80	pag. 10
	100-I100P	pag. 12
	I90-IN90-I90F-IN90F	pag. 14
	VOLANTINI - <i>HANDWHEELS</i> - HANDRÄDER	
	P100L-P100FL	pag. 16
	P-P P-F	pag. 18
	P70-P90-P100-P125	pag. 20
	P-	pag. 22
ACCESSORI - <i>ATTACHMENTS</i> - ZUBERHÖRTEILE		
	P-P P-F	pag. 24
	P-	pag. 25
INDICATORI DA PANNELLO - <i>INDICATORS FOR PANEL</i> - TAFELANZEIGEN		
	AP90-AP90N-APFL	pag. 26
	OL2F-OL2I-OL2FA-OL2IA	pag. 28
INDICATORI AD ASTA SCORREVOLE - <i>SLIDING SHAFT INDICATORS</i> - LINEARANZEIGEN		
	SIMPLEX-SIMPLEX 30	pag. 30
TACHIMETRI - <i>TACHOMETERS</i> - TACHOMETER		
	TC-AL-TS-TL-CRO	pag. 32

VOLANTINI CON INDICATORI DI POSIZIONE HANDWHEELS WITH POSITION INDICATOR HANDRAD MIT ANZEIGER

Questi indicatori di posizione sono costituiti da un volantino di manovra, montato su un albero di comando, nel quale è inserito uno strumento (indicatore analogico o analogico-digitale), per effettuare la lettura di angoli, spostamenti, velocità, ecc.

A seconda del numero di giri dell'albero di comando necessari per effettuare l'intera regolazione, sono previsti diversi rapporti di riduzione.

Sul quadrante di controllo a scala circolare graduata, destra o sinistra, le divisioni sono espresse in numeri di giri e frazioni di giro, o direttamente nei valori della grandezza regolata, per indicare velocità rotazionali o lineari, distanza tra due organi di macchina (mm e frazioni, ecc.), angoli di inclinazione, pressioni, ecc.

Gli indicatori possono essere:

a **reazione gravitazionale**: per montaggio su alberi orizzontali o aventi piccolo angolo di inclinazione. Il quadrante di controllo è mantenuto fermo da un contrappeso: un sistema di ingranaggi trasferisce il movimento alle lancette, a indicare la regolazione effettuata.

a **reazione fissa**: montati su alberi verticali o comunque inclinati. Una corona dentata, collegata ad un piolino di fermo ancorato al corpo della macchina, trasmette il movimento all'indicatore quando il volantino ruota.

These position indicators are made of a motion handwheel, assembled on a driveshaft, in which is fitted an instrument (analogue or analogue-digital indicator) to read angles, shiftings, speed, etc.

Depending on the number of the driveshaft turns, necessary to make the whole regulation, different step-down ratios are provided.

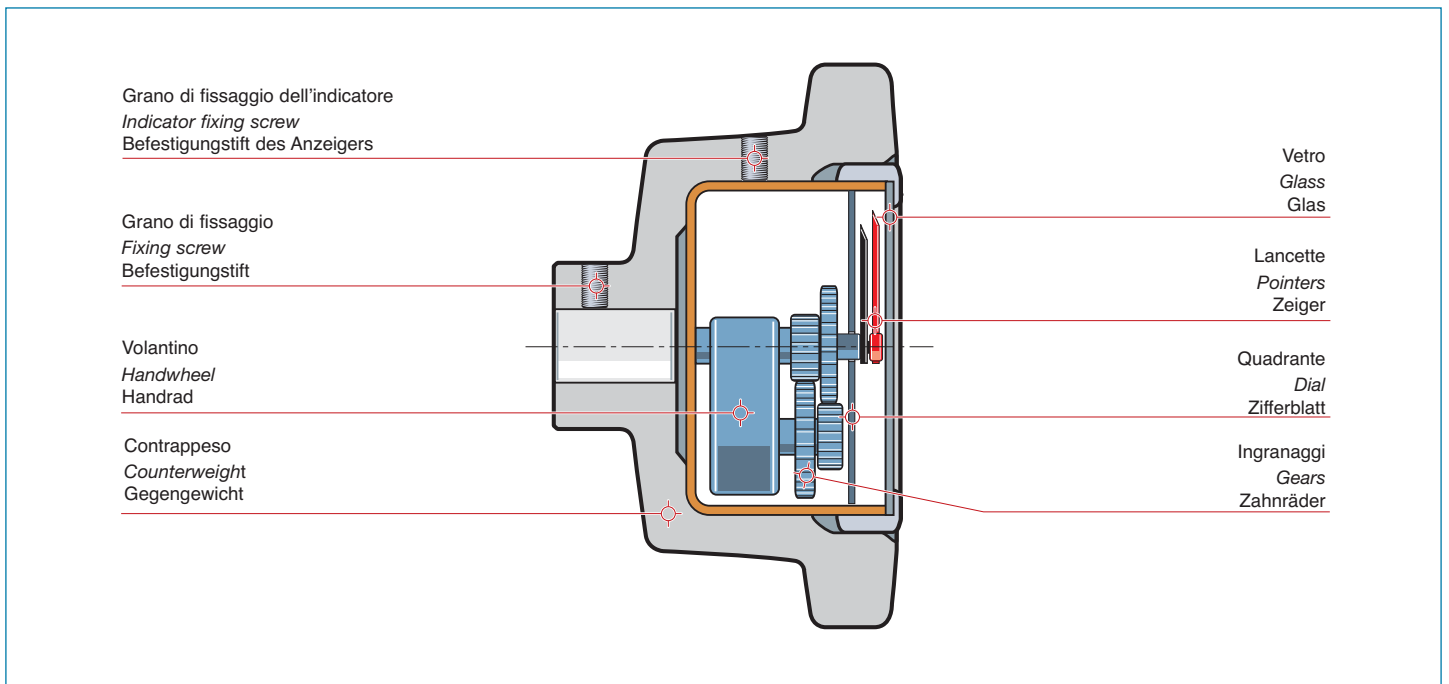
On the control dial with left or right graduated circular scale, indexing is shown according to the rotations number and rotation fractions, or according to the values of the adjusted measure, to indicate rotational or linear speeds, distance between two machine elements (mm and fractions, etc.) inclination angles, pressure, etc.

The indicators can be supplied with:

gravity reaction: for horizontal shafts or shafts that have little inclination angles. The control dial is kept in its seat by a counterweight: a gear system transfers the motion to the pointers that indicate the carried adjustment.

fixed reaction: for vertical or inclined shafts. A crown wheel, linked to a lock pin, which is fixed on the machine casing, transmits the motion to the indicator when the handwheel turns.

VOLANTINO CON INDICATORE A REAZIONE GRAVITAZIONALE HANDWHEEL WITH GRAVITY INDICATOR HANDRAD MIT STELLUNGSANZEIGER (SCHWERKRAFTPRINZIP)





Handräder mit Stellungsanzeigen sind für den Maschinenbediener eine wertvolle Hilfe, um manuell über Verstellspindeln die Maschinen sicher und präzise einzustellen.

Über eine Skala, Zeiger, und einer entsprechenden Zeigerübersetzung sind Anzeigewerte für Weg, Winkel, Geschwindigkeit u.v.m. analog oder digital übersichtlich dargestellt. Ein breites Angebot über vielfältige Zeigerübersetzungen und anwenderspezifische Skalen bieten dem Anwender zusätzliche Vorteile. Sämtliche gängige Spindelsteigungen auch in Inch -Ausführung- sind passend für die digitale Anzeige / Zählwerk verfügbar.

Die Zeiger drehen immer gleichsinnig mit dem Handrad.

Die Montage ist sehr einfach:

Handrad aufziehen, Stellungsanzeige einklicken und direkt ablesen.

Bei waagerechter Spindellage gilt das Funktionsprinzip der Schwerkraft, und ist somit ohne zusätzliche Drehmomentstütze funktionsfähig. Die Stellungsanzeige wird bei der neuesten Generation frontseitig eingeschnappt und über drei Federn sicher und zentrischgenau festgehalten. Über einen Schraubendreher lassen sich Zeiger und Zählwerk exakt justieren.

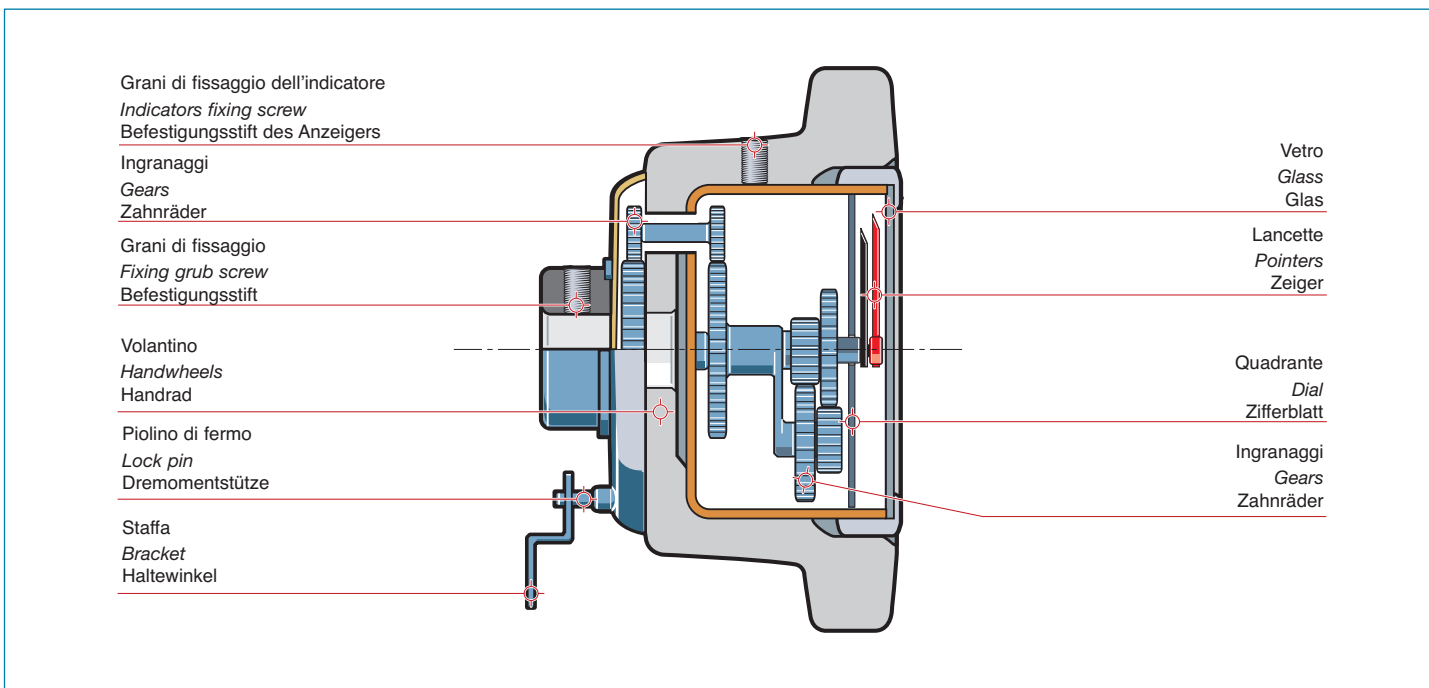
Bei Anwendung in besonders robuster Umgebung von starken Vibrationen oder Nassbereich empfiehlt sich die Parafinöl gefüllte Stellungsanzeige. Damit ist die Mechanik zusätzlich gedämpft, wasserdicht und verhindert das Beschlagen der Scheibe.

Für senkrechte Spindellagen oder weitere beliebige Einbaulagen bietet FIAMA das Handrad mit Festhaltesystem.

VOLANTINO CON INDICATORE A REAZIONE FISSA

HANDWHEEL WITH FIXED INDICATOR

HANDRAD MIT FESTHALTESYSTEM



IP50-IP80-IF50-IF80



VOLANTINI CON INDICATORE INCORPORATO

HANDWHEEL WITH POSITION INDICATOR

HANDRAD MIT ANZEIGER

Sono volantini di manovra con incorporato un indicatore di posizione a reazione gravitazionale o fissa, per misure di regolazione (angoli, spostamenti, velocità, etc.) su un quadrante di controllo a scala circolare graduata.

L'indicazione della misura sul quadrante è fornita da due lancette: la lancetta rossa effettua un giro completo ad ogni giro dell'albero di comando e contemporaneamente la lancetta nera compie una frazione di giro. Il rapporto dell'indicatore è il numero di giri necessari alla lancetta nera per compiere un giro completo.

- Volantino e visiera frontale trasparente in policarbonato. Protezione IP65. Temperatura 80°C max.
- I volantini di tipo gravitazionale **IP50** e **IP80** sono adatti ad alberi aventi giacitura orizzontale o poco inclinati.
- I volantini a reazione fissa **IF50** e **IF80** sono montati su alberi con qualsiasi giacitura.
- Il piolino di fermo per la reazione fissa è in acciaio zincato $\varnothing 3$ mm o filettato M3 (in opzione).
- Mozzo con boccia in alluminio con fori alesati $\varnothing 8$ o $\varnothing 10$ mm, e vite trasversale M5 per il fissaggio all'albero.
- **Le versioni IP50A, IF50A, IP80A, IF80A sono fornite con un pomello di posizionamento della misura.**

These are motion handwheels with a gravity or fixed reaction indicator included, to measure adjustments (angles, shiftings, speed, etc.) on a control dial with graduated circular scale.

The dials measure is given by the two pointers: the red pointer carries out a complete turn at every rotation of the drive shaft, and at the same time, the black pointer makes a rotation fraction. The turns that the black pointer needs to carry out to complete a rotation is the ratio of the indicator.

- Reinforced technopolymer handwheel, transparent polycarbonate cover. Protection IP65. Max. temperature 80°C.
- The gravity reaction handwheels **IP50** and **IP80** are suitable for horizontal or slightly inclined shafts.
- The fixed reaction handwheels **IF50** and **IF80** are mounted on shafts with any position.
- The lock pin for the fixed reaction is in zinc-plated steel $\varnothing 3$ mm or threaded M3 (on request).
- Hub with aluminium bushing with bored holes $\varnothing 8$ or $\varnothing 10$ mm, and transversal screw M5 for the fixing to the shaft.
- **On request available with positioning knob: versions IP50A, IF50A, IP80A, IF80A.**

Kompakter Stellgriff mit fest integrierter Stellungsanzeige. Langer Zeiger dreht 1:1 mit dem Handrad, kurzer Zeiger entsprechend übersetzt in Abhängigkeit der Anzahl der erforderlichen Spindelumdrehungen nach Tabelle.

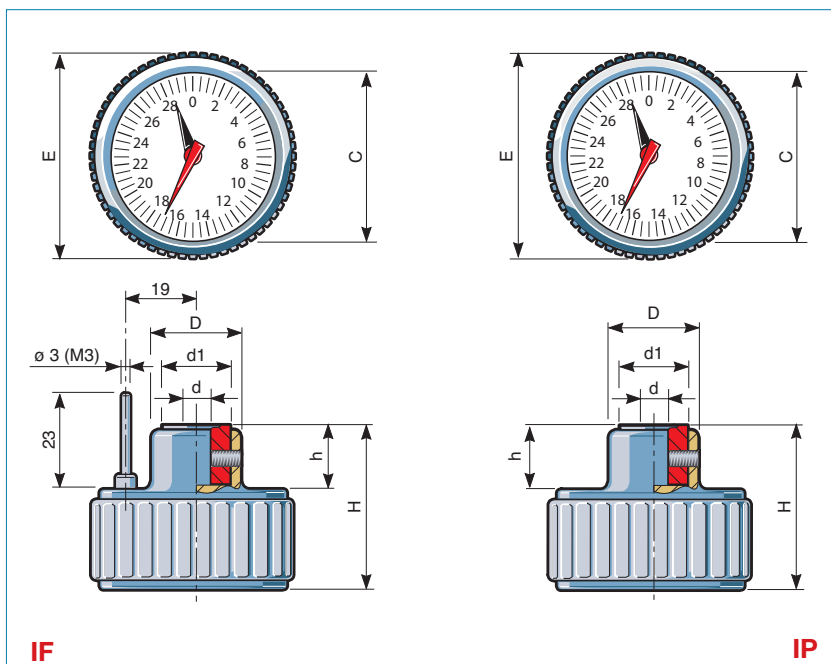
- Metall- oder Technopolymergehäuse. Sichtscheibe aus schlagfestem Polykarbonat. Schutzart IP65. Temperatur 80°C max.
- Stellungsanzeige **IP50** und **IP80**, sind für waagerechte Wellen bis 30° Schräglage geeignet.
- Stellungsanzeige **IF50** und **IF80** mit Festhaltsystem, sind für Wellen in beliebiger Einbaulage geeignet.
- Die eingegossene Handradnabe aus Aluminium ist lieferbar mit Fertigbohrung in H7-Passung und Befestigungsgewinde M5 für die Befestigung auf die Welle.
- **Die ausföhrungen IP50A, IF50A, IP80A, IF80A sind erhaltbar mit Drehknopf für Masskorrektur.**



Pomello di posizionamento
Positioning knob
Drehknopf für Masskorrektur



Piolino per la reazione fissa
Lock pin for fixed reaction
Drehmomentstütze



TIPO TYPE	RAPPORTO DI RIDUZIONE REDUCTION RATIO UNTERSETZUNGSVERHÄLTNIS							SCALA DEL QUADRANTE DIAL SCALE SKALA	
TYP	E	H	h	D	d1	d	C		
IP50 - IF50	52	47	18	24	18	8-10-12	44	2:1 - 4:1 - 6:1 - 10:1 - 12:1 - 20:1 24:1 - 30:1 - 36:1	0-2; 0-4; 0-6; 0-10; 0-12 0-20; 0-24; 0-30; 0-36
IP80 - IF80	80	50	18	28	10	8-10-12	68	2:1 - 4:1 - 6:1 - 10:1 - 12:1 - 20:1 24:1 - 30:1 - 36:1	0-2; 0-4; 0-6; 0-10; 0-12 0-20; 0-24; 0-30; 0-36

IN FASE DI ORDINE PRECISARE - WHEN ORDERING, PLEASE INDICATE - BESTELLANGABEN

Tipo - Type - Typ	IP50 - IP80
Rapporto di riduzione - Internal reduction ratio - Untersetzungsverhältnis	R=.....
Senso di incremento della misura - Direction of measure increase - Zunahme der Messwerte im oder gegen den Uhrzeigersinn	DX orario - DX clockwise - DX rechts SX antiorario - SX left - SX links
Scala del quadrante - Dial scale - Skalenscheibe	vedi tabella - see table siehe Tabelle

ESEMPIO DI ORDINAZIONE - ORDERING EXAMPLE - BESTELLBEISPIEL

IP50 F8 R 30/1 0-30 DX
IF80 F10 R 30/1 0-30 DX

MONTAGGIO

Portare l'albero di comando alla posizione iniziale della regolazione. Si fissa il volantino con la vite di pressione sull'albero, avendo cura che lo strumento sia sulla posizione zero (iniziale) delle lancette.
Per l'indicatore a reazione fissa tenere presente che il piolino é regolato a zero sulle ore 12. Si esegue l'operazione di montaggio come descritto e si ferma con una staffa il piolino.

ASSEMBLING

Set the drive shaft on the initial adjusting position. Fix the handwheel with the pressure screw on the shaft and take care that the instrument is set at the zero (initial) position of the pointers.
Concerning the fixed reaction indicator bear in mind that the lock pin is adjusted on zero at 12 hour. Carry out the assembling as described and fix the pin with a bracket.

MONTAGE

Verstellspindel zur 0-Lage/Ausgangspunkt bringen, ebenfalls den Anzeigewert der Stellungsanzeige.
Handrad auf die Spindel setzen, Drehmomentstütze in die am Maschinenkörper vorgesehene Bohrung einführen. Gewindestift festziehen-fertig.

I60 - I60F



INDICATORI A REAZIONE GRAVITAZIONALE E FISSA

INDICATORS WITH GRAVITY AND FIXED REACTION

STELLUNGSANZEIGER MIT SCHWERKRAFTPRINZIP UND FESTHALTESYSTEM

Questi strumenti vanno inseriti in volantini di manovra, per misure di regolazione (angoli, spostamenti, velocità, etc.) su un quadrante di controllo a scala circolare graduata.

L'indicazione della misura sul quadrante è fornita da due lancette: la lancetta rossa effettua un giro completo ad ogni giro dell'albero di comando e contemporaneamente la lancetta nera compie una frazione di giro. Il rapporto dell'indicatore è il numero di giri necessari alla lancetta nera per compiere un giro completo.

- Scatola in metallo o in tecnopolimero. Visiera frontale in policarbonato trasparente antiurto. Protezione IP64. Temperatura 80°C max.
- Gli indicatori a reazione gravitazionale I60 sono adatti ad alberi con giacitura orizzontale o poco inclinati. Fornibili con i volantini **P70**, **P100**, **P100P**.
- Gli indicatori a reazione fissa I60F sono montati su alberi aventi qualsiasi giacitura. Vengono forniti con il volante **P100FP**.
- A richiesta riempimento con glicerina.

These indicators have to be fitted in motion handwheels to measure adjustments (angles, shiftings, speed, etc.) on a control dial with graduated circular scale.

The dial measure is given by the two pointers: the red pointer carries out a complete turn at every rotation of the drive shaft, and at the same time, the black pointer makes a rotation fraction. The turns that the black pointer needs to carry out to complete a rotation is the ratio of the indicator.

- Technopolymer or metal case, transparent and shock-proof polycarbonate cover. Protection IP64. Max. temperature 80°C.
- The gravity reaction indicators I60 are suitable for horizontal or slightly inclined shafts. Available with handwheels type **P70**, **P100**, **P100P**.
- The fixed reaction handwheels I60F are mounted on shafts with any position. Available with handwheel type **P100FP**.
- On request glycerine filled.

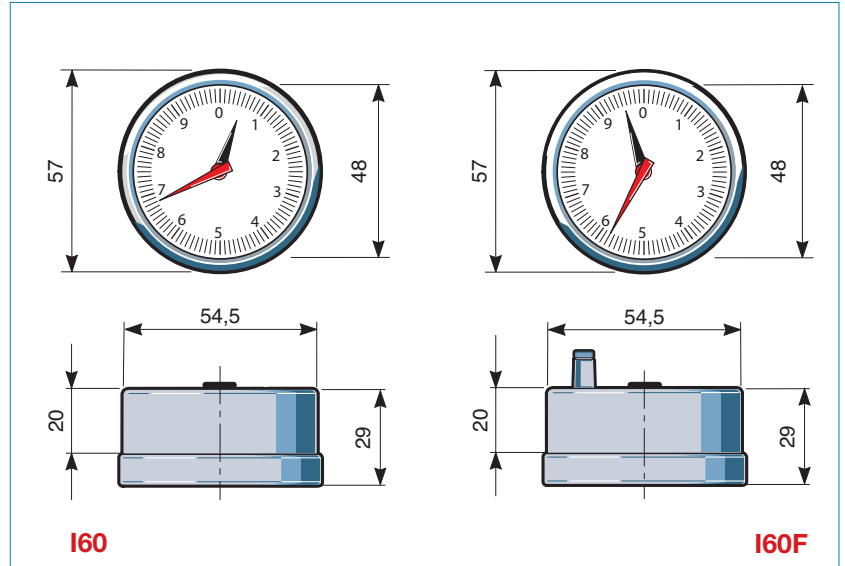
Die Stellungsanzeiger I60 – I60F zum Einbau in Handräder zur Erfassung von Weg und Winkel werden mit einer analogen Skala ausgeführt.

Der lange Zeiger dreht 1:1 mit dem Handrad, der kurze Zeiger entsprechend übersetzt in Abhängigkeit der Anzahl der erforderlichen Spindelumdrehungen nach Tabelle.

- Metall- oder Technopolymergehäuse. Sichtscheibe aus schlagfestem Polycarbonat. Schutzart IP64. Temperatur 80°C max.
- Stellungsanzeigen I60 sind für waagerechte Wellen bis 30° Schräglage geeignet, passend lieferbar zu den Handradtypen **P70**, **P100**, **P100P**.
- Stellungsanzeiger I60F mit Festhaltesystem, sind für Wellen in beliebiger Einbaulage geeignet, passend zu den Handradtypen **P100FP**.
- Option: ölfüllig auf Anfrage.



Ingranaggio per la reazione fissa.
Gears for fixed reaction
Zahnräder für Festhaltssystem



TIPO TYPE TYP	RAPPORTO DI RIDUZIONE REDUCTION RATIO UNTERSETZUNGSVERHÄLTNIS	SCALA DEL QUADRANTE DIAL SCALE SKALA
I60 - I60F	2:1 - 4:1 - 6:1 - 10:1 - 12:1 - 20:1 - 24:1 - 30:1 36:1 - 40:1 - 60:1 - 100:1 - 120:1 - 200:1	2-0-2; 0-6; 3-0-3; 0-10; 0-12; 6-0-6; 0-20; 0-24; 0-30 0-36; 18-0-18; 0-40; 0-50; 0-60; 0-80; 0-100

IN FASE DI ORDINE PRECISARE - WHEN ORDERING, PLEASE INDICATE - BESTELLANGABEN

Tipo - Type - Typ	I60 - I60F
Rapporto di riduzione - Internal reduction ratio - Untersetzungsverhältnis	R=.....
Senso di incremento della misura - Direction of measure increase - Zunahme der Messwerte im oder gegen den Uhrzeigersinn	DX orario - DX clockwise - DX rechts SX antiorario - SX left - SX links
Scala del quadrante - Dial scale - Skalenscheibe	vedi tabella - see table siehe Tabelle

ESEMPIO DI ORDINAZIONE - ORDERING EXAMPLE - BESTELLBEISPIEL

I60 R 30/1 0-30 DX
I60F R 30/1 0-30 DX

MONTAGGIO

Portare l'albero di comando alla posizione iniziale della regolazione. Si fissa il volantino con la vite di pressione sull'albero, avendo cura che lo strumento sia sulla posizione zero (iniziale) delle lancette.

Per l'indicatore a reazione fissa tenere presente che il piolino é regolato a zero sulle ore 12. Si esegue l'operazione di montaggio come descritto e si ferma con una staffa il piolino.

ASSEMBLING

Set the drive shaft on the initial adjusting position. Fix the handwheel with the pressure screw on the shaft and take care that the instrument is set at the zero (initial) position of the pointers.

Concerning the fixed reaction indicator bear in mind that the lock pin is adjusted on zero at 12 hour. Carry out the assembling as described and fix the pin with a bracket.

MONTAGE

Verstellspindel zur 0-Lage/Ausgangspunkt bringen, ebenfalls den Anzeigewert der Stellungsanzeige. Stellungsanzeige in das Handrad einführen (bei I60F das Antriebsritzel vorsichtig in die im Handrad befindende Bohrung einschieben) Handrad auf die Spindel setzen, Gewindestift festziehen-fertig.

I80 - IN80



INDICATORI A REAZIONE GRAVITAZIONALE, CON NUMERATORE

INDICATORS GRAVITY REACTION, WITH COUNTER

STELLUNSANZEIGER MIT SCHWERKRAFTPRINZIP ANALOG UND DIGITAL-ANALOG

Questi strumenti vanno inseriti in volantini di manovra, per misure di regolazione (angoli, spostamenti, velocità, etc.) su un quadrante di controllo a scala circolare graduata.

- Scatola in metallo o in tecnopolimero. Visiera frontale in policarbonato trasparente antiurto. Protezione IP64. Temperatura 80°C max.
- I80: con indicazione analogica. La lettura della regolazione sul quadrante è fornita da due lancette. La lancetta rossa compie un giro completo ad ogni giro dell'albero di comando e contemporaneamente la lancetta nera compie una frazione di giro. Il rapporto dell'indicatore è il numero di giri necessari alla lancetta nera per compiere un giro completo.
- IN80 con indicazione analogico-digitale. La lettura avviene su un numeratore a 4 cifre (cifra rossa per indicare i decimali) e su un quadrante di controllo graduato. La lancetta compie un giro completo ad ogni giro dell'albero di comando, ed effettua la lettura dei valori decimali.
- Gli indicatori a reazione gravitazionale I80 e con numeratore IN80 sono adatti ad alberi con giacitura orizzontale o poco inclinati. Fornibili con i volantini **P90, P125, P140, P160, P180**.
- A richiesta riempimento con glicerina.

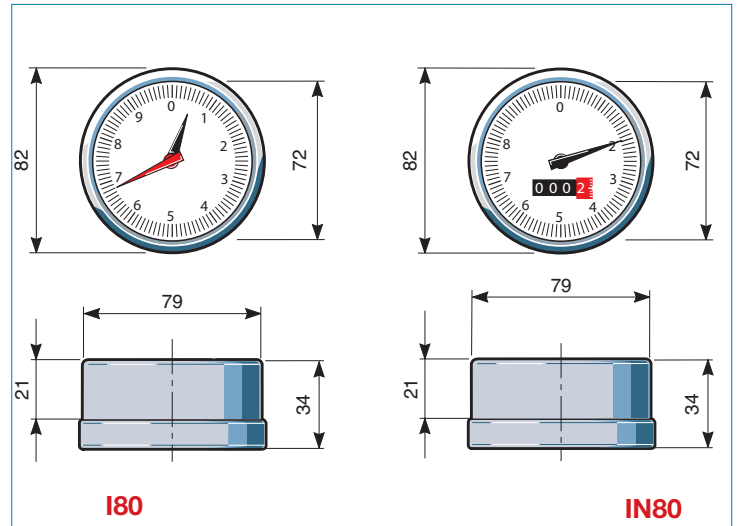
These indicators have to be fitted in motion handwheels, to measure adjustments (angles, shiftings, speed, etc.) on a control dial with graduated circular scale.

- *Technopolymer or metal case. Transparent and shock-proof polycarbonate cover. Protection IP64. Max. temperature 80°C.*
- *I80: with analogue indication. The dial measure is given by the two pointers: the red pointer carries out a complete turn at every rotation of the drive shaft, and at the same time, the black pointer makes a rotation fraction. The turns that the black pointer needs to carry out to complete a rotation is the ratio of the indicator.*
- *IN80 with analogue-digital indication. The reading is ensured by a 4-digit counter (red digits to indicate decimals) and a graduated control dial. The pointer carries out a complete turn at every rotation of the drive shaft and reads the decimal values.*
- *The gravity reaction indicators I80, and those with counter IN80, are suitable for horizontal or slightly inclined shafts. Available with handwheels type **P90, P125, P140, P160, P180**.*
- *On request glycerine filled.*

Die Stellungsanzeiger I80 – IN80 zum Einbau in Handräder zur Erfassung von Weg und Winkel werden mit einer analogen; bzw einer digital-analogen Skala ausgeführt.

Der lange Zeiger dreht 1:1 mit dem Handrad, der kurze Zeiger entsprechend übersetzt in Abhängigkeit der Anzahl der erforderlichen Spindelumdrehungen nach Tabelle. Das Zählwerk zeigt den absoluten Messweg in 1mm oder 0,1mm Schritten an.

- Metall- oder Technopolymergehäuse. Sichtscheibe aus schlagfestem Polykarbonat. Schutzart IP64. Temperatur 80°C max.
- Stellungsanzeiger I80 und IN80 sind für waagerechte Wellen bis 30° Schräglage geeignet, passend lieferbar zu den Handradtypen **P90, P125, P140, P160, P180**.
- Option: ölgefüllt auf Anfrage.



TIPO TYPE TYP	RAPPORTO DI RIDUZIONE REDUCTION RATIO UNTERSETZUNGSVERHÄLTNIS	SCALA DEL QUADRANTE DIAL SCALE SKALA
I80	2:1 - 4:1-6- - 10:1 - 12:1 - 20:1 - 24:1 - 30:1 - 36:1 40:1 - 60:1 - 100:1 - 120:1 - 200:1	0-6; 0-10; 0-12; 0-20; 10-0-10; 20-0-20; 0-24; 0-25; 0-30 0-36; 0-40; 0-50; 0-60; 0-80; 0-100
TIPO TYPE TYP	INDICAZIONE DOPO UN GIRO INDICATION AFTER 1 REV ANZEIGE NACH EINER UMDREHUNG	SCALA DEL QUADRANTE DIAL SCALE SKALA
IN80	000 1 - 000 2 - 000 4 - 000 5 - 000 6 - 000 8 - 00 10 001 5 - 002 0 - 002 5 - 003 0 - 004 0 - 005 0 - 006 0	0-10; 0-15; 0-20; 0-25; 0-30; 0-40; 0-50; 0-60; 0-80; 0-100 100 DIVISIONI - DIVISIONS - TEILUNGEN

IN FASE DI ORDINE PRECISARE - WHEN ORDERING, PLEASE INDICATE - BESTELLANGABEN

Tipo - Type - Tipo	I80 - IN80
I80 : Rapporto di riduzione - Internal reduction ratio - Untersetzungsverhältnis	R=.....
IN80 : Indicazione dopo un giro - Indication after 1 revolution - Anzeige nach einer Umdrehung	l=
Senso di incremento della misura - Direction of measure increase	DX orario - DX clockwise - DX rechts
Zunahme der Messwerte im oder gegen den Uhrzeigersinn	SX antiorario - SX left - SX links
Scala del quadrante - Dial scale - Skalenscheibe	vedi tabella - see table - Siehe Tabelle

ESEMPIO DI ORDINAZIONE - ORDERING EXAMPLE - BESTELLBEISPIEL

**I80 R 30/1 0-30 DX
IN80 10 0-10 DX**

MONTAGGIO

Portare l'albero di comando alla posizione iniziale della regolazione. Si fissa il volantino con la vite di pressione sull'albero, avendo cura che lo strumento sia sulla posizione zero (iniziale) delle lancette.

ASSEMBLING

Set the drive shaft on the initial adjusting position. Fix the handwheel with the pressure screw on the shaft and take care that the instrument is set at the zero (initial) position of the pointers.

MONTAGE

Verstellspindel zur 0-Lage/Ausgangspunkt bringen, ebenfalls den Anzeigewert der Stellungsanzeige. Stellungsanzeige in das Handrad einführen, Gewindestift festziehen-fertig.

I100 - I100P



Vite di posizionamento I100P
Positioning screw I100P
Positionierschraube I100P

INDICATORE A REAZIONE GRAVITAZIONALE

GRAVITY REACTION INDICATOR

STELLUNGSANZEIGER MIT SCHWERKRAFTPRINZIP, ANALOG

Questi strumenti vanno inseriti in volantini di manovra, per misure di regolazione (angoli, spostamenti, etc.) su un quadrante di controllo a scala circolare graduata.

L'indicazione della misura sul quadrante è fornita da una o due lancette. La lancetta rossa effettua un giro completo ad ogni giro dell'albero di comando e contemporaneamente la lancetta nera compie una frazione di giro. Il rapporto dell'indicatore è il numero di giri necessari alla lancetta nera per compiere un giro completo.

- A richiesta modello I100P con vite di posizionamento della misura.
- Scatola in metallo o in tecnopolimero. Visiera frontale in policarbonato trasparente antiurto. Protezione IP64. Temperatura 80°C max.
- Gli indicatori a reazione gravitazionale I100 e I100P sono adatti ad alberi con giacitura orizzontale o poco inclinati. A richiesta forniti con i volantini P170, P200.

These indicators have to be fitted in motion handwheels to measure adjustments (angles, shiftings, speed, etc.) on a control dial with graduated circular scale.

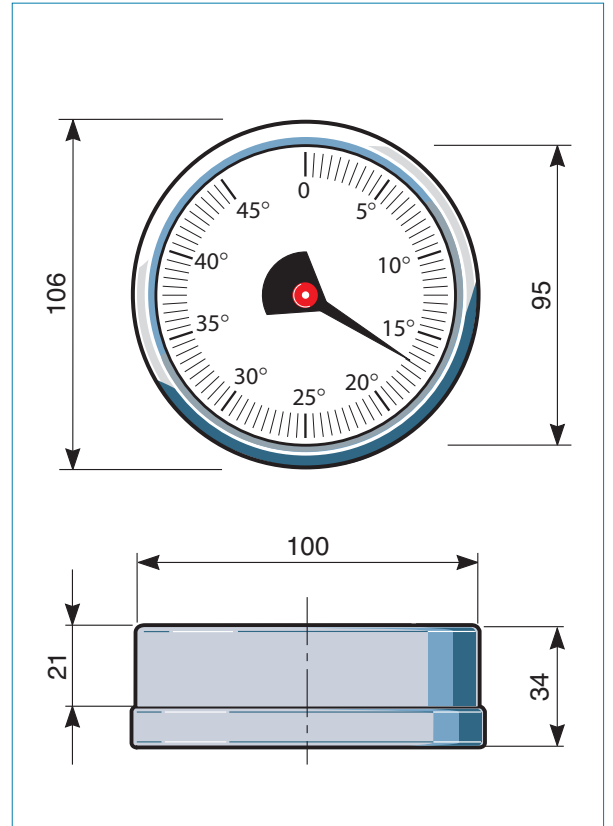
The dial measure is given by one or two pointers: the red pointer carries out a complete turn at every rotation of the drive shaft, and at the same time, the black pointer makes a rotation fraction. The turns that the black pointer needs to carry out to complete a rotation is the ratio of the indicator.

- On request type I100P with positioning screw.
- Technopolymer or metal case. Transparent and shock-proof polycarbonate cover. Protection IP64. Max. temperature 80°C.
- The gravity reaction indicators I100 and I100P are suitable for horizontal or slightly inclined shafts. Available with handwheels type P170, P200.

Der Stellungsanzeiger I100 zum Einbau in Handräder zur Erfassung von Weg und Winkel werden mit einer analogen Skala ausgeführt. Der Messwert wird mit einen oder zwei Zeiger angezeigt.

Der lange Zeiger dreht 1:1 mit dem Handrad, der kurze Zeiger entsprechend übersetzt in Abhängigkeit der Anzahl der erforderlichen Spindelumdrehungen nach Tabelle.

- Metall- oder Technopolymergehäuse. Sichtscheibe aus schlagfestem Polykarbonat. Schutzart IP64. Temperatur 80°C max.
- Auf Anfrage Typ I100P mit Positionierschraube.
- Die Stellungsanzeiger I100 und I100P sind für waagerechte Wellen bis 30° Schräglage geeignet, passend lieferbar zu den Handradtypen P170 und P200.



TIPO TYPE TYP	RAPPORTO DI RIDUZIONE REDUCTION RATIO UNTERSETZUNGSVERHÄLTNIS	SCALA DEL QUADRANTE DIAL SCALE SKALA
I100 - I100P	2:1 - 4:1 - 6:1 - 10:1 - 12:1 - 20:1 - 24:1 - 30:1 - 36:1 40:1 - 60:1 - 100:1 - 120:1 - 200:1 - 240:1 - 300:1 - 400:1	0-10; 0-20; 0-24; 0-30; 0-40; 0-60; 0-100; 0-200

IN FASE DI ORDINE PRECISARE - WHEN ORDERING, PLEASE INDICATE - BESTELLANGABEN

Tipo - Type - Typ	I100 - I100P
Rapporto di riduzione - Internal reduction ratio - Untersetzungsverhältnis	R=.....
Senso di incremento della misura - Direction of measure increase - Zunahme der Messwerte im oder gegen den Uhrzeigersinn	DX orario - DX clockwise - DX rechts SX antiorario - SX left - SX links
Scala del quadrante - Dial scale - Skalenscheibe	vedi tabella - see table siehe Tabelle

ESEMPIO DI ORDINAZIONE - ORDERING EXAMPLE - BESTELLBEISPIEL

**I100 R 30/1 0-30 DX
I100P R 60/1 0-60 DX**

MONTAGGIO

Portare l'albero di comando alla posizione iniziale della regolazione. Si fissa il volantino con la vite di pressione sull'albero, avendo cura che lo strumento sia sulla posizione zero (iniziale) delle lancette.

ASSEMBLING

Set the drive shaft on the initial adjusting position. Fix the handwheel with the pressure screw on the shaft and take care that the instrument is set at the zero (initial) position of the pointers.

MONTAGE

Verstellspindel zur 0-Lage/Ausgangspunkt bringen, ebenfalls den Anzeigewert der Stellungsanzeige. Stellungsanzeige in das Handrad einführen, Gewindestift festziehen-fertig.

I90-IN90-I90F-IN90F



INDICATORI A REAZIONE GRAVITAZIONALE E FISSA, CON NUMERATORE

INDICATORS WITH GRAVITY AND FIXED REACTION, WITH COUNTER

STELLUNGSANZEIGER MIT SCHWERKRAFTPRINZIP UND FESTHALTSYSTEM, DIGITAL-ANALOG

Questi strumenti vanno inseriti in volantini di manovra, per misure di regolazione (angoli, spostamenti etc.): hanno sulla visiera frontale una vite di regolazione. Si montano a pressione direttamente nella sede del volante.

- Scatola in tecnopolimero. Visiera frontale in policarbonato trasparente antiurto. Protezione IP64. Temperatura 80°C max.
- **I90-I90F**: l'indicazione della misura sul quadrante di controllo è fornita da due lancette: la lancetta rossa compie un giro completo ad ogni giro dell'albero di comando e contemporaneamente la lancetta nera compie una frazione di giro. Il rapporto dell'indicatore è il numero di giri necessari alla lancetta nera per un giro completo del quadrante.
- **IN90-IN90F** con indicazione analogico-digitale: la lettura avviene su un numeratore a 5 cifre (cifra rossa per indicare i decimali) e su un quadrante di controllo graduato. La lancetta compie un giro completo ad ogni giro dell'albero di comando, ed effettua la lettura dei valori decimali.
- Gli indicatori **I90** e **IN90** sono adatti ad alberi orizzontali o poco inclinati. Fornibili con i volantini **P125P, P150P, P175P, P200P**.
- Gli indicatori **I90F** e **IN90F** sono montati su alberi aventi qualsiasi giacitura. Forniti con i volantini **P125FP, P150FP, P175FP, P200FP**.
- A richiesta riempimento con glicerina.

These indicators have to be fitted in motion handwheels to measure adjustments (angles, shiftings, speed, etc.) on a control dial, with a regulation screw on the cover front. They are assembled by pressing them directly into the handwheel seat.

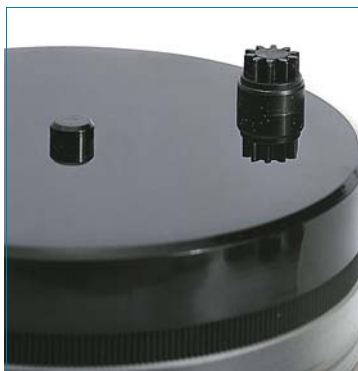
- *Technopolymer or metal case. Transparent and shock-proof polycarbonate cover. Protection IP64. Max. temperature: 80°C.*
- **I90-I90F**: *the dial measure is given by the two pointers: the red pointer carries out a complete turn at every rotation of the drive shaft, and at the same time, the black pointer makes a rotation fraction. The turns that the black pointer needs to carry out to complete a rotation is the ratio of the indicator.*
- **IN90-IN90F** *with analogue-digital indication. The measures reading is ensured by a 5-digit counter (red digits to indicate decimals) and by a graduated control dial. The pointer carries out a complete turn at every rotation of the drive shaft and reads the decimal values.*
- *The indicators I90 and IN90 are suitable for horizontal or slightly inclined shafts. Available with handwheels P125P, P150P, P175P, P200P.*
- *The indicators I90F and IN90F are mounted on shafts with any position. Supplied with handwheels P125FP, P150FP, P175FP, P200FP.*
- *On request glycerine filled.*

Die Stellungsanzeiger **I90 – IN90 – I90F – IN90F** zum Einbau in Handräder zur Erfassung von Weg und Winkel werden mit einer analogen; bzw einer digital-analogen Skala ausgeführt. Der lange Zeiger dreht 1:1 mit dem Handrad, der kurze Zeiger entsprechend übersetzt in Abhängigkeit der Anzahl der erforderlichen Spindelumdrehungen nach Tabelle. Das Zählwerk zeigt den absoluten Messweg in 1mm oder 0,1mm Schritten an.

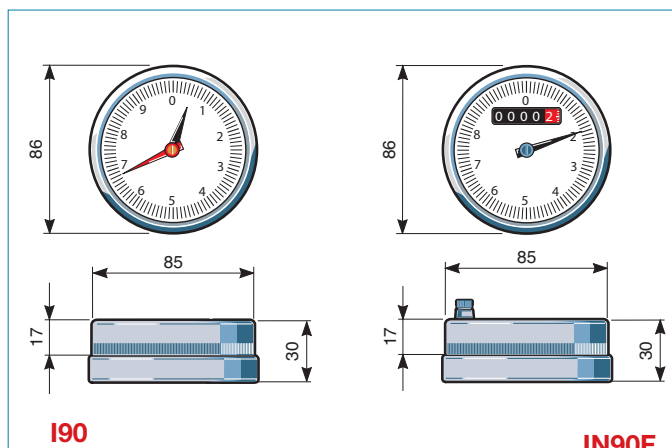
- Technopolymergehäuse. Sichtscheibe aus schlagfestem Polykarbonat. Schutzart IP64. Temperatur 80°C max.
- Stellungsanzeiger **I90** und **IN90** sind für waagerechte Wellen bis 30° Schräglage geeignet, passend zu den Handradtypen **P125P, P150P, P175P, P200P**.
- Stellungsanzeiger **I90F** und **IN90F** mit Festhaltsystem, sind für Wellen in beliebiger Einbaulage geeignet, passend zu den Handradtypen **P125FP, P150FP, P175FP, P200FP**.
- **Einfachste Montage durch Schnapptechnik "Der Kick mit Clip"**.
- Mit frontseitiger Masskorrekturschraube
- Option: ölgefüllt auf Anfrage.



Vite di posizionamento
Positioning screw
Positionierschraube



Ingranaggio per la reazione fissa.
Gears for fixed reaction
Zahnräder für Festhaltssystem



I90

IN90F

TIPO TYPE TYP	RAPPORTO DI RIDUZIONE REDUCTION RATIO UNTERSETZUNGSVERHÄLTNIS	SCALA DEL QUADRANTE DIAL SCALE SKALA
I90 - I90F	2:1 - 4:1-6: - 10:1 - 12:1 - 20:1 - 24:1 - 30:1 - 36:1 40:1 - 60:1 - 100:1 - 120:1 - 200:1	0-6; 0-10; 0-12; 0-20; 10-0-10; 20-0-20; 0-24; 0-25; 0-30 0-36; 0-40; 0-50; 0-60; 0-80; 0-100
TIPO TYPE TYP	INDICAZIONE DOPO UN GIRO INDICATION AFTER 1 REV ANZEIGE NACH EINER UMDREHUNG	SCALA DEL QUADRANTE DIAL SCALE SKALA
IN90 - IN90F	0000 1 - 0000 2 - 0000 4 - 0000 5 - 0000 6 - 0000 8 - 0001 0 0001 5 - 0002 0 - 0002 5 - 0003 0 - 0004 0 - 0005 0 -0006 0	0-10; 0-15; 0-20; 0-25; 0-30; 0-40; 0-50; 0-60; 0-80; 0-100 100 DIVISIONI - DIVISIONS - TEILUNGEN

IN FASE DI ORDINE PRECISARE - WHEN ORDERING, PLEASE INDICATE - BESTELLANGABEN

Tipo - Type - Tipo	I90 - I90F - IN90 - IN90F
I90 - I90F: Rapporto di riduzione - Internal reduction ratio - Unteretzungsverhältnis	R=.....
IN90 - IN90F: Indicazione dopo un giro - Indication after 1 revolution - Anzeige nach einer Umdrehung	l=
Senso di incremento della misura - Direction of measure increase Zunahme der Messwerte im oder gegen den Uhrzeigersinn	DX orario - DX clockwise - DX rechts SX antiorario - SX left - SX links
Scala del quadrante - Dial scale - Skalenscheibe	vedi tabella - see table - Siehe Tabelle

ESEMPIO DI ORDINAZIONE - ORDERING EXAMPLE - BESTELLBEISPIEL

I90 R 30/1 0-30 DX I90F R 30/1 0-30 DX
IN90 10 0-10 DX IN90F 10 0-10 DX

MONTAGGIO

Fissare il volantino sull'albero di comando, montare a pressione lo strumento nel volantino ed azzerare la misura con la vite posta sulla visiera. Per l'indicatore a reazione fissa tenere presente che il piolino é regolato a zero sulle ore 12. Si esegue l'operazione di montaggio come descritto e si ferma con una staffa il piolino.

ASSEMBLING

Fix the handwheel on the drive shaft, then with a pressure assemble the indicator by pressing it inside the handwheel. Zero set the measure with the screw.

Concerning the fixed reaction indicator, bear in mind that the lock pin is adjusted on zero at 12 hour. Carry out the assembling as described and fix the pin with a bracket.

MONTAGE

Stellungsanzeige in das Handrad einklicken (bei I90F/IN90F das Antriebsritzel vorsichtig in die im Handrad befindende Bohrung einschieben) Handrad auf die Spindel setzen, Gewindestift festziehen-fertig.

P100L - P100FL



VOLANTINO A LOBI CON INDICATORE DI POSIZIONE

LOBE HANDWHEEL WITH POSITION INDICATOR

KEGEL HANDRAD MIT POSITIONSANZEIGER

Sono volantini di manovra nei quali vanno inseriti indicatori analogici e analogico-digitali per effettuare misure di regolazione (angoli, spostamenti, ecc). Lo strumento viene inserito a pressione nel volantino, bloccato con 3 ganci.

Vengono utilizzati gli indicatori I90 analogici, IN90 analogico-digitali con movimento gravitazionale (asse orizzontale) e I90F, IN90F (asse comunque inclinato).

- Volantino a lobi in tecnopolimero rinforzato, di colore nero, resistenti a solventi, oli, grassi, ecc.
- Mozzo con boccia in alluminio con foro $\varnothing 8$, $\varnothing 10$, $\varnothing 12$ standard (a richiesta): si eseguono altri fori alesati tolleranza H8, cave per chiavetta, fori trasversali ecc. Piolino di fermo per la reazione fissa in acciaio zincato $\varnothing 4$ mm o filettato M4 (a richiesta).

These are motion handwheels used with analogue and analogue-digital indicators to carry out measure adjustments (angles, shiftings). The indicator is pressed inside the handwheel seat, and three hooks secure it.

Used with gravity indicators (horizontal axis) I90, IN90 and fixed reaction indicators (tilted axis) I90F, IN90F.

- Reinforced technopolymer lobe handwheel, black colour, solvent-, oil-, grease-proof.
- Hub with aluminium bush with bore $\varnothing 8$, $\varnothing 10$, $\varnothing 12$ mm (on request). On request bored holes tolerance H8, splines, transversal bores, a.s.o.
- Lock pin in zinc-plated steel for fixed reaction versions $\varnothing 4$ mm or threaded M4 (on request).

Die Kegel - Handradserie passend zu analog und analog-digital Stellungsanzeiger sind ideal für Regulationsmessungen wie Winkel, Verschiebungen u.s.w. Einfachste Montage durch Schnapptechnik "Der Kick mit Clip". **Der Stellungsanzeiger wird mit einem leichten Druck eingeschnappt.** Passend zu Gravitations-Anzeiger (horizontal Welle) I90, IN90 und Festhaltssystem-Anzeiger (schräge Welle) I90F, IN90F.

- Das Kegel-Handrad besteht aus verstärktem schwarzen Technopolymer, widerstandsfähig gegen Lösungsmittel, Öl, Fett, u.s.w.
- Nabe mit Aluminiumeinsatz vorgebohrt $\varnothing 8$, $\varnothing 10$, $\varnothing 12$ mm (auf Anfrage). Auf Anfrage Fertigbohrungen H8, Nut nach DIN6885/1, Querbohrungen, u.s.w.
- Die Drehmomentstütze für das Festhaltssystem ist in verzinkten Stahl $\varnothing 4$ mm oder mit Gewinde M4 (auf Anfrage).

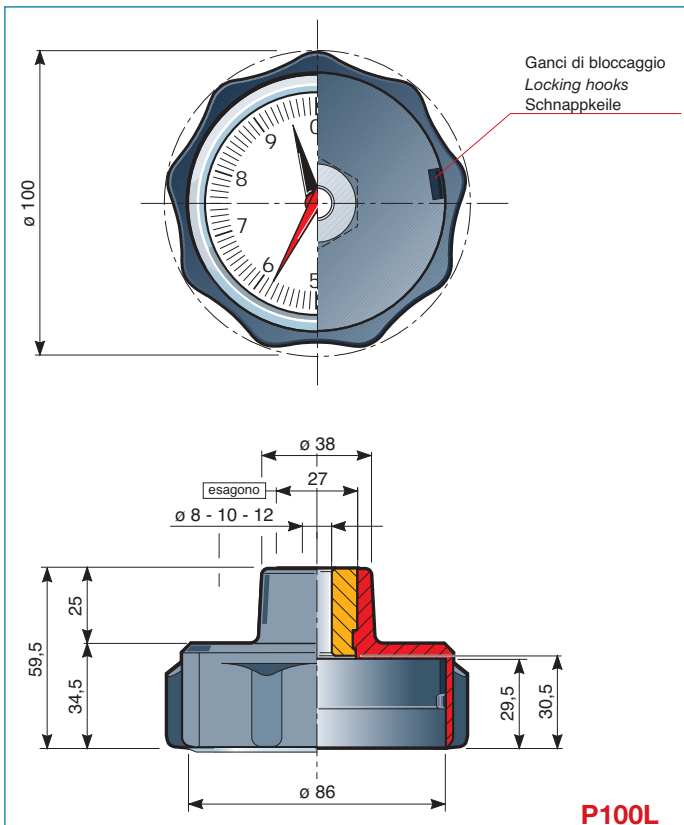
TIPO TYPE	RAPPORTO DI RIDUZIONE REDUCTION RATIO	SCALA DEL QUADRANTE DIAL SCALE
TYP	UNTERSETZUNGSVERHÄLTNIS	SKALA
I90 - I90F	2:1 - 4:1-6: - 10:1 - 12:1 - 20:1 - 24:1 - 30:1 - 36:1 40:1 - 60:1 - 100:1 - 120:1 - 200:1	0-10; 0-12; 0-20; 0-24; 0-25; 0-30; 0-36 0-50; 0-60; 0-80
TIPO TYPE	INDICAZIONE DOPO UN GIRO INDICATION AFTER 1 REV	SCALA DEL QUADRANTE DIAL SCALE
TYP	ANZEIGE NACH EINER UMDREHUNG	SKALA
IN90 - IN90F	0000 1 - 0000 2 - 0000 4 - 0000 5 - 0000 6 - 0000 8 -0001 0 0001 5 - 0002 0 - 0002 5 - 0003 0 - 0004 0 - 0005 0 -0006 0	0-10; 0-15; 0-20; 0-25; 0-30; 0-40; 0-50; 0-60; 0-80 100 DIVISIONI- DIVISIONS - TEILUNGEN



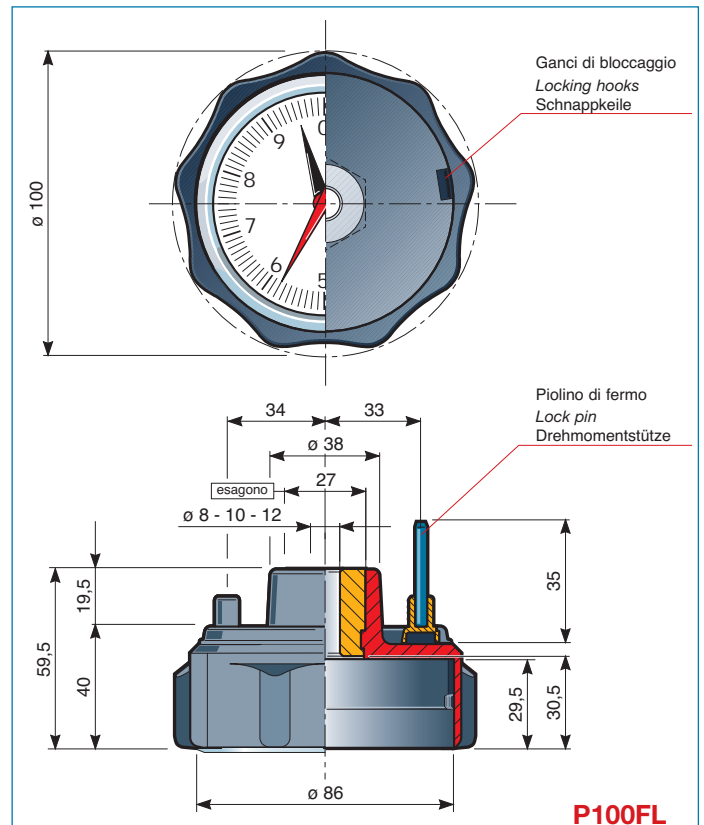
Piolino di fermo per la reazione fissa
Lock pin with fixed reaction
Dremomentstütze



Ganci di bloccaggio strumento (3 x 120°)
Instrument locking hooks (3 x 120°)
Schnappkeile (3 x 120°)



Volantino per indicatori a reazione gravitazionale
Handwheel for gravity reaction indicators
Handrad für Pendel-Positionsanzeiger



Volantino per indicatori a reazione fissa
Handwheel for fixed reaction indicators
Handrad für Festhaltssystem

VOLANTINI
HANDWHEELS
HANDRÄDER

STRUMENTI COMBINABILI
COMBINABLE INSTRUMENTS
KOMBINIERBARE GERÄTE

P100L

I90

IN90

P100FL

I90F

IN90F

P-P P-F



VOLANTINI DI MANOVRA

HANDWHEELS

HANDRÄDER

Sono volantini di manovra impiegati con indicatori analogici e analogico-digitali con movimento gravitazionale (tipo P-P) o a reazione fissa (tipo P-FP). **Lo strumento viene inserito a pressione nel volantino, dove è bloccato da tre ganci.**

- Utilizzati con gli indicatori **I60, I60F, I90, I90F, IN90, IN90F.**
- Volantini in tecnopolimero rinforzato, di colore nero, resistenti a solventi, oli, grassi etc. Sono fornibili con o senza maniglia.
- Mozzo con boccola in alluminio con foro $\varnothing 8$ mm. A richiesta vengono eseguiti fori alesati tolleranza H8, cave per chiavetta, fori trasversali etc.
- Il piolino di fermo per la reazione fissa è in acciaio zincato $\varnothing 4$ mm o filettato M4 (a richiesta).
- A richiesta viene fornito un tappo di chiusura del vano strumento con l'indicazione del senso di incremento.

These are motion handwheels used with analogue and analogue-digital indicators with gravity motion (type P-P) or with fixed reaction (type P-FP).

The indicator is pressed inside to the handwheel seat, and three hooks secure it.

- Used with indicators **I60, I60F, I90, I90F, IN90, IN90F.**
- Reinforced technopolymer handwheel, black colour, solvent-, oil-, grease-proof. Available with or without handles.
- Hub with aluminium bush with bore $\varnothing 8$ mm. On request bored holes tolerance H8, splines, transversal bores, etc.
- The lock pin is in zinc-plated steel $\varnothing 4$ mm or threaded M4 (on request).
- On request a stopper of the instrument opening with indication of the increase direction can be supplied.

Die Handradserie P-P und P-FP passend zu Stellungsanzeiger zeigen sich optisch in einem besonders attraktiven Design, angepasst an die aktuellen Bedürfnisse im Maschinenbau. Einfachste Montage durch Schnapptechnik "Der Kick mit Clip". **Der Stellungsanzeiger wird mit einem leichten Druck eingeschnappt.**

- Passend zu Stellungsanzeiger **I60, I60F, I90, I90F, IN90, IN90F.**
- Das Handrad besteht aus verstärktem schwarzen Technopolymer, widerstandsfähig gegen Lösungsmittel, Öl, Fett, u.s.w. Lieferbar mit oder ohne Griff.
- Nabe mit Aluminiumeinsatz vorgebohrt $\varnothing 8$. Auf Anfrage Fertigbohrungen H8, Nut nach DIN6885/1, Querbohrungen, u.s.w.
- Die Drehmomentstütze für das Festhaltssystem ist in verzinkten Stahl $\varnothing 4$ mm oder mit Gewinde M4 (auf Anfrage).
- Lieferbar einen Verschluss (am Platz des Anzeiger) mit Anzeige der Messrichtung.

Volantini - Handwheels - Handräder

	P100P	P100PF	P125P	P125PF	P150P	P150PF	P175P	P175PF	P200P	P200PF
I60	IP100P									
I60F		IF100P								
I90			IP125P		IP150P		IP175P		IP200P	
I90F				IF125P		IF150P		IF175P		IF200P
IN90			IPN125P		IPN150P		IPN175P		IPN200P	
IN90F				IFN125P		IFN150P		IFN175P		IFN200P

Tabella di accoppiamento
volantino-indicatore
Handwheel-indicator
combination table
Handrad-Anzeiger
Kombinationstabelle

Volantino con indicatore - Handwheel with indicator - Handrad mit Anzeiger



Tappo di chiusura (+/-)
Stopper (+/-)
Abschlussdeckel (+/-)



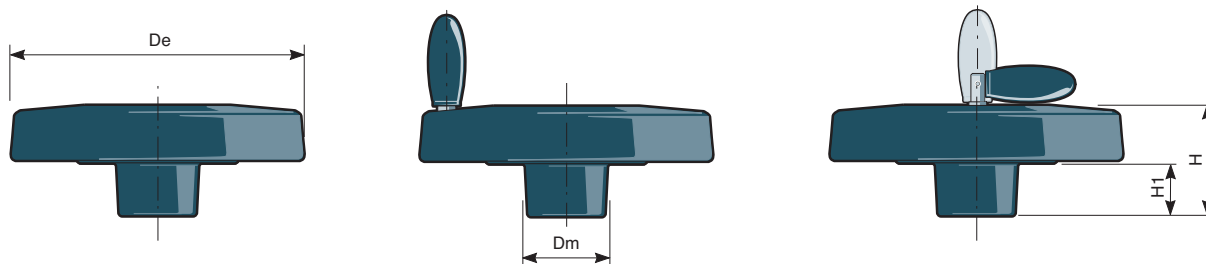
Piolino di fermo (reazione fissa)
Lock pin
Drehmomentstütze



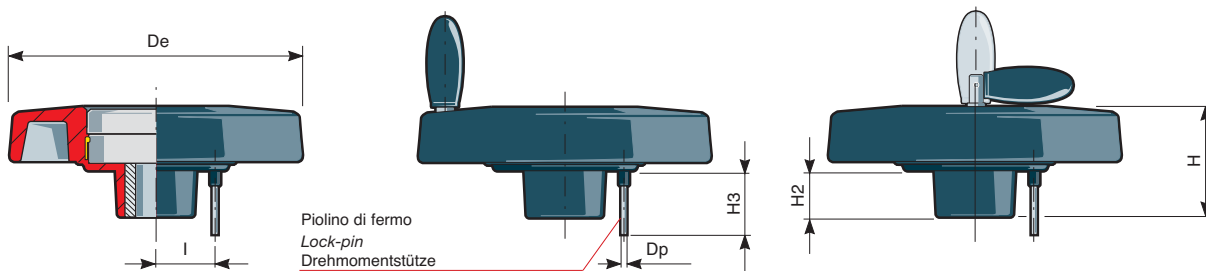
Ganci di bloccaggio strumento
Instrument locking hooks
Schnappkeile

TIPO-TYPE-TIPO	De	H	H1	Dm	H2	Dp	I	H3
P100P - P100FP	100	55	20	32	15	4	25	24
P125P - P125FP	125	60	25	38	19,5	4	33-34	35
P150P - P150FP	150	64,5	30	38	21,5	4	33-34	35
P175P - P175FP	175	66,5	32	48	26,5	4	33-34	35
P200P - P200FP	200	68,5	34	48	28,5	4	33-34	35

VOLANTINO P-P per indicatori a reazione gravitazionale - HANDWHEELS P-P for the gravity indicators - HANDRAD P-P für Pendel-Positionsanzeiger



VOLANTINO P-F per indicatori a reazione fissa - HANDWHEELS P-F for fix indicators - HANDRAD P-F für Festhaltssystem



VOLANTINI HANDWHEELS HANDRÄDER		STRUMENTI COMBINABILI COMBINABLE INSTRUMENTS KOMBINIERBARE GERÄTE	
P100PF	I60F		
P125PF		I90F	IN90F
P150PF		I90F	IN90F
P175PF		I90F	IN90F
P200PF		I90F	IN90F
<hr/>			
P100P	I60		
P125P		I90	IN90
P150P		I90	IN90
P175P		I90	IN90
P200P		I90	IN90

P70-P90 / P100-P125



VOLANTINI CON INDICATORI GRAVITAZIONALI HANDWHEELS WITH GRAVITY INDICATORS HANDRÄDER MIT STELLUNGSANZEIGER

I volantini di manovra **P70, P90, P100, P125** sono utilizzati con gli indicatori analogici e analogico-digitali con tipo di movimento gravitazionale **I60, I80, IN80**

- **Lo strumento, inserito nella sua sede, viene bloccato con un grano.**
- Volantini in duroplasto rinforzato, di colore nero, resistenti a solventi, oli, grassi etc.
- Mozzo in acciaio. A richiesta fori alesati tolleranza H8, cave, fori trasversali, etc.

The handwheels **P70, P90, P100, P125** are used with analogue and analogue-digital indicators with gravity motion types **I60, I80, IN80**.

- **The instrument, fitted into its seat, is secured by a fixing screw.**
- Reinforced hardplastic, black colour, solvent-, oil-, grease-proof, etc.
- Steel hub. On request bored holes tolerance H8, splines, transversal bores, etc.

Die Rändel - Handräder **P70, P90, P100, P125**, passend zu Stellungsanzeiger eignen sich besonders für leichtgängige Spindelbewegungen mit geringer Umdrehungen Anzahl Typ **I60, I80, IN80**.

- **Der Anzeiger wird mit einem Gewindestift befestigt.**
- Verstärkter Duroplast, schwarze Farbe, besonders widerstandsfähig gegen Lösungsmittel, Öl, Fett, u.s.w.
- Stahlhabe. Auf Anfrage Fertighohrungen H8, Nut, Querbohrungen, u.s.w.

Volantini - Handwheels - Handräder

	P70	P90	P100	P125
I60	IP70		IP100	
I80		IP90		IP125
IN80		IPN90		

Volantino con indicatore
Handwheel with indicator
Handrad mit Anzeiger

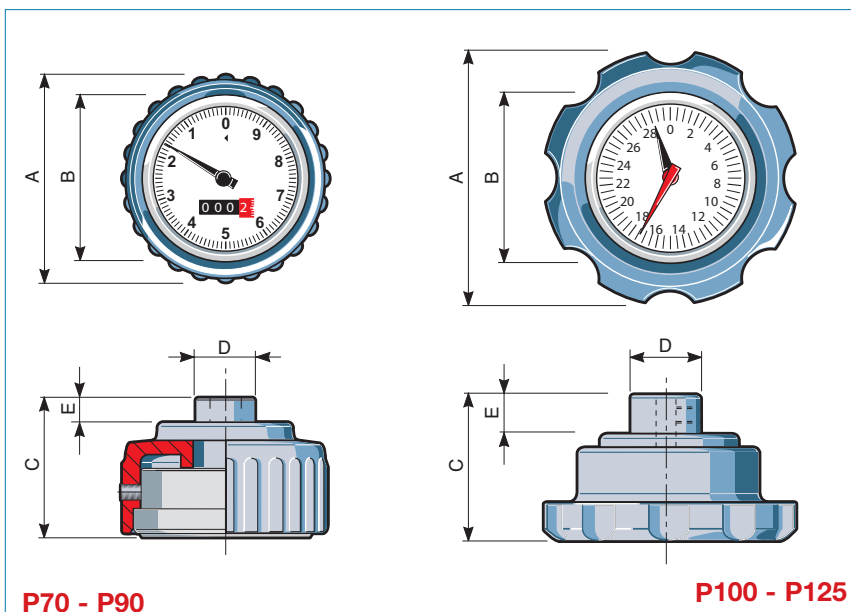
Tabella di accoppiamento volantino-indicatore
Handwheel-indicator combination table
Handrad-Anzeiger Kombinationstabelle



VOLANTINO
per indicatori gravitazionali

HANDWHEEL
for gravity indicators

HANDRAD
für Stellungsanzeiger



P70 - P90

P100 - P125

TIPO TYPE TYP	DIMENSIONI DIMENSIONS ABMESSUNGEN			
	A	B	D	E
P70	74	57	24	11
P90	93,5	82	30	14
P100	100	57	24	11,5
P125	125	82	30	15

VOLANTINI HANDWHEELS	STRUMENTI COMBINABILI COMBINABLE INSTRUMENTS	
HANDRÄDER	KOMBINIERBARE GERÄTE	
P70	I60	
P90	I80	IN80
P100	I60	
P125	I80	

P-



VOLANTINI PER INDICATORI GRAVITAZIONALI HANDWHEELS FOR GRAVITY INDICATORS HANDRÄDER FÜR STELLUNGSANZEIGER

I volantini di manovra **P140 - P160 - P180 - P170 - P200** sono impiegati con indicatori analogici e analogico-digitali con movimento gravitazionale.

- **Lo strumento, inserito nella sua sede, viene bloccato con un grano.**
- Utilizzati con gli indicatori **I80, IN80** (P140 - P160 - P180), **I100, I100P** (P170 - P200). Sono forniti con o senza maniglia.
- Mozzo in acciaio o in alluminio. A richiesta fori alesati tolleranza H8, cave, fori trasversali, etc.
- Volantini in duroplasto rinforzato, di colore nero, resistenti a solventi, oli, grassi, etc.
- Mozzo in acciaio o in alluminio. A richiesta fori alesati tolleranza H8, cave, fori trasversali, etc.
- Il piolino di fermo per la reazione fissa è in acciaio zincato ø4 mm o filettato M4 (a richiesta).

The handwheels **P140 - P160 - P180 - P170 - P200** are used with analogue and analogue-digital indicators with gravity motion.

- The instrument, fitted inside, is blocked by a fixing screw.
- Used with indicators **I80, IN80** (P140 - P160 - P180), **I100, I100P** (P170 - P200). Available with or without handles.
- Reinforced hardplastic, black colour, solvents-, oils-, greases-proof, etc.
- Steel or aluminium hub. On request bored holes tolerance H8, grooves, transversal bores, etc.
- The lock pin for the fix reaction is in zinc-plated steel ø4 mm or threaded M4 (on request).

Die Handradserie **P140 - P160 - P180 - P170 - P200**, passend zu Stellungsanzeiger eignen sich besonders für leicht - schwergängige Spindelbewegungen auch mit großer Anzahl von Umdrehungen. Der Anzeiger wird mit einem Gewindestift befestigt.

- Passend zu Stellungsanzeiger **I80, IN80** (P140 - P160 - P180), **I100, I100P** (P170 - P200). Besonders griffig in der Hand. Lieferbar mit oder ohne Griff.
- Verstärkter Duroplast, schwarze Farbe, besonders widerstandsfähig gegen Lösungsmittel, Öl, Fett, u.s.w.
- Aluminiumnabe, optional auch mit Stahlnabe. Auf Anfrage Fertigbohrungen H8, Nut nach DIN6885/1, Querbohrungen, u.s.w.

Volantini - Handwheels - Handräder

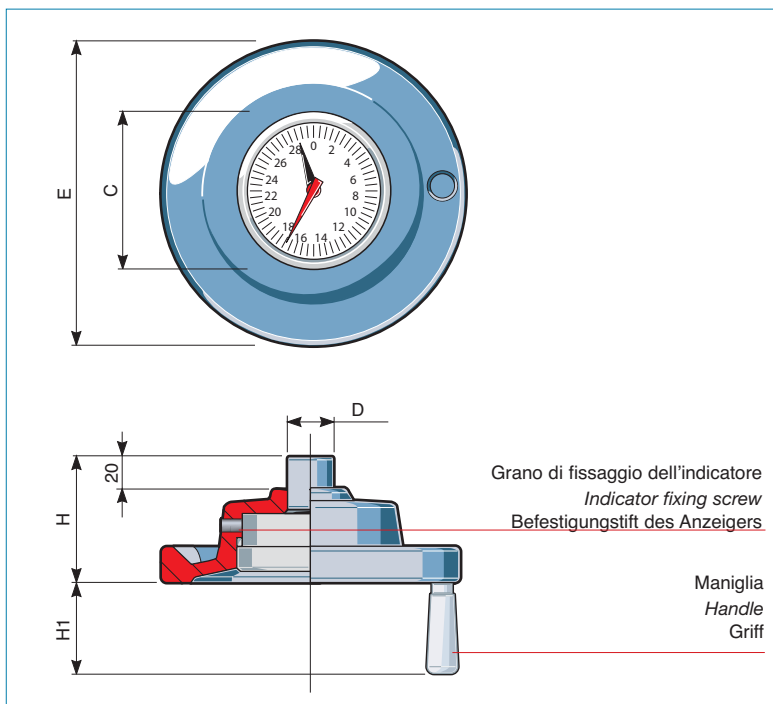
	P140	P160	P180	P170	P200
I80	IP140	IP60	IP180		
IN80	IPN140	IPN160	IPN180		
I100				IP170	IP200

Volantino con indicatore
Handwheel with indicator
Handrad mit Anzeiger

Tabella di accoppiamento volantino-indicatore
Handwheel-indicator combination table
Handrad-Anzeiger Kombinationstabelle



VOLANTINI P per indicatori gravitazionali
 HANDWHEEL P for gravity indicators
 HANDRAD P für Stellungsanzeiger



TIPO TYPE TYP	DIMENSIONI DIMENSIONS ABMESSUNGEN				
	E	H	D	C	H1
P140	140	76	35	82	45-61
P160	160	76	35	82	61-72
P180	180	78	35	82	61-72
P170	170	82	35	106	72-94
P200	200	82	35	106	72-94

VOLANTINISTRUMENTI COMBINABILI HANDWHEELS COMBINABLE INSTRUMENTS HANDRÄDERKOMBINIERBARE GERÄTE		
P140	I80	IN80
P160	I80	IN80
P180	I80	IN80
P170		I100
P200		I100

ACCESSORI VOLANTINI P-P, P-FP

HANDWHEELS ATTACHMENTS P-P, P-FP

ZUBEHÖRTEILE FÜR HANDRÄDER P-P, P-FP



MOZZO - HUB - NABE

I volantini della serie **P-P** e **P-FP** sono normalmente forniti con mozzo con boccola in alluminio con foro $\varnothing 8$ H8; a richiesta con fori alesati tolleranza H8, fori trasversali, cave per chiavetta, etc.

*The handwheels for the series **P-P** and **P-FP** are usually supplied with a hub with aluminium bush with bore $\varnothing 8$ H8; on request bored holes tolerance H8, splines, transversal bores, etc.*

Die Handräder der Serie **P-P** und **P-FP** sind normalerweise mit Nabe mit Aluminiumbüchse Bohrung $\varnothing 8$ H8 lieferbar; auf Anfrage ausgebohrte mit Toleranz H8 und Querbohrungen, Nut, u.s.w.

TIPO TYPE TYP	FORO BORE BOHRUNG	FORO CON SEDE CHIAVETTA BORE WITH SPLIN BOHRUNG MIT NUT	
P100P-P100FP	8 10		
P125P-P125FP	8 12 16 12		
P150P-P150FP	8 12 16 12		
P175P-P175FP	8 16 20 20		
P200P-P200FP	8 16 20 20		

MANIGLIE - HANDLES - GRIFFE

Le maniglie per i volantini della serie **P-P** e **P-FP** sono in tecnopolimero rinforzato, di colore nero, resistenti a solventi, oli, grassi etc.

*The handles for the **P-P** and **P-FP** series of handwheels are made in reinforced technopolymer, black colour, solvent-, oil-, grease-proof, etc.*

Die Griffe für Handräder **P-P** und **P-FP** sind in verstärkten Technopolymer, schwarze Farbe, widerstandsfähig gegen 0 Lösungsmittel, Öl, Schmierfett u.s.w.

MG Impugnatura girevole
Revolving handle
Drehbarer Griff

TIPO TYPE TYP	A	B	C	D	E
MG50	19	50	11	M5	10
MG70	28	67	11	M5	12
MG80	32	78	11	M5	12

MGR Impugnatura girevole ribaltabile
Overturnable and revolving handle
Umklapp- und drehbarer Griff

TIPO TYPE TYP	A	B	B ₂	C	D	E
MGR70	28	67	77	15	M5	12
MGR80	32	78	88	15	M5	12



ACCESSORI VOLANTINI P

HANDWHEELS ATTACHMENTS P

ZUBEHÖRTEILE FÜR HANDRÄDER P

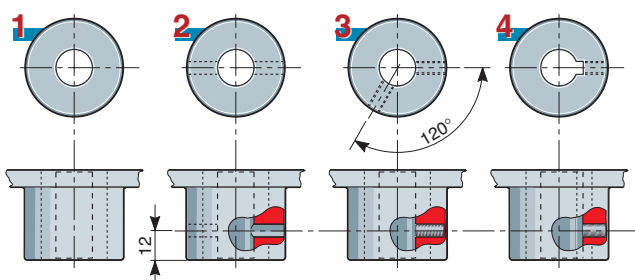


MOZZO - HUB - NABE

I volantini della serie **P** sono normalmente forniti con mozzo in acciaio o in alluminio non forato; a richiesta con fori alesati tolleranza H8, fori trasversali, cave per chiavetta, etc.

*The handwheels for the series **P** usually supplied with a hub in zinc-plated steel or aluminium without bore; on request bored holes tolerance H8, splines, transversal bores, etc.*

Die Handräder der Serie **P** sind normalerweise mit verzinkter Nabe, ohne Bohrung, lieferbar; auf Anfrage ausgebohrte mit Toleranz H8 und Querbohrungen, Nut, u.s.w.



TIPO TYPE TYP	FORO BORE BOHRUNG	FORO CON SEDE CHIAVETTA BORE WITH SPLINE BOHRUNG MIT NUT
P70 -P90	10	12
P100 -P125	10	12
P140 -P160 -P180		
P170 - P200		

MANIGLIE - HANDLES - GRIFFE

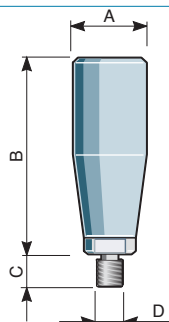
Le maniglie per i volantini della serie **P** sono in termoidurente rinforzato, di colore nero, resistenti a solventi, oli, grassi etc.

*The handles for the **P** series of handwheels are made in reinforced technopolymer, black colour, solvent-, oil-, grease-proof, etc.*

Die Griffe für Handräder **P** sind in verstärkten Technopolymer, schwarze Farbe, widerstandsfähig gegen Lösungsmittel, Öl, Schmierfett..

MG

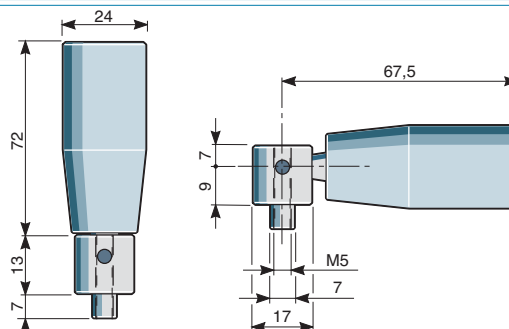
Impugnatura girevole
Revolving handle
Drehbarer Griff



TIPO TYPE TYP	A	B	C	D
MG40	17	45	8	M8
MG55	23	61	10	M8

MGR

Impugnatura girevole ribaltabile
Overturnable and revolving handle
Umklapp- und drehbarer Griff



AP90 - AP90N - APFL



INDICATORE DI POSIZIONE DA PANNELLO POSITION INDICATOR FOR PANEL FIXING TAFEL-POSITIONSANZEIGER

Sono indicatori meccanici con **fissaggio a pannello** utilizzati per la lettura di misure, angoli, spostamenti, etc.

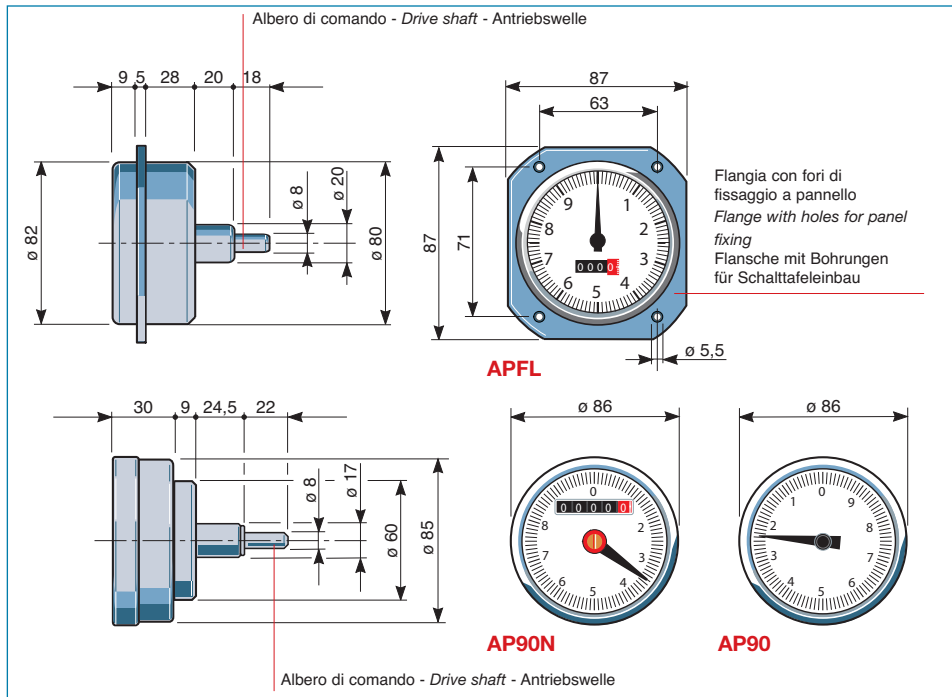
- **AP90**: indicazione analogica della misura su un quadrante di controllo a scala circolare graduata. Ad ogni giro dell'albero di comando la lancetta compie una frazione di giro. Il numero di giri necessari perchè la lancetta compia un giro completo del quadrante costituisce il rapporto dell'indicatore.
- **APFL, AP90N**: indicazione analogico-digitale. La lettura avviene su un numeratore (4 cifre APFL, 5 cifre AP90N, cifra rossa per indicare i decimi) e su un quadrante di controllo graduato. La lancetta compie un giro completo ad ogni giro dell'albero di comando, ed effettua la lettura dei valori decimali.
- Cassa in policarbonato autoestinguente. Protezione IP54. Temperatura max. 80°C.
- Alberino di comando posteriore per attacco diretto o con trasmissione flessibile.
- Il fissaggio sul pannello si effettua per l'AP90 e AP90N con 2 inserti filettati M4x10 posti sul retro dello strumento e a mezzo flangia per l'APFL..

*These are mechanical indicators for **panel fixing** used to read measures, angles, shiftings, etc.*

- **AP90**: analogue indication of the measure on a circular graduated scale. At every turn of the drive shaft the pointer makes a rotation fraction. The turns that the pointer needs to carry out to complete a rotation is the ratio of the indicator.
- **APFL, AP90N**: with analogue-digital indication. The measures reading is ensured by a 4-digit counter APFL or 5-digit counter AP90N (red digits to indicate decimals) and by a graduated control dial. The pointer carries out a complete turn at every rotation of the drive shaft and reads the decimal values.
- Polycarbonate self-extinguishing case. Protection IP54. Max.temperature 80°C.
- Back drive shaft for direct connection or with flexible shaft.
- The fixing on the panel for AP90 and AP90N is carried out with 2 threaded inserts M4x10 fitted on the back of the instrument and with a flange for the APFL.

Positionsanzeiger zum Einbau mit Antriebswelle bieten eine weitere Möglichkeit, Drehbewegungen an Maschinen zu erfassen und zuverlässig anzuzeigen. Die Drehbewegung kann über flexible Wellen, über Ritzel mit Zahnstange, Zahnräder oder Zahnriemen über eine Skalenscheibe / Zählwerk - ideal platziert – präzise angezeigt werden. Für individuelle Anzeigewerte aus Spindelsteigung in mm, Inch u.s.w. bietet FIAMA ein reichhaltige Auswahl an Lösungen und Ideen.

- **AP90**: analoge Anzeige über eine Scheibenskala. Die Eingangswelle überträgt die Drehbewegung auf den Positionsanzeiger. Der lange Zeiger dreht im Verhältnis 1:1 (Feinablesung). Der kurze Zeiger wird über eine Übersetzung der Anzahl der erforderlichen Drehbewegungen angepasst und zeigt den absoluten Messwert an.
- **APFL, AP90N**: digital-analoge Anzeige über eine Scheibenskala und Zählwerk(4-stellig APFL, 5-stellig AP90N). Die Eingangswelle überträgt die Drehbewegung auf den Positionsanzeiger. Der Zeiger ist übersetzt / angepasst an die Spindelsteigung bzw. an den Messweg pro Umdrehung (Feinablesung).
- Polycarbonat Gehäuse. Schutzart IP54. Temperatur max. 80°C.
- Rückseitige Antriebswelle für direkt Anschluss oder mit flexibler Welle.
- Der Schalttafeleinbau für den AP90 und AP90N kann rückseitig über den Zentrierflansch mit 2x M4x10 Schrauben oder, für den APFL frontseitig über den Flansche, ausgeführt werden.



AP90 - AP90N



2 fori filettati M4 per il fissaggio a pannello
2 M4 fixing holes
2 M4 Befestigungsbohrungen

TIPO TYPE TYP	RAPPORTO DI RIDUZIONE REDUCTION RATIO UNTERSETZUNGSVERHÄLTNIS	SCALA DEL QUADRANTE DIAL SCALE SKALA
AP90	2:1 - 4:1 - 6:1 - 10:1 - 12:1 - 20:1 - 24:1 - 30:1 - 36:1 40:1 - 60:1 - 100:1 - 120:1 - 200:1	0-6; 0-10; 0-12; 0-20; 10-0-10; 20-0-20; 0-24; 0-25; 0-30 0-36; 0-40; 0-50; 0-60; 0-80; 0-100
TIPO TYPE TYP	INDICAZIONE DOPO UN GIRO INDICATION AFTER 1 REV ANZEIGE NACH EINER UMDREHUNG	SCALA DEL QUADRANTE DIAL SCALE SKALA
APFL	000 1 - 0002 - 000 4 - 000 5 - 000 6 - 000 8 - 00 10 001 5 - 002 0 - 002 5 - 003 0 - 004 0 - 005 0 - 006 0	0-10; 0-15; 0-20; 0-25; 0-30; 0-40; 0-50; 0-60; 0-80; 0-100 100 DIVISIONI-DIVISIONS-DIVISIONES
AP90N	0000 1 - 00002 - 0000 4 - 0000 5 - 0000 6 - 0000 8 - 000 10 0001 5 - 0002 0 - 0002 5 - 0003 0 - 0004 0 - 0005 0 - 0006 0	0-10; 0-15; 0-20; 0-25; 0-30; 0-40; 0-50; 0-60; 0-80; 0-100 100 DIVISIONI - DIVISIONS - TEILUNGEN

IN FASE DI ORDINE PRECISARE - WHEN ORDERING, PLEASE INDICATE - BESTELLANGABEN

Tipo - Type - Typ	AP90 - AP90N - APFL
AP90: Rapporto di riduzione - Internal reduction ratio - Untersetzungsverhältnis	R=.....
APFL - AP90N: Indicazione dopo un giro - Indication after 1 revolution - Anzeige nach einer Umdrehung	l=
Senso di incremento della misura - Direction of measure increase	DX orario - DX right - DX rechts
Zunahme der Messwerte im oder gegen den Uhrzeigersinn	SX antiorario - SX left - SX links
Scala del quadrante - Dial scale - Skalenscheibe	vedi tabella - see table - Siehe Tabelle

ESEMPIO DI ORDINAZIONE - ORDERING EXAMPLE - BESTELLBEISPIEL

AP90 R 20/1 0-20 DX
AP90N 10 0-10 SX

OL2F-OL2I-OL2FA-OL2IA



INDICATORE DI POSIZIONE DA PANNELLO

POSITION INDICATOR FOR PANEL FIXING

TAFEL-POSITIONSANZEIGER

Questi indicatori meccanici digitali sono utilizzati per la lettura diretta di misure, quali angoli, spostamenti, etc., su un contatore a quattro cifre. La trasmissione del moto avviene tramite un albero di uscita posto sul retro dello strumento, direttamente o con una trasmissione flessibile. Un treno di ingranaggi, con rapporto adeguato, trasferisce il movimento al contatore, ad indicare la regolazione effettuata.

- Cassa in alluminio pressofuso. Protezione IP54. Temperatura 80°C max.
- Modelli: **OL2F** per lettura con vista frontale; **OL2I** per lettura con vista inclinata; **OL2FA, OL2IA** con vite di posizionamento della misura.
- Contatore a 4 cifre, altezza cifre 9 mm con lente. Misure decimali od in pollici.
- Uscita dell'albero di comando: sul retro o verso il basso.

This mechanical digital indicator is used for the direct reading of measures, such as angles, shiftings, etc. on a 4-digit counter. The motion is transmitted by means of an output shaft directly fitted on the back of the instrument or connected through a flexible shaft. A gear train with an adequate ratio conveys the motion to the counter to indicate the carried out adjustment. Measures in inches or in metric units.

- Die-cast aluminium casing. Protection IP54. Max. temperature 80°C.
- Type: **OL2F** frontal view; Type **OL2I** tilted view; **OL2FA, OL2IA** with positioning screw.
- 4-digit counter, digit height 9 mm with lens. Measures in inches or in metric units.
- Drive shaft output: on the back or downwards.

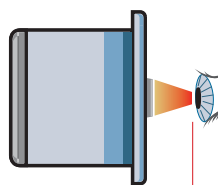
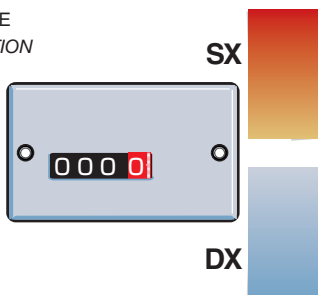
Der mechanisch digitale Positionsanzeiger dient zum direkten Ablesen von Weg – und Winkelbewegungen, usw. Das Zählwerk zeigt den absoluten Messwert bis max. 9999 (999,9) an. Die Drehbewegung kann über flexible Wellen, über Ritzel mit Zahnstange, Zahnräder oder Zahnriemen über ein Zählwerk - ideal platziert – präzise angezeigt werden. Für individuelle Anzeigewerte aus Spindelsteigung in mm, Inch u.s.w. bietet FIAMA ein reichhaltige Auswahl an Lösungen und Ideen.

- Aluminiumdruckgussgehäuse. Schutzart IP54. Temperatur 80°C max.
- Typ **OL2F** Ansicht von vorne. Typ **OL2I** Ansicht von oben. Typ **OL2FA, OL2IA** mit Stelltaste.
- Zählwerk 4-stellig, Ziffernhöhe 9 mm mit Linse.
- Antriebswelle: Abgang nach hinten oder nach unten.

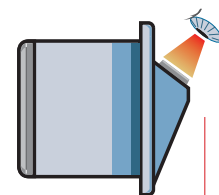
TIPO	INDICAZIONE DOPO UN GIRO	
TYPE	INDICATION AFTER 1 REV.	
TYP	ANZEIGE NACH EINER UMDREHUNG	
OL2F- OL2I - OL2FA - OL2FA	mm	000 1 - 0002 - 000 4 - 000 5 - 000 6 - 000 8 - 00 10 -001 5 - 002 0 - 002 5 - 003 0 - 003 5 - 004 0 - 005 0 -0060
OL2F- OL2I - OL2FA - OL2IA	pollici - inches - Inches	0 031 0 039 000 7 00 11 00 15 00 19



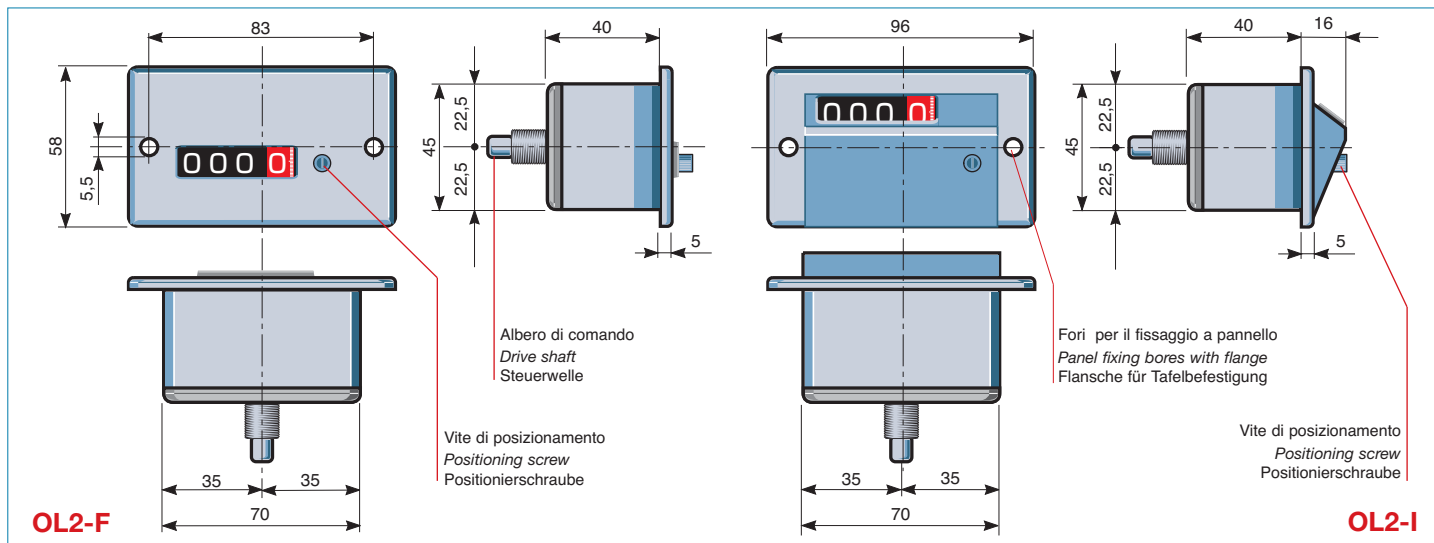
SENSO DI ROTAZIONE
DIRECTION OF ROTATION
DREHRICHTUNG



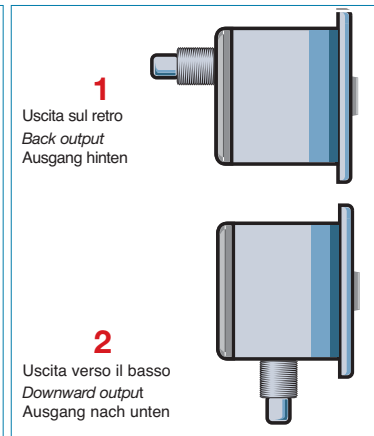
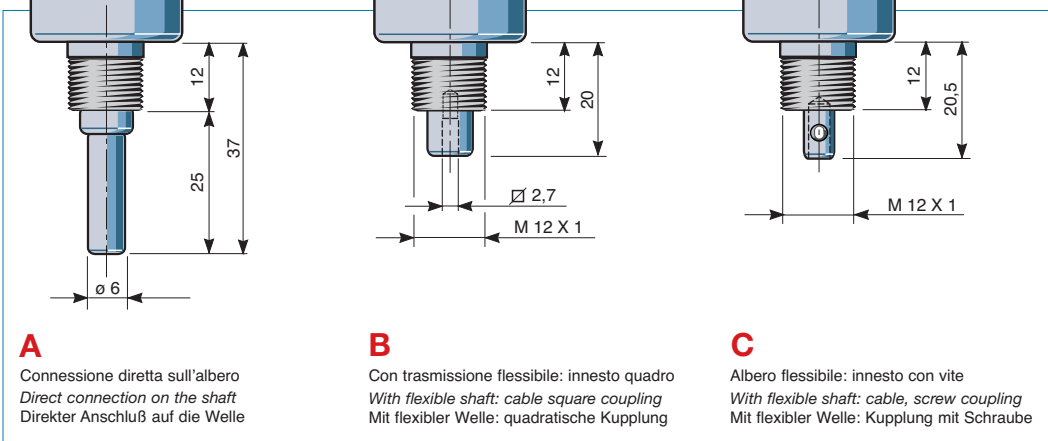
OL2-F
Vista frontale
Frontal view
Vorder Ansicht



OL2-I
Vista inclinata
Tilted view
Schräge Ansicht



ALBERO DI COMANDO - DRIVE SHAFT - ANTRIEBSWELLE



IN FASE DI ORDINE PRECISARE - WHEN ORDERING, PLEASE INDICATE - BESTELLANGABEN

TIPO - TYPE - TYP	OL2F- OL2I - OL2FA - OL2IA
VISTA - VIEW - ANSICHT	F= Vista frontale - <i>Frontal view</i> - <i>Vordere Ansicht</i> I= Vista inclinata - <i>Tilted view</i> - <i>Schräge Ansicht</i>
USCITA DELL'ALBERO DI COMANDO DRIVE SHAFT OUTPUT AUSGANG AUS DER ANTRIEBSWELLE	1: uscita sul retro - <i>back</i> - <i>verso il basso</i> 1: <i>back</i> - 2: <i>downward output</i> 1: <i>Ausgang hinten</i> - 2: <i>nach unten</i>
ATTACCO DELL'ALBERO - DRIVE SHAFT COUPLING - WELLENANSCHLUB INDICAZIONE DOPO UN GIRO - INDICATION AFTER 1 REV. ANZEIGE NACH EINER UMDREHUNG	A - B - C un giro=... <i>one rev.=...</i> eine Umdrehung=...
SENSO DI INCREMENTO DELLA MISURA - DIRECTION OF MEASURE INCREASE ZUNAHMERICHTUNG DER MESSWERTE	DX (orario) - SX (antiorario) - DX (<i>clockwise</i>) - SX (<i>counterclockwise</i>) DX (im Uhrzeigersinn) - SX (gegen den Uhrzeigersinn)

SIMPLEX



INDICATORE AD ASTA SCORREVOLE

SLIDING SHAFT INDICATOR

LINEARANZEIGE

Questo indicatore meccanico digitale ad asta scorrevole viene utilizzato per la lettura diretta della distanza tra due elementi di una macchina. Con il trascinamento dell'asta si ottiene il valore dello spostamento effettuato.

- Cassa pressofusa, coperchio in tecnopolimero autoestinguente. Protezione IP54. Temperatura 70°C.
- Contatore a quattro cifre. Altezza cifre 9 mm con lente. Misure decimali od in pollici.
- **Simplex A** con incremento della misura con asta tirata verso il basso. **Simplex B** con incremento della misura con asta spinta verso l'alto.

This mechanical digital indicator with sliding shaft is used for the direct reading of the distance between two elements of a machine. By dragging the shaft, it is possible to read the value corresponding to the carried out motion.

- *Die-cast casing, self-extinguishing technopolymer cover. Protection IP54. Temperature max. 70°C.*
- *4-digit counter: digit height 9 mm with lens. Measures in inches or metric units.*
- **Simplex A** the measure increases with the shaft pulled downwards. **Simplex B** the measure increases with the shaft pushed to the top.

Die Linearanzeige SIMPLEX mit verschiebbarem Stab wird für das direkte Ablesen von Abständen zwischen zwei Elementen einer Maschine angewendet. Durch die Bewegung des Stabs wird der Verfahrenweg direkt über ein mechanisches Zählwerk erfasst und angezeigt. Mm, Dezimal, Inch-Anzeige.

- Druckgussgehäuse, Gehäusedeckel Technopolymere, Schutzart IP54, Temperatur max. 70°C.
- Zählwerk 4-stellig, Zählerhöhe 9 mm mit Linse.
- **Simplex A** mit Zunahme der Messwerte mit nach unten gezogenem Stab. **Simplex B** mit Zunahme der Messwerte mit nach oben gezogenem Stab.

MONTAGGIO

L'asta deve essere trascinata dalla parte mobile della macchina. Togliere lo sportellino (facendo leva con un cacciavite) posto sul frontale e regolare la misura alla posizione iniziale (0): spostare l'ingranaggio a sinistra, ruotarlo e riportarlo nella sua posizione.

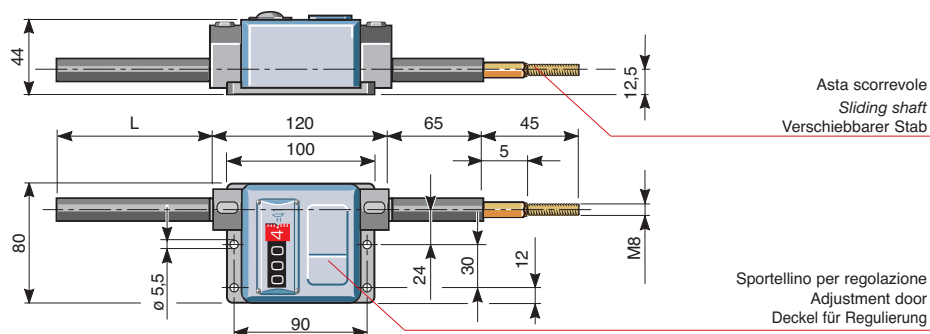
ASSEMBLING

The shaft must be dragged by the movable part of the machine. Remove the front door by levering it with a screwdriver to adjust the indication of the initial position (0): move the gear on the left, then rotate it and move it back to its position.

MONTAGE

Der Stab wird zu dem beweglichen Teil der Maschine gezogen. Den Deckel öffnen (mit Hilfe eines Schraubenziehers) und die Messung auf die Ausgangsposition (0) stellen: das Zahnrad nach links verschieben, drehen und es wieder in seine Position zurückbringen.

SIMPLEX	100	200	300	500	700
Misura - Measure - Abmessung	100	200	300	500	700
Indicazione - Indication - Anzeige	100 0	200 0	300 0	500 0	700 0
L	130	230	330	530	730





SIMPLEX 30



INDICATORE AD ASTA SCORREVOLE SLIDING SHAFT INDICATOR LINEARANZEIGE

Questo indicatore meccanico digitale ad asta scorrevole viene utilizzato per la lettura diretta della distanza tra due elementi di una macchina. Con il trascinamento dell'asta si ottiene il valore corrispondente allo spostamento effettuato.

- Cassa pressofusa. Protezione IP54. Temperatura 80°C.
- Contatore a tre cifre; altezza cifre 9 mm con lente. Misura massima 35 mm = 35,0. Misure decimali od in pollici.
- **Modelli: SIMPLEX 30A = vista in alto; SIMPLEX 30B = vista inclinata; SIMPLEX 30-M con tasteggio e molla di richiamo.**
- Incremento della misura con asta tirata verso il basso.

This mechanical digital indicator with sliding shaft is used for the direct reading of the distance between two elements of the machine. By dragging the shaft, it is possible to read the value corresponding to the carried out motion.

- Die-casting case. Protection IP54. Max. Temperature: 80°C.
- 3-digit counter, digit height 9 mm with lens. Max. measure 35 mm = 35,0. Measures in inches or metric units.
- Die-casting case. Protection IP54. Max. Temperature: 80°C.
- **Type: SIMPLEX 30A with top view, SIMPLEX 30B with tilted view. SIMPLEX 30-M: with testing and return spring.**
- Measure increase with shaft drawn downwards.

Die Linearanzeige SIMPLEX 30 mit verschiebbarem Stab wird für das direkte Ablesen von Abständen zwischen zwei Elementen einer Maschine angewendet. Durch die Bewegung des Stabs wird der Verfahrenweg direkt über ein mechanisches Zählwerk erfasst und angezeigt.

- Druckgussgehäuse, Gehäusedeckel Technopolymere. Schutzart IP54. Temperatur max. 70°C.
- Zählwerk 3-stellig, Zählerhöhe 9 mm mit Linse. Max. Messung 35 mm=35,0. Mm, Dezimal, Inch - Anzeige.
- **SIMPLEX 30A = Ansicht von oben; SIMPLEX 30B = schräge Ansicht. Typ SIMPLEX 30-M: mit Taster und Feder.**
- Zunahme des Messwertes mit nach unten gezogenem Stab.

MONTAGGIO

Lo strumento è applicato alla parte fissa della macchina in modo che l'asta sia trascinata dalla parte mobile.

ASSEMBLING

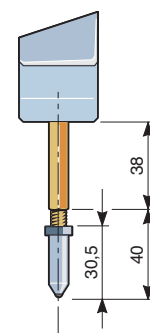
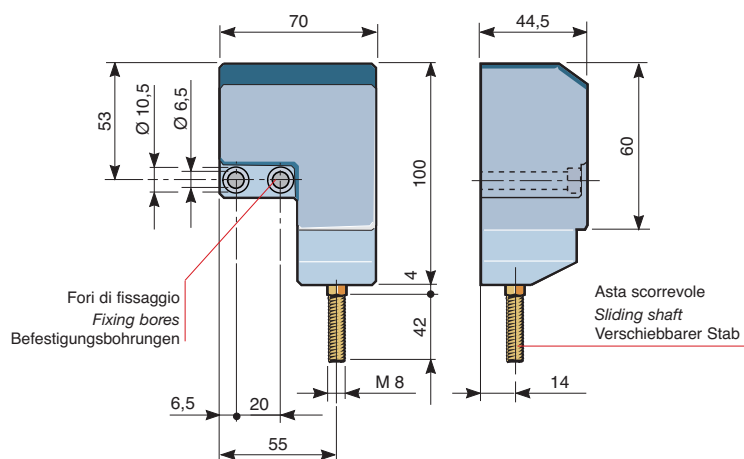
The instrument is applied on the fixed part of the machine so that the shaft is dragged by the movable part.

MONTAGE

Der Stab wird zu dem beweglichen Teil der Maschine gezogen. Den Deckel öffnen (mit Hilfe eines Schraubenziehers) und die Messung auf die Ausgangsposition (0) stellen: das Zahnrad nach links verschieben, drehen und es wieder in seine Position zurückbringen.



Contatore a tre cifre.
3-digit counter.
Zähler mit drei Ziffern



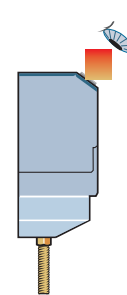
30M
Con tastatore
With testing
Mit Taster

VISTA A
VIEW A
ANSICHT A



Vista in alto
Top view
Obere Ansicht

VISTA B
VIEW B
ANSICHT B



Vista inclinata
Tilted view
Schräge Ansicht



TACHIMETRI AD INDUZIONE INDUCTION TACHOMETERS INDUKTIONSTACHOMETER

Per la misurazione, istante per istante, della velocità di rotazione o di traslazione, con una lettura accurata su un quadrante di controllo a scala circolare graduata.

- Corpo in materiale plastico nero antiurto, autoestinguente. Protezione IP64. Temperatura 70° max.
- **Fondo scala raggiungibile tra 150 e 3000** giri minuto. Il rapporto tra giri e l'indicazione sul quadrante é a richiesta; quadrante a doppio senso di rotazione o a più scale.
- Compensazione in funzione della temperatura.
- Taratura dello strumento con vite di regolazione.
- Albero di comando su boccole autolubrificanti.
- Uscita dell'albero di comando a 90°.

Suitable for instant measuring rotation or translation speed. Accurate reading on linear scale. **Full scale range: 150 - 3000 r.p.m.** Ratio between revolutions and dial indication on request. Dial with double-direction of rotation. Multiple scale dial.

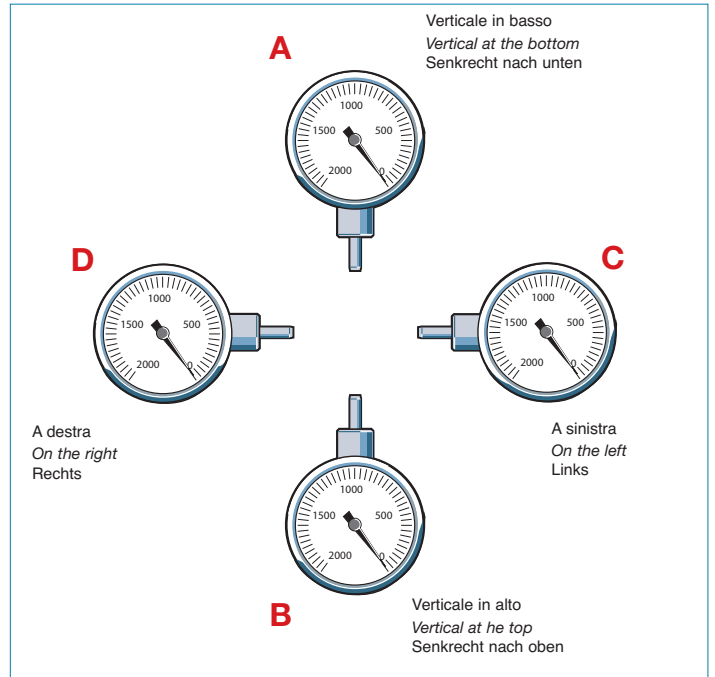
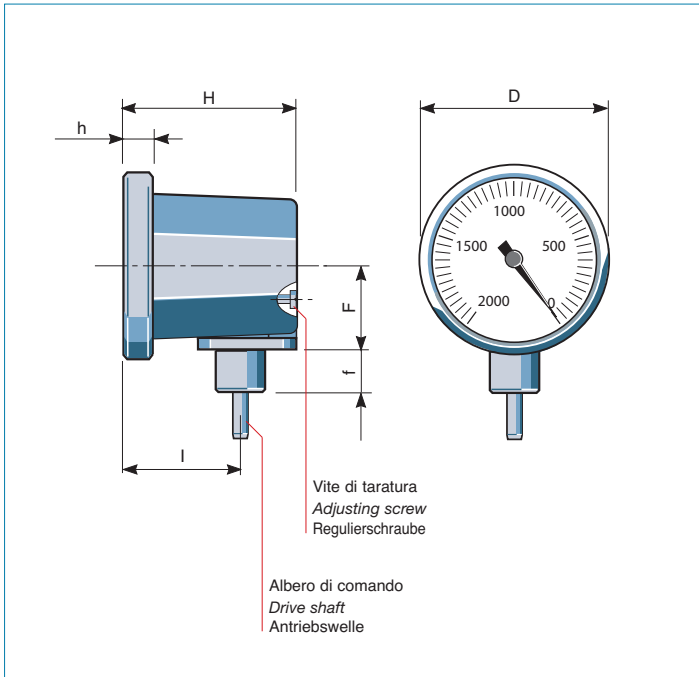
- **Black shock-proof plastic body.** Protection IP64. Temperature max. 70°C.
- Compensation depending on temperature.
- Instrument calibration by means of an adjusting screw.
- Drive shaft on self-lubricating bushings.
- Drive shaft output at 90°.

Das Gerät zeigt fortwährend die Umdrehungs - und Übertragungsgeschwindigkeit an. Feinablesung auf linear Skala. **Skalenbereich zwischen 150 und 3000 UpM.** Skalenscheibe mit doppel Umdrehungssinn. Vielfältige Zeigerübersetzungen und Kundenspezifische Skalen.

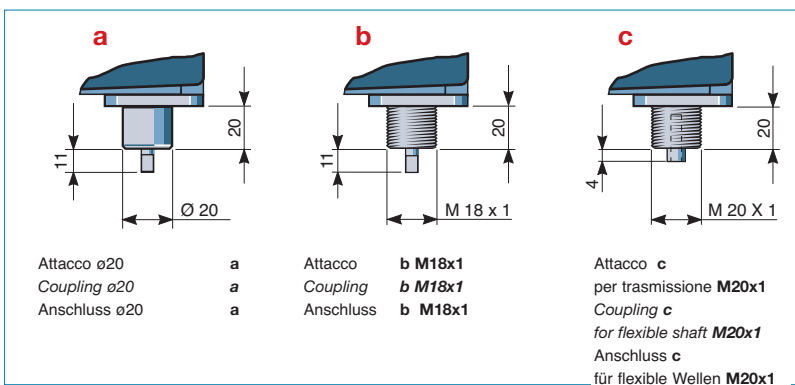
- Gehäuse aus stoßfester, selbstlöschender schwarzer Plastik. Schutzart IP64. Maximale Temperatur 70°C.
- Ausgleichung bezüglich der Temperatur.
- Eichung des Gerätes mit Regulierschraube.
- Antriebswelle auf selbstschmierenden Büchsen.
- Ausgang der Antriebswelle 90°.



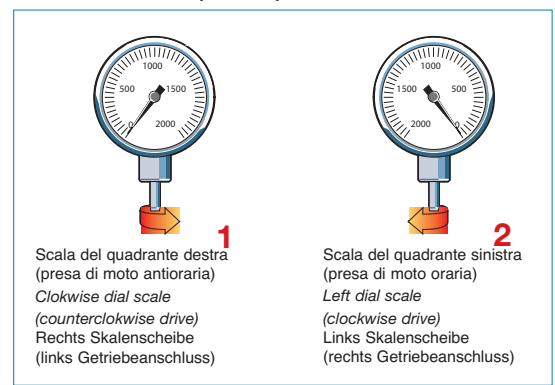
POSIZIONE DELL'ALBERO DI COMANDO
DRIVE SHAFT POSITION
POSITION DER ANTRIEBSWELLE



ATTACCHI
COUPLINGS
ANSCHLÜSSE



SENSO DI ROTAZIONE (ALBERO DI COMANDO)
DIRECTION OF ROTATION (DRIVE SHAFT)
DREHRICHTUNG (WELLE)



TIPO TYPE	SCALA DEL QUADRANTE SCALE DIAL SKALA					
TYP	D	H	h	l	F	f
TC 80	82	76	13	39	37	20
TC 100	106	83	15	39	37	20

AL



TACHIMETRO AD INDUZIONE FLANGIATO
INDUCTION TACHOMETER WITH FLANGE COUPLING
INDUKTIONSTACHOMETER MIT FLANSCH

Per la misurazione, istante per istante, della velocità di rotazione o di traslazione, con una lettura accurata su un quadrante di controllo a scala circolare graduata.

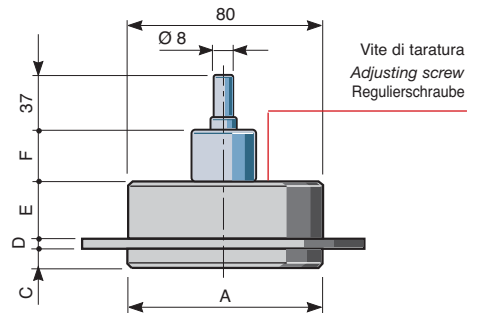
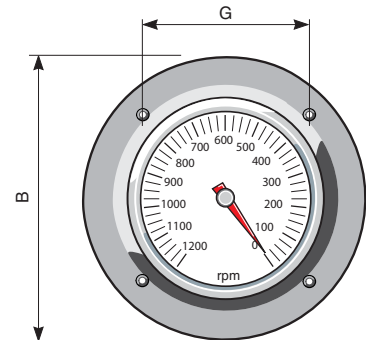
- Fondo scala raggiungibile tra 150 e 5000 giri minuto.
- Rapporto tra giri ed indicazione sul quadrante a richiesta.
- Compensazione in funzione della temperatura.
- Taratura dello strumento con vite di regolazione.
- Albero di comando su boccole autolubrificanti.
- Scatola in alluminio con flangia di fissaggio. Protezione IP64. Temperatura 80° max.
- Uscita dell'albero di comando posteriore e attacco alla presa di moto diretto o con trasmissione flessibile M20x1.
- Esecuzioni con quadrante a doppio senso di rotazione e a più scale.

Suitable for instant measuring of rotation or translation speed.

- Aluminium case with lock flange. Protection IP64. Max. temperature: 80°C.
- **Full scale range: 150-5000 r. p.m.** Accurate reading on linear scale.
- Ratio between revolutions and dial indication on require.
- Compensation depending on temperature.
- Instrument calibration by means of adjusting screw.
- Drive shaft on self-lubricating bushings.
- Back drive shaft output; direct coupling to the top gears on the shafts or flexible shaft coupling M20x1.
- Different scale and double-direction rotation dial.

Für das fortwährende Messen der Umdrehungs- und Übertragungsgeschwindigkeit.

- Gehäuse aus Aluminium mit Befestigungsflansche. Schutzart IP64. Max. Temperatur 80°C.
- **Skalenbereich zwischen 150 und 5000 UpM.** Feinablesung auf linear Skala.
- Vielfältige Zeigerübersetzungen und Kundenspezifische Skalen.
- Ausgleichung bezüglich der Temperatur.
- Eichung des Gerätes mit Regulierschraube.
- Antriebswelle auf selbstschmierenden Büchsen.
- Hinterer Ausgang der Antriebswelle und direkter Anschluss oder mit biegsamer Welle M20x1.
- Zifferscheibe mit Doppelumdrehungssinn. Verschiedene Skalenausführungen.



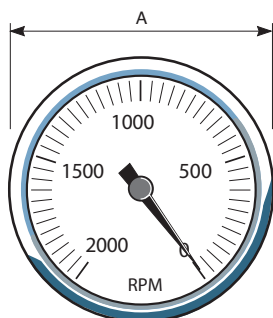
TIPO TYPE	SCALA DEL QUADRANTE DIAL SCALE SKALA							
TYP	A	B	C	D	E	F	G	
AL80	82	108	13	5	24	28	4 fori - bores - Borhungen 90°	0-100 / 0-150 / 0-200 / 0-400 / 0-500 / 0-800
AL120	117	155	13	6	24	28	3 fori - bores - Borhungen 120°	0-1000 / 0-1500 / 0-2000 / 0-3000



TS



TACHIMETRI AD INDUZIONE INDUCTION TACHOMETERS INDUKTIONSTACHOMETER



Per la misurazione, istante per istante, della velocità di rotazione o di traslazione, con una lettura accurata su un quadrante di controllo a scala circolare graduata.

- **Fondo scala raggiungibile tra 150 e 5000 giri minuto.**
- Rapporto tra giri ed indicazione sul quadrante a richiesta.
- Compensazione in funzione della temperatura.
- Taratura dello strumento con vite di regolazione.
- Albero di comando su boccole autolubrificanti.
- Cornice in acciaio inox, scatola in alluminio. Protezione IP64. Temperatura 80°C max.
- Uscita dell'albero di comando posteriore per attacco diretto alla presa di moto.

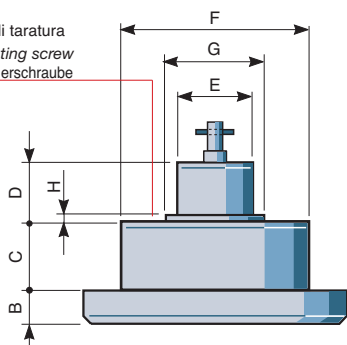
Suitable for instant measuring of rotation or translation speed.

- **Full scale range: 150-5000 r.p.m.** Accurate reading on linear scale.
- Ratio between revolutions and dial indication on request.
- Compensation depending on temperature.
- Instrument calibration by means of adjusting screw.
- Drive shaft on self-lubricating bushings.
- Stainless steel frame, aluminium case. Protection IP64. Max. temperature 80°C.
- Rear drive shaft output to couple directly to the top gears on the shaft.

Für das fortwährende Messen der Umdrehungs- und Übertragungsgeschwindigkeit.

- **Skalenbereich zwischen 150 und 5000 UpM.** Feinablesung auf linear Skala.
- Vielfältige Zeigerübersetzungen und Kundenspezifische Skalen.
- Ausgleich bezüglich der Temperatur.
- Eichung des Gerätes mit Regulierschraube.
- Antriebswelle auf selbstschmierenden Büchsen.
- Nirosta-Rahmen, Aluminiumgehäuse. Schutzart IP64. Maximale Temperatur 80°C.
- Hinterer Ausgang der Antriebswelle für direkt Anschluss an den Antrieb.

Vite di taratura
Adjusting screw
Regulierschraube



TIPO TYPE TYP	SCALA DEL QUADRANTE SCALE DIAL SKALA							
	A	B	C	D	E	F	G	H
	TS 50	57	10	27	22	30	50	40
TS 80	82	13	27	22	30	78	40	3
TS 100	106	15	27	22	30	78	40	3
TSE 82	82	13	29	22	30	50	-	-
TSF 100	106	15	29	22	30	50	-	-
TSU 130	127	15	33	30	20	70	-	-



TACHIMETRI AD INDUZIONE INDUCTION TACHOMETERS INDUKTIONSTACHOMETER

Per la misurazione, istante per istante, della velocità di rotazione o di traslazione, con una lettura accurata su un quadrante di controllo a scala circolare graduata.

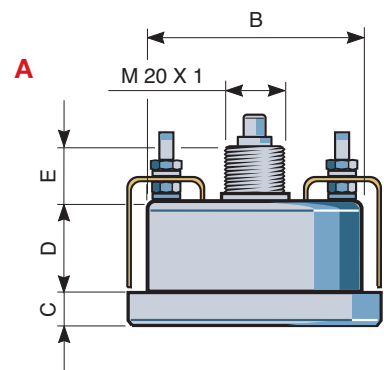
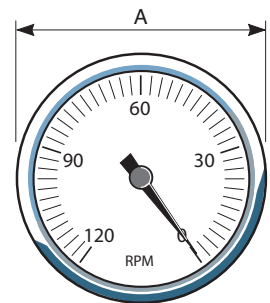
- Fissaggio a pannello mediante staffe.
- Cornice in acciaio inox, scatola in lamiera. Protezione IP64. Temperatura 70°C max.
- **Fondo scala raggiungibile tra 150 e 5000 giri minuto.**
- Rapporto tra giri ed indicazione sul quadrante a richiesta.
- Compensazione in funzione della temperatura.
- Taratura con vite di regolazione.
- Albero di comando su boccole autolubrificanti.
- Attacco alla presa di moto con trasmissione flessibile M20x1.
- Esecuzioni con quadrante a doppio senso di rotazione e a più scale.

Suitable for instant measuring of rotation or translation speed.

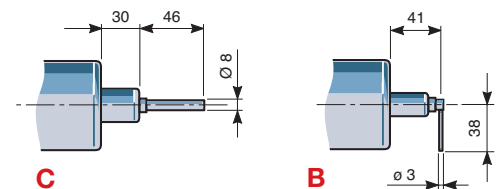
- *Panel setting with brackets.*
- *Stainless steel frame, sheat case. Protection IP64. Max. temperature 70°C.*
- **Full scale: 150 - 5000 r.p.m.** *Accurate reading on linear scale.*
- *Ratio between revolutions and dial indication on request.*
- *Compensation depending on temperature.*
- *Instrument calibration by means of adjusting screw.*
- *Drive shaft on self-lubricating bushings.*
- *Connection to top gears on the shafts with flexible transmission M20x1.*
- *Different scales and double direction rotation dial implementation.*

Für das fortwährende Messen der Umdrehungs- und Übertragungsgeschwindigkeit.

- Nirosta-Rahmen, Blechgehäuse. Schutzart IP64. Maximale Temperatur 70°C.
- **Skalenbereich zwischen 150 und 5000 Upm.** Feinablesung auf linear Skala.
- Vielfältige Zeigerübersetzungen und Kundenspezifische Skalen.
- Ausgleichung bezüglich der Temperatur.
- Eichung mit Regulierschraube.
- Antriebswelle auf selbstschmierenden Büchsen.
- Anschluss für Antrieb mit biegsamer Welle M20x1.
- Zifferscheibe mit Doppelumdrehungssinn. Verschiedene Skalenausführung.



Attacco per trasmissione flessibile
Coupling for flexible shaft
Anschluss für flexible Wellen



ATTACCO C
CONNECTION C
ANSCHLUß C

Albero su cuscinetti
Free shaft on bearings
Kugellagelagerte Welle

ATTACCO B
CONNECTION B
ANSCHLUß B

Alberino a bandiera
Flag-like shaft
Anschluss für flexible Wellen

TIPO TYPE	SCALA DEL QUADRANTE DIAL SCALE					SKALA
TYP	A	B	C	D	E	
TL 80	82	70	6	35	20	0-100 / 0-150 / 0-200 / 0-400 / 0-500
TL 90	90	80	6	35	20	0-600 / 0-800 / 0-1000 / 0-2000
TL 110	106	97	6	35	20	0-3000 / 0-5000



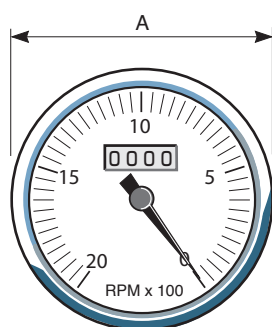
CRO



CRONOGIROMETRO

TACHOMETER WITH HOUR METER

TACHOMETER MIT BETRIEBSTUNDENZÄHLER



Utilizzato su macchine agricole e industriali, indica il numero dei giri del motore, delle prese di forza ed il totale delle ore di lavoro. Robusto e preciso, viene fornito completo della trasmissione flessibile ed, occorrendo, del rinvio ad angolo.

- Cornice in acciaio inox, scatola in lamiera. Protezione IP64. Temperatura 80° max.
- Lettura accurata su scala lineare. Rotazione indice in senso orario od antiorario.
- Con quadrante di controllo a più scale.
- Compensazione in funzione della temperatura.
- Attacco con trasmissione flessibile M20x1.
- Con rinvio ad angolo sullo strumento.
- Con lampada d'illuminazione interna.

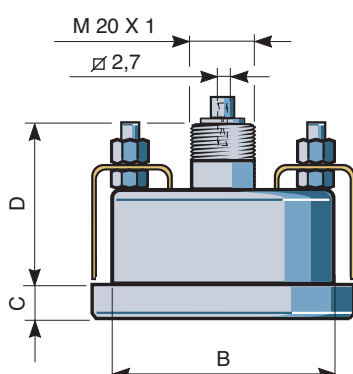
Applied to agricultural machines or to industrial ones, it indicates the number of motor revolutions, the number of the direct drive and the total working hours.

Solid and accurate it is fitted with flexible shaft and on request with the angular transmission.

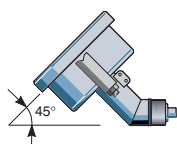
- Stainless steel frame, sheet case. Protection IP64. Max. temperature 80°C.
- Accurate reading on linear scale. Different scales drive dial.
- Index rotation in clockwise and anti-clockwise mode.
- Compensation depending on temperature.
- Flexible shaft M20x1 connection
- Angular transmission on the instrument.
- Internal lamp.

Anwendbar an Landwirtschafts- und Industriemaschinen für das Messen von Antriebsdrehungen, Nebenantrieb, Gesamtarbeitsstunden. Widerstandsfähig und genau wird dieses Gerät inklusiv der biegsamen Welle geliefert und, auf Anfrage, mit Winkelvorgelege.

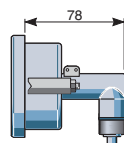
- Nirosta-Rahmen, Blechgehäuse. Schutzart IP64. Maximale Temperatur 80°C.
- Genaues Ablesen nach linearer Skala. Skalenausführung mit mehreren Stufen.
- Umdrehung im oder gegen den Uhrzeigersinn.
- Ausgleich bezüglich der Temperatur.
- Anschluss mit flexibler Welle M20x1.
- Mit Winkelvorgelege auf dem Gerät.
- Innenbeleuchtung.



Attacco per trasmissione flessibile
Coupling for flexible shaft
Antriebsanschluss



Rinvio 45°
45° transmission gear
Winkelvorgelege 45°



Rinvio 90°
90° transmission gear
Winkelvorgelege 90°

TIPO TYPE	SCALA DEL QUADRANTE DIAL SCALE				
TYP	A	B	C	D	SKALA
CRO80	82	70	6	55	0-2500 0-3500 0-4000 RPM
CRO90	90	80	6	55	0-2500 0-3500 0-4000 RPM
CRO100	107	97	6	55	0-2500 0-3500 0-4000 RPM



Indicatore di posizione ad albero passante e accessori
Hollow shaft position indicators and accessories
Positionsanzeigen und Zubehör



Indicatori di posizione programmabili alimentati a batteria
Battery-powered programmable position indicators
Programmierbare Positionsanzeige, batteriebetrieben



Rinvii angolari e trasmissioni flessibili
Gearboxes and flexible shafts
Winkelgetriebe und flexible Wellen



Trasduttori rotativi potenziometrici e incrementali
Rotary transducers, absolute and incremental
Absolut und inkremental Drehgeber



Trasduttori lineari potenziometrici e incrementali
Axial linear potentiometer transducers
Achsial - Potentiometer Lineargeber



Trasduttori potenziometrici lineari assiali
Axial linear potentiometer transducers
Positionsanzeigen und Zubehör



Sistemi di misura assoluti e incrementali a bana magnetica
Absolute and incremental measurement systems with magnetic band
Magnet Band Messsysteme



Sistemi per monitoraggio
Monitoring systems
Prüfgeräte für Rissbildung



Sistemi completi per la misura di spostamenti lineari angolari rotativi
Systems to measure linear and angular movements
Linear-, Winkel-, Dreh-Messsysteme



Unità di posizionamento asse e cambio formato
Positioning units and servomotors
Positionseinheiten und Achsmodule



Visualizzatori contaimpulsi posizionatori tachimetri programmabili
Displays, impulse counters, positioning units, programmable tachometers
Messwertanzeigen, Impulszähler, Positionsanzeige, programmierbare Tachometer



Controlli di livello ad elica per materiali in polvere o granulari
Level switches with rotating blade for granular material
Füllstandsprüfer für Feststoffe



Controlli di livello per la misura continua di solidi e liquidi
Level controls for continuous level measurement in liquids and solids
Füllstandsprüfer für Messwertüberwachung von Fest- und flüssiges Material



Sensori e controlli di livello capacitivi e induttivi
Capacitive and inductive level sensors
Induktive und kapazitive Sensoren



Indicatori ad asta scorrevole e con fissaggio a pannello
Indicators with mobile shaft for panel installation
Linearanzeigen mit Schubstange und Schalttafeleinbauanzeigen



Tachimetri e trasmissioni per tachimetri
Tachometers and transmissions for tachometers
Tachometer und flexible Wellen für Tachometers



Strumenti portatili
Portable instruments
Tragbare Messgeräte

