

ART. A525

LEVA FISSA CON PERNO FILETTATO

MATERIALE:
 Poliammide rinforzata.
 Resistente ad olii e grassi.

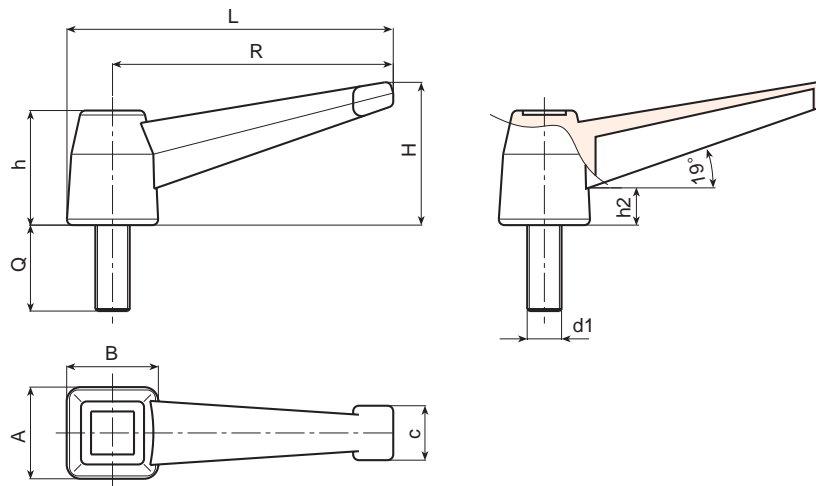
SUPERFICIE:
 Satinata.

COLORE:
 Nero (RAL 9011).

INSERTO:
 Prigioniero filettato in acciaio zincato.

RICHIESTE SPECIALI:

- Su richiesta e per quantità gli inserti possono essere forniti con lunghezze a richiesta.
- Su richiesta e per quantità gli inserti possono essere forniti in materiale diverso.



Art.	L	R	H	A	B	c	h	h2	d1	Q	LM	Peso (gr)
A52598.TM10X..01	112	96	51	32	32	19	40	12	M10	40	50	95
A52598.TM12X..01	112	96	51	32	32	19	40	12	M12	20-40	50	99-113
A52598.TM14X..01	112	96	51	32	32	19	40	12	M14	20-25-40	50	105-125
A52598.TM16X..01	112	96	51	32	32	19	40	12	M16	30-40	50	127-141

LM = Lunghezza Massima Stampabile

Nei due punti .. del codice inserire lunghezza perno

LEVA FISSA CON PERNO FILETTATO



BOTECA

ART. A528

LEVA FISSA CON BOCCOLA FILETTATA

MATERIALE:
 Poliammide rinforzata.
 Resistente ad olii e grassi.

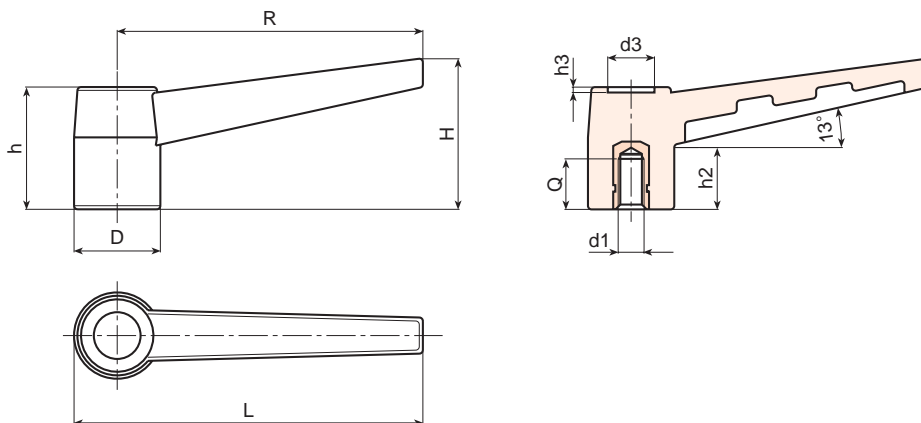
SUPERFICIE:
 Satinata.

COLORE:
 Nero (RAL 9011).

INSERTO:
 Boccola filettata cieca in ottone.

RICHIESTE SPECIALI:

- Su richiesta e per quantità gli inserti possono essere forniti in materiale diverso.
- Su richiesta e per quantità colori come da tabella a pag. 29.



Art.	L	R	H	D	h	h2	h3	d3	d1	Q	Peso (gr)
A528043.TM0501	50	43	21,5	15	19	9	1	7	M05	10	8
A528043.TM0601	50	43	21,5	15	19	9	1	7	M06	10	8
A528068.TM0601	78	68	36	21	28,5	11	2	10	M06	10	24
A528068.TM0801	78	68	36	21	28,5	11	2	10	M08	15	22
A528083.TM0601	93	83	40	24	34	18	2	13	M06	10	30
A528083.TM0801	93	83	40	24	34	18	2	13	M08	15	32
A528083.TM1001	93	83	40	24	34	18	2	13	M10	14	32



ART. A592

LEVA A SCATTO IN ZAMA CON BOCCOLA FILETTATA

MATERIALE:

Corpo leva in zama pressofusa (lega di zinco, alluminio, rame).

SUPERFICIE:

Liscia. Verniciata a polveri epossidiche.

COLORI:

Nero lucido (RAL 9005 cod. 01).
 Nero opaco (RAL 9005 cod. 20).
 Arancio (RAL 2004 cod. 02).
 Rosso (RAL 3000 cod. 16).
 Grigio metallizzato (RAL 9006 cod. 83).
 Grigio (RAL 7031 cod. 80).
 Blu (RAL 5015 cod. 07).

INSERTO:

Boccola con foro filettato cieco in acciaio brunito.

VITE FISSAGGIO:

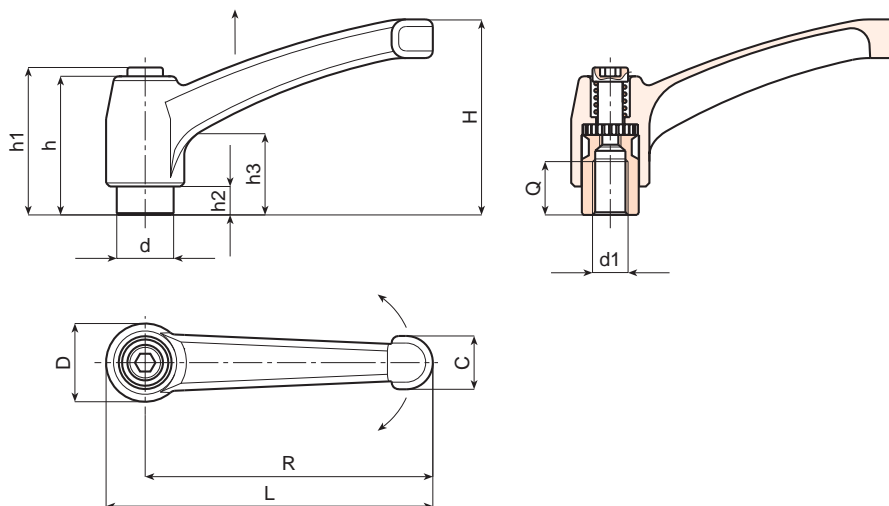
Vite in acciaio brunito con testa con esagono incassato.

MOLLA:

Molla in acciaio zincato.

RICHIESTE SPECIALI:

- Nessuna.



Art.	L	R	H	D	d	c	h	h1	h2	h3	d1	Q	Peso (gr)
A592043.ZM0401	50	43	30	14	10	9	26	30	5	14	M04	7	30
A592043.ZM0501	50	43	30	14	10	9	26	30	5	14	M05	9	30
A592043.ZM0601	50	43	30	14	10	9	26	30	5	14	M06	9	28
A592065.ZM0601	75	65	45	19	14	13	32	34	7	14	M06	10	76
A592065.ZM0801	75	65	45	19	14	13	32	34	7	14	M08	10	76
A592065.ZM1001	75	65	45	19	14	13	32	34	7	14	M10	9	73
A592080.ZM0801	91	80	57	22	16	16	40	42	8	16	M08	14	134
A592080.ZM1001	91	80	57	22	16	16	40	42	8	16	M10	13	130
A592080.ZM1201	91	80	57	22	16	16	40	42	8	16	M12	12	128
A592094.ZM1201	107	94	65	26	20	18	47	50	10,5	19	M12	20	195
A592094.ZM1401	107	94	65	26	20	18	47	50	10,5	19	M14	20	190
A592094.ZM1601	107	94	65	26	20	18	47	50	10,5	19	M16	20	188
A592108.ZM1401	123	108	75	30	23	20	54	56	12	23	M14	26	298
A592108.ZM1601	123	108	75	30	23	20	54	56	12	23	M16	26	284
A592108.ZM1801	123	108	75	30	23	20	54	56	12	23	M18	25	270



BOTECA

ART. A592 CIN

LEVA A SCATTO IN ZAMA CON BOCCOLA FILETTATA INOX

INOX

MATERIALE:

Corpo leva in zama pressofusa (lega di zinco, alluminio, rame).

SUPERFICIE:

Liscia. Verniciata a polveri epossidiche.

COLORI:

Nero lucido (RAL 9005 cod. 01).
Nero opaco (RAL 9005 cod. 20).
Arancio (RAL 2004 cod. 02).
Rosso (RAL 3000 cod. 16).
Grigio metallizzato (RAL 9006 cod. 83).
Grigio (RAL 7031 cod. 80).
Blu (RAL 5015 cod. 07).

INSERTO:

Boccola con foro filettato cieco in acciaio inox (AISI 303).

VITE FISSAGGIO:

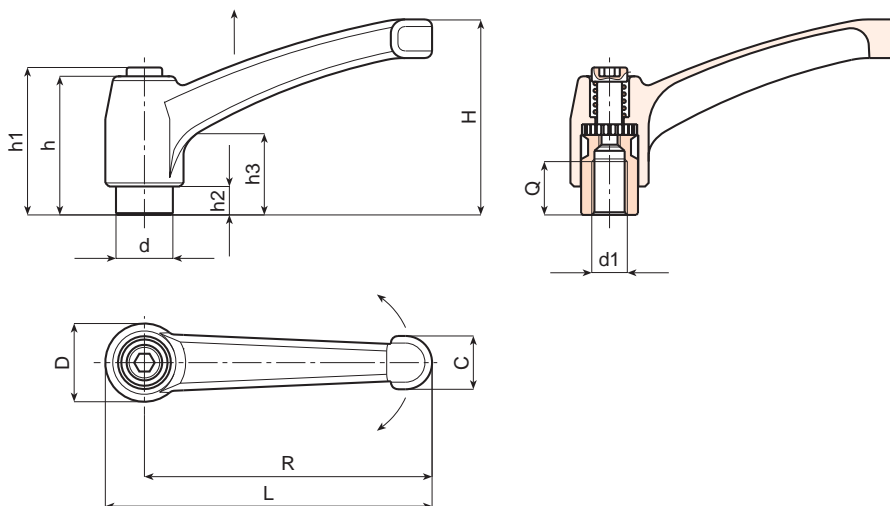
Vite in acciaio inox (AISI 304) con testa con esagono incassato.

MOLLA:

Molla in acciaio inox (AISI 302).

RICHIESTE SPECIALI:

- Nessuna.



Art.	L	R	H	D	d	c	h	h1	h2	h3	d1	Q	Peso (gr)
A592043.ZM0501 CIN	50	43	30	14	10	9	26	30	5	14	M05	9	30
A592043.ZM0601 CIN	50	43	30	14	10	9	26	30	5	14	M06	9	28
A592065.ZM0601 CIN	75	65	45	19	14	13	32	34	7	14	M06	10	76
A592065.ZM0801 CIN	75	65	45	19	14	13	32	34	7	14	M08	10	76
A592065.ZM1001 CIN	75	65	45	19	14	13	32	34	7	14	M10	9	73
A592080.ZM0801 CIN	91	80	57	22	16	16	40	42	8	16	M08	14	134
A592080.ZM1001 CIN	91	80	57	22	16	16	40	42	8	16	M10	13	130
A592080.ZM1201 CIN	91	80	57	22	16	16	40	42	8	16	M12	12	128
A592094.ZM1201 CIN	107	94	65	26	20	18	47	50	10,5	19	M12	20	195
A592094.ZM1401 CIN	107	94	65	26	20	18	47	50	10,5	19	M14	20	190
A592108.ZM1401 CIN	123	108	75	30	23	20	54	56	12	23	M14	26	298
A592108.ZM1601 CIN	123	108	75	30	23	20	54	56	12	23	M16	26	284

LEVE FISSE A SCATTO



BOTECA

ART. A593

LEVA A SCATTO IN ZAMA CON PERNO FILETTATO

MATERIALE:

Corpo leva in zama pressofusa (lega di zinco, alluminio, rame).

SUPERFICIE:

Liscia. Verniciata a polveri epossidiche.

COLORI:

Nero lucido (RAL 9005 cod. 01).
Nero opaco (RAL 9005 cod. 20).
Arancio (RAL 2004 cod. 02).
Rosso (RAL 3000 cod. 16).
Grigio metallizzato (RAL 9006 cod. 83).
Grigio (RAL 7031 cod. 80).
Blu (RAL 5015 cod. 07).

INSERTO:

Boccola con perno filettato in acciaio brunito.

VITE FISSAGGIO:

Vite in acciaio brunito con testa con esagono incassato.

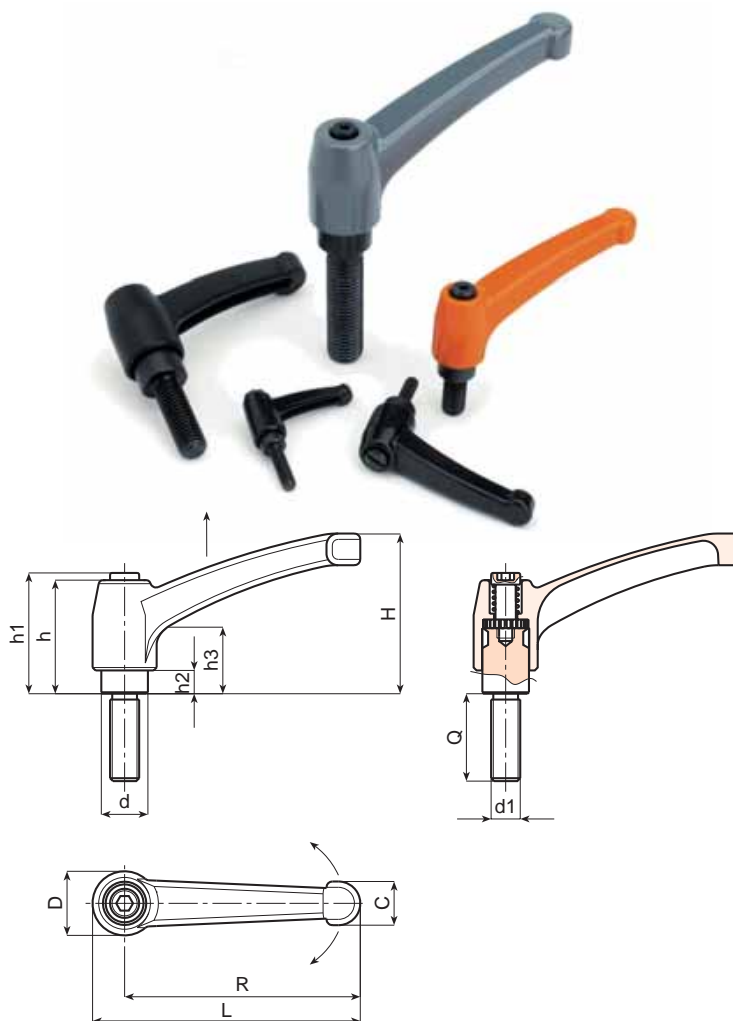
MOLLA:

Molla in acciaio zincato.

RICHIESTE SPECIALI:

- Su richiesta e per quantità gli inserti possono essere forniti con lunghezze a richiesta.

Attenzione: per lunghezze fuori standard, l'inserto con il perno filettato viene fornito zincato.



Art.	L	R	H	D	d	c	h	h1	h2	h3	d1	Q	LM	Peso (gr)
A593043.TM04X..01	50	43	30	14	10	9	26	30	5	14	M04	16-20-25-30	70	30-30-31-31
A593043.TM05X..01	50	43	30	14	10	9	26	30	5	14	M05	16-20-25-30-40	70	31-32-33-34-35
A593043.TM06X..01	50	43	30	14	10	9	26	30	5	14	M06	16-20-25-30-40-50	70	31-32-33-34-35-36
A593043.TM08X..01	50	43	30	14	10	9	26	30	5	14	M08	25-40-50	80	38-43-46
A593065.TM06X..01	75	65	45	19	14	13	32	34	7	14	M06	16-20-25-30-40-50	80	79-82-83-84-86-88
A593065.TM08X..01	75	65	45	19	14	13	32	34	7	14	M08	16-20-25-30-35-40-45-50-60	80	82-83-84-86-88-89-90-92-95
A593065.TM10X..01	75	65	45	19	14	13	32	34	7	14	M10	20-25-30-35-40-45-50-60	80	89-91-94-97-99-101-104-109
A593080.TM08X..01	91	80	57	22	16	16	40	42	8	16	M08	20-25-30-35-40-45-50-60	80	142-144-145-147-148-150-151-154
A593080.TM10X..01	91	80	57	22	16	16	40	42	8	16	M10	20-25-30-35-40-45-50-60	80	146-148-151-153-156-159-161-166
A593080.TM12X..01	91	80	57	22	16	16	40	42	8	16	M12	20-25-30-35-40-50-60	80	150-154-157-160-164-171-178
A593094.TM12X..01	107	94	65	26	20	17,5	47	50	10,5	19	M12	20-25-30-35-40-50-60	80	229-232-236-240-243-250-257
A593094.TM14X..01	107	94	65	26	20	17,5	47	50	10,5	19	M14	30-35-40-50-60	80	240-245-250-260-270
A593094.TM16X..01	107	94	65	26	20	17,5	47	50	10,5	19	M16	30-40-50-60	80	254-266-278-290
A593108.TM12X..01	123	108	75	30	23	20	54	56	12	23	M12	25-50	80	330-347
A593108.TM14X..01	123	108	75	30	23	20	54	56	12	23	M14	20-30-40-50-60	80	340-350-360-370-380
A593108.TM16X..01	123	108	75	30	23	20	54	56	12	23	M16	20-30-40-50-60	80	328-342-356-370-384
A593108.TM18X..01	123	108	75	30	23	20	54	56	12	23	M18	20-30-40-50-60	80	360-380-400-420

LM = Lunghezza Massima Stampabile

Nei due punti .. del codice inserire lunghezza perno



BOTECA

ART. A593 CIN

LEVA A SCATTO IN ZAMA CON PERNO FILETTATO INOX

INOX

MATERIALE:

Corpo leva in zama pressofusa (lega di zinco, alluminio, rame).

SUPERFICIE:

Liscia. Verniciata a polveri epossidiche.

COLORI:

Nero lucido (RAL 9005 cod. 01).
Nero opaco (RAL 9005 cod. 20).
Arancio (RAL 2004 cod. 02).
Rosso (RAL 3000 cod. 16).
Grigio metallizzato (RAL 9006 cod. 83).
Grigio (RAL 7031 cod. 80).
Blu (RAL 5015 cod. 07).

INSERTO:

Boccola con perno filettato in acciaio inox (AISI 303).

VITE FISSAGGIO:

Vite in acciaio inox (AISI 304) con testa con esagono incassato.

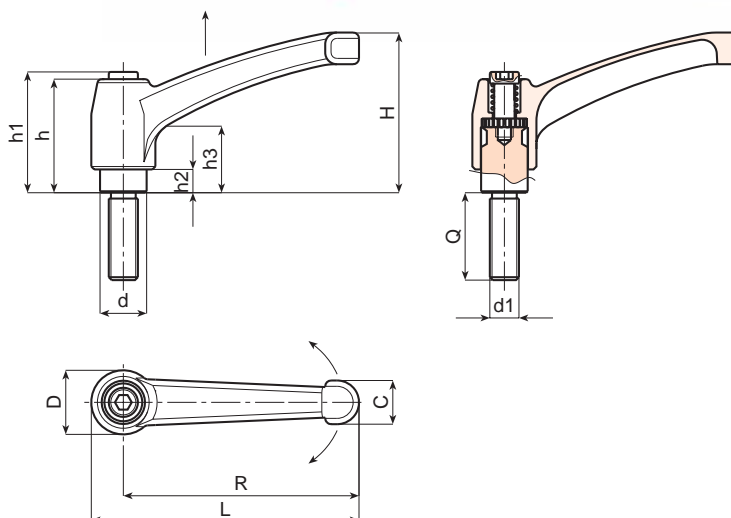
MOLLA:

Molla in acciaio inox (AISI 302).

RICHIESTE SPECIALI:

- Su richiesta e per quantità gli inserti possono essere forniti con lunghezze a richiesta.

Attenzione: per lunghezze fuori standard, l'inserto con il perno filettato viene fornito zincato.



Art.	L	R	H	D	d	c	h	h1	h2	h3	d1	Q	LM	Peso (gr)
A593043.ZM05X..01 CIN	50	43	30	14	10	9	26	30	5	14	M05	16-20-30	70	31-32-34
A593043.ZM06X..01 CIN	50	43	30	14	10	9	26	30	5	14	M06	16-20-30	70	31-32-34
A593043.ZM08X..01 CIN	50	43	30	14	10	9	26	30	5	14	M08	25	70	38
A593065.ZM08X..01 CIN	75	65	45	19	14	13	32	34	7	14	M08	16-20-30-40	80	82-83-86-89
A593065.ZM10X..01 CIN	75	65	45	19	14	13	32	34	7	14	M10	20-30-40	80	89-94-99
A593080.ZM10X..01 CIN	91	80	57	22	16	16	40	42	8	16	M10	20-30-40-50	80	146-151-156-161
A593080.ZM12X..01 CIN	91	80	57	22	16	16	40	42	8	16	M12	20-30-50	80	150-157-171
A593094.ZM12X..01 CIN	107	94	65	26	20	17,5	47	50	10,5	19	M12	20-30	80	229-236
A593094.ZM14X..01 CIN	107	94	65	26	20	17,5	47	50	10,5	19	M14	30-50	80	240-260
A593094.ZM16X..01 CIN	107	94	65	26	20	17,5	47	50	10,5	19	M16	50	80	278
A593108.ZM14X..01 CIN	123	108	75	30	23	20	54	56	12	23	M14	20-50	80	340-370
A593108.ZM16X..01 CIN	123	108	75	30	23	20	54	56	12	23	M16	20-50	80	328-370

LM = Lunghezza Massima Stampabile

Nei due punti ... del codice inserire lunghezza perno

LEVE FISSE A SCATTO



BOTECA