

ART. B224

MANIGLIA FISSA CON FORO PASSANTE

MATERIALE:

Poliammide rinforzata.
Resistente ad olii e grassi.

SUPERFICIE:

Satinata.

COLORE:

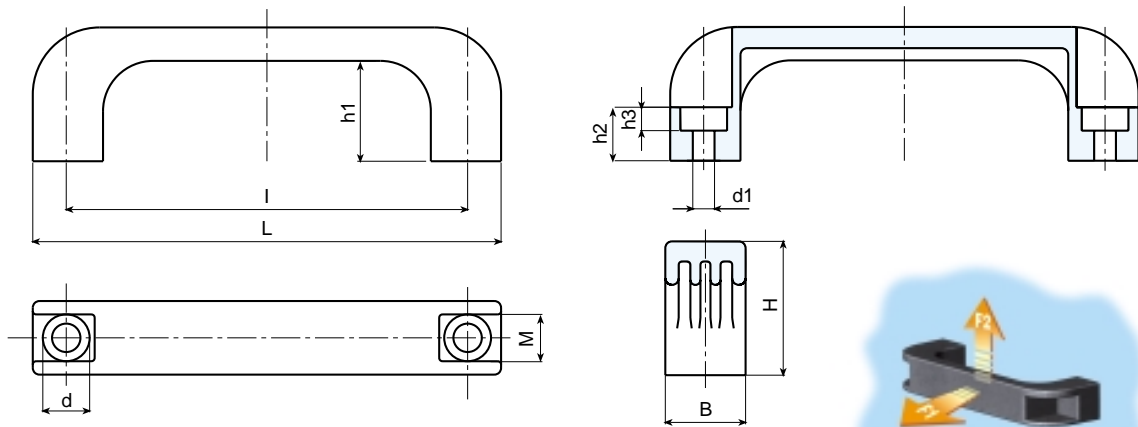
Nero (RAL 9011).

FORO:

Foro liscio passante ottenuto per stampaggio nella plastica.

RICHIESTE SPECIALI:

- Su richiesta e per quantità colori come da tabella a pag. 19.



MANIGLIE

Art.	L	I	B	M	H	h1	h2	h3	d	d1	Peso (gr)	F1 (N)	F2 (N)
B224-94 6.5	110	94	21	13	37	29	13	7	11	6,5	22	2500	1250
B224-117 6.5	140	117	24	13	40	29	15	7	14	6,5	43	4400	3000
B224-117 8.5	140	117	24	13	40	29	15	9	14	8,5	39	4400	3000
B224-120 6.5	140	120	24	14	40	29	15	7	14	6,5	42	4800	3200
B224-120 8.5	140	120	24	14	40	29	15	9	14	8,5	39	4800	3200
B224-132 8.5	151	132	26	14	43	31	16	9	14	8,5	63	3400	3200
B224-180 8.5	200	180	28	17	51	39	21	9	14,5	8,5	74	4000	3000
B224-235 10.5	262	235	32	20	53	40	21	11	17	10,5	123	3800	3000



BOTECA

ART. B226

MANIGLIA FISSA CON BOCCOLA FILETTATA

MATERIALE:

Poliammide rinforzata.
Resistente ad olii e grassi.

SUPERFICIE:

Satinata.

COLORE:

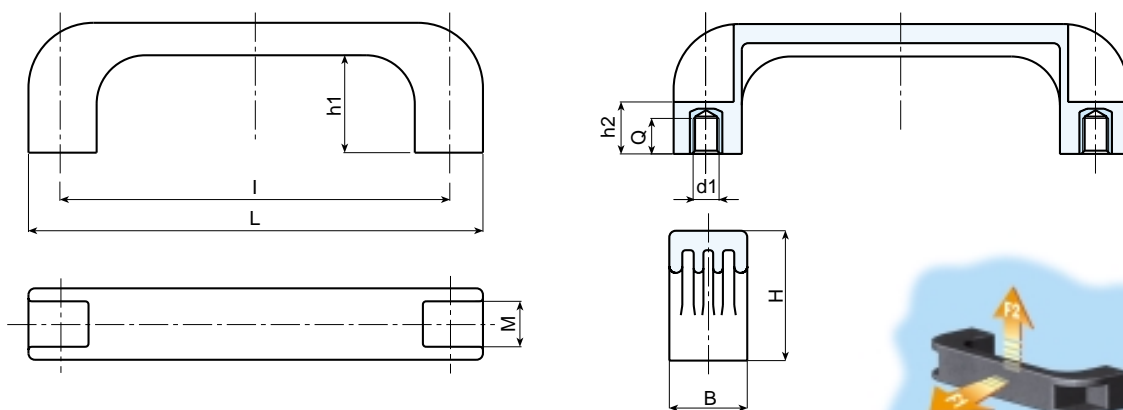
Nero (RAL 9011).

INSERTO:

Boccola filettata cieca in ottone.

RICHIESTE SPECIALI:

- Su richiesta e per quantità gli inserti possono essere forniti in materiale diverso.
- Su richiesta e per quantità colori come da tabella a pag. 19.



Art.	L	I	B	M	H	h1	h2	Q	d1	Peso (gr)	F1 (N)	F2 (N)
B226-94 M5	110	94	21	13	37	29	13	7	M5	23	4300	1300
B226-94 M6	110	94	21	13	37	29	13	7	M6	23	4300	1300
B226-117 M5	140	117	24	13	40	29	15	10	M5	43	4100	2800
B226-117 M6	140	117	24	13	40	29	15	9	M6	43	4100	2800
B226-117 M8	140	117	24	13	40	29	15	9	M8	43	4100	2800
B226-120 M5	140	120	24	14	40	29	15	10	M5	43	6100	2800
B226-120 M6	140	120	24	14	40	29	15	9	M6	43	6100	2800
B226-120 M8	140	120	24	14	40	29	15	9	M8	43	6100	2800
B226-132 M5	151	132	26	14	43	31	16	10	M5	70	7300	3500
B226-132 M6	151	132	26	14	43	31	16	9	M6	70	7300	3500
B226-132 M8	151	132	26	14	43	31	16	9	M8	70	3700	2800
B226-180 M8	200	180	28	17	51	39	21	14	M8	88	3700	2800
B226-235 M8	262	235	32	20	53	40	21	14	M8	123	4300	3200
B226-235 M10	262	235	32	20	53	40	21	14	M10	123	4300	3200



BOTECA

ART. B236

MANIGLIA PIENA CON BOCCOLA FILETTATA

MATERIALE:

Poliammide rinforzata.
Resistente ad olii e grassi.

SUPERFICIE:

Satinata.

COLORE:

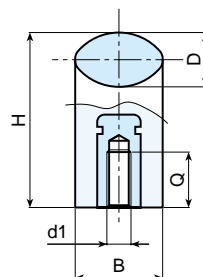
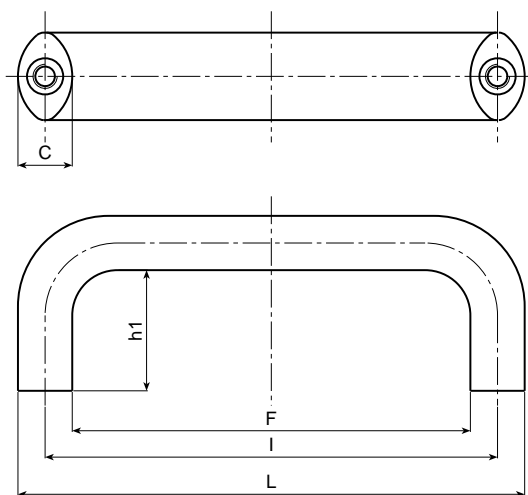
Nero (RAL 9011).

INSERTO:

Boccola filettata cieca in ottone.

RICHIESTE SPECIALI:

- Su richiesta e per quantità gli inserti possono essere forniti in materiale diverso.
- Su richiesta e per quantità colori come da tabella a pag. 19.



Art.	L	I	F	B	C	D	H	h1	Q	d1	Peso (gr)	F1 (N)	F2 (N)
B236-86 M5	98,5	86	73,5	20	12,5	12,5	40	28	10	M5	40	4000	1500
B236-86 M6	98,5	86	73,5	20	12,5	12,5	40	28	9	M6	40	4000	1500
B236-94 M5	106,5	94	81,5	20	12,5	12,5	40	28	10	M5	40	3300	1600
B236-94 M6	106,5	94	81,5	20	12,5	12,5	40	28	9	M6	40	3300	1600
B236-117 M5	134	117	102	25	16	16	50	34	10	M5	84	4400	1800
B236-117 M6	134	117	102	25	16	16	50	34	9	M6	81	4400	1800
B236-117 M8	134	117	102	25	16	16	50	34	14	M8	80	4400	1800
B236-120 M5	134	120	102	25	16	16	50	34	10	M5	84	5200	2400
B236-120 M6	134	120	102	25	16	16	50	34	9	M6	81	5200	2400
B236-120 M8	134	120	102	25	16	16	50	34	14	M8	80	5200	2400
B236-132 M5	148	132	116	25	16	16	50	34	10	M5	90	3700	2600
B236-132 M6	148	132	116	25	16	16	50	34	9	M6	88	3700	2600
B236-132 M8	148	132	116	25	16	16	50	34	14	M8	85	3700	2600
B236-150 M6	168	150	132	29	18	18	58	40	15	M6	123	5900	1900
B236-150 M8	168	150	132	29	18	18	58	40	14	M8	121	5900	1900
B236-150 M10	168	150	132	29	18	18	58	40	14	M10	119	5900	1900
B236-179 M8	197	179	161	29	18	18	58	40	14	M8	135	3800	3200
B236-179 M10	197	179	161	29	18	18	58	40	14	M10	133	3800	3200



BOTECA

ART. B320

MANIGLIA CON TUBO D.20

MATERIALE FINALI IN PLASTICA:

Poliamide rinforzata.
Resistente ad olii e grassi.

MATERIALE TUBO:

Alluminio anodizzato UNI 4321.

SUPERFICIE FINALI IN PLASTICA:

Satinata.

SUPERFICIE TUBO ALLUMINIO:

Satinata.

COLORE FINALI IN PLASTICA:

Nero (RAL 9011).

COLORE TUBO ALLUMINIO:

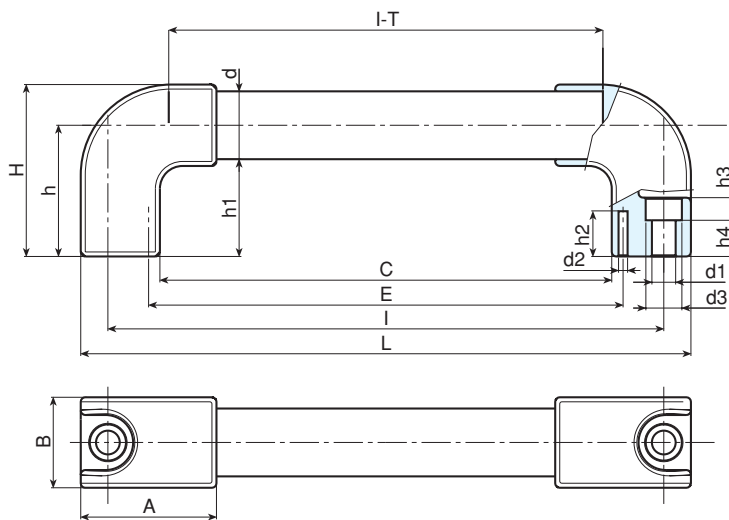
Argento.

FORO:

Foro liscio passante ottenuto per stampaggio nella plastica.

RICHIESTE SPECIALI:

- Su richiesta e per quantità lunghezza maniglia a disegno.
- Su richiesta e per quantità finali in plastica con colori come da tabella a pag. 19.
- Su richiesta è possibile fornire tappi copri vite.



MANIGLIE

Art.	L	I	C	E	A	B	T	H	h	h1	h4	h3	h2	d	d1	d3	d2	Peso (gr)	F1 (N)	F2 (N)
B320-200	220	200	162	174	50	30	45	57	43	33	12	8	15	20	8,5	14,5	4	130	2400	1850
B320-250	270	250	212	224	50	30	45	57	43	33	12	8	15	20	8,5	14,5	4	145	1800	1450
B320-300	320	300	262	274	50	30	45	57	43	33	12	8	15	20	8,5	14,5	4	155	1500	1500
B320-350	370	350	312	324	50	30	45	57	43	33	12	8	15	20	8,5	14,5	4	165	1500	1250
B320-400	420	400	362	374	50	30	45	57	43	33	12	8	15	20	8,5	14,5	4	176	1400	850
B320-500	520	500	462	474	50	30	45	57	43	33	12	8	15	20	8,5	14,5	4	200	1000	800
B320-600	620	600	562	574	50	30	45	57	43	33	12	8	15	20	8,5	14,5	4	225	900	750
B320-700	720	700	662	674	50	30	45	57	43	33	12	8	15	20	8,5	14,5	4	250	600	600



BOTECA

ART. B330

MANIGLIA CON TUBO D.30

MATERIALE FINALI IN PLASTICA:

Poliamide rinforzata.
Resistente ad olii e grassi.

MATERIALE TUBO:

Alluminio anodizzato UNI 4321.

SUPERFICIE FINALI IN PLASTICA:

Satinata.

SUPERFICIE TUBO ALLUMINIO:

Satinata.

COLORE FINALI IN PLASTICA:

Nero (RAL 9011).

COLORE TUBO ALLUMINIO:

Argento.

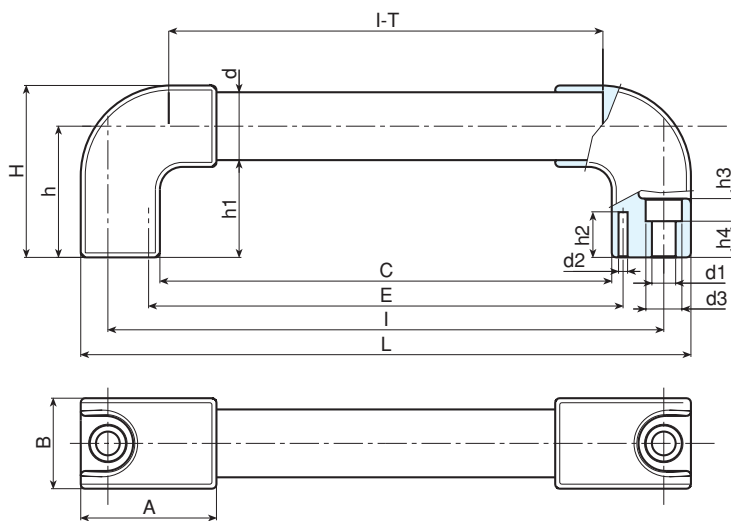
FORO:

Foro liscio passante ottenuto per stampaggio nella plastica.



RICHIESTE SPECIALI:

- Su richiesta e per quantità lunghezza maniglia a disegno.
- Su richiesta e per quantità finali in plastica con colori come da tabella a pag. 19.
- Su richiesta è possibile fornire tappi copri vite.



Art.	L	I	C	E	A	B	T	H	h	h1	h2	h3	h4	d	d1	d2	d3	Peso (gr)	F1 (N)	F2 (N)
B330-200	224	200	154	164	60	40	54	77	58	43	16,5	10,5	19	30	10,5	16	4	235	3400	2900
B330-250	274	250	204	214	60	40	54	77	58	43	16,5	10,5	19	30	10,5	16	4	250	3800	3200
B330-300	324	300	254	264	60	40	54	77	58	43	16,5	10,5	19	30	10,5	16	4	270	3200	2900
B330-350	374	350	304	314	60	40	54	77	58	43	16,5	10,5	19	30	10,5	16	4	285	2700	2400
B330-400	424	400	354	364	60	40	54	77	58	43	16,5	10,5	19	30	10,5	16	4	305	2400	2200
B330-500	524	500	454	464	60	40	54	77	58	43	16,5	10,5	19	30	10,5	16	4	340	1900	1700
B330-600	624	600	554	564	60	40	54	77	58	43	16,5	10,5	19	30	10,5	16	4	370	1600	1400
B330-700	724	700	654	664	60	40	54	77	58	43	16,5	10,5	19	30	10,5	16	4	405	1400	1250