

■ I morsetti quad[®] sono fatti di alluminio estruso. Oltre alla loro forma particolare e alla superficie anodizzata, essi si presentano con un design moderno e gradevole.

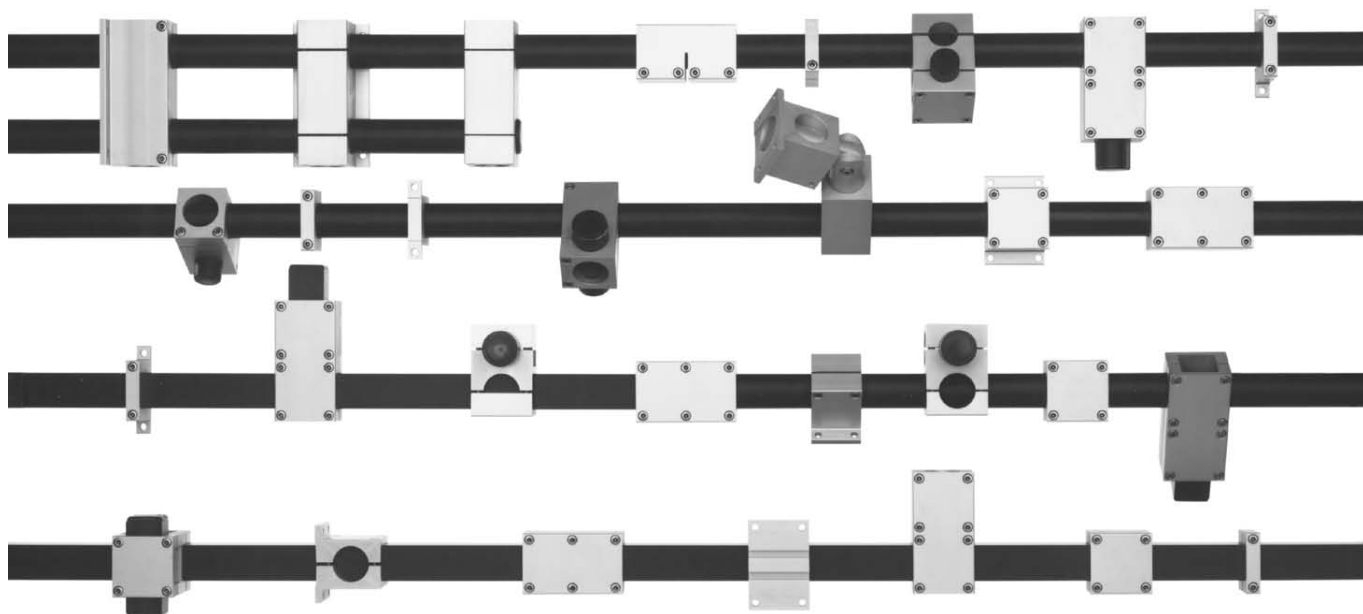
■ Las abrazaderas des Sistema de unión quad[®] fabricadas en aluminio extruído, ofrecen no sólo una capacidad de carga elevada, sino también un aspecto moderno y atractivo gracias a su forma y a su superficie.



Sistema di connessione quad[®]
Sistema de unión quad[®]

Sistema di Connessione quad® ... l'alternativa elegante

Sistema de Unión quad® ... la alternativa elegante



Il Sistema di connessione quad® corrisponde quasi completamente per funzionalità e modelli al sistema di connessione di tubi. Tuttavia i morsetti sono in alluminio estruso e la superficie è anodizzata, così da conferire alle costruzioni un aspetto gradevole ed un design moderno.

I pezzi sono intercambiabili, si possono montare in qualunque posizione e le strutture possono essere ampliate a piacimento.

Sono disponibili una versione chiusa (da utilizzare esclusivamente con tubi tondi) e una a semiguscio (per tubi tondi e/o quadrati). I morsetti di quest'ultima versione possono essere montati posteriormente a telai e costruzioni.

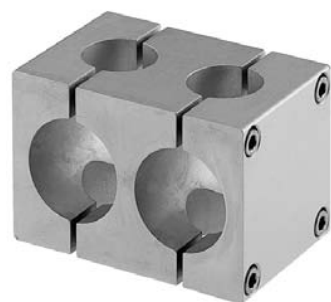
El Sistema de Unión quad® corresponde ampliamente con el Sistema de Unión de Tubos en cuanto a las funciones de fijación y versiones. Pero los elementos se fabrican de aluminio extruido y las superficies son anodizadas. De este modo, el Sistema de Unión quad® da a sus estructuras de montaje un diseño moderno y atractivo.

Las piezas pueden variarse entre sí, unirse en cualquier dirección y ampliarse en cualquier momento.

Ofrecemos, además, una versión cerrada (para la unión exclusiva de tubos redondos) y otra dividida (unión de secciones transversales redondas y/o cuadradas). Esta última versión permite también una unión posterior a bastidores e instalaciones.



-versione chiusa-
-variante cerrada-



-versione a semiguscio-
-variante semicarcasa-

I morsetti per tubi RK sono componenti intercambiabili del sistema di attacco rapido che consentono di creare costruzioni di tubi tondi o quadrati a sezione uguale o differente. Nelle versioni standard gli alloggiamenti per tubi d'acciaio di precisione sono conformi alle norme DIN EN 10305, DIN 2395 e, per tubi rettangolari, alla DIN 2395.

Il fissaggio ha luogo mediante viti a testa cilindrica (DIN 912) oppure alternativamente mediante leve regolabili.

Parti in acciaio: A2 inossidabile
Corpo dei morsetti: AlMgSi 0,5 F25
Versione standard: anodizzato colore naturale
Versione speciale: anodizzato nero

Versione chiusa:

- compatta
- ad alta stabilità

Versione a semiguscio:

- si può inserire senza difficoltà in qualsiasi struttura esistente

Tutte le dimensioni sono espresse in [mm].

Las abrazaderas para tubos RK son componentes variables para el montaje rápido de construcciones de tubos redondos o cuadrados de sección igual o diferente.

Los modelos estándares son destinados a recibir tubos de acero de precisión según DIN EN 10305, DIN 2395 y tubos cuadrados según DIN 2395. Se aprietan con tornillos de cabeza cilíndrica (DIN 912) o en alternativa con palanca regulable.

Piezas de acero: A2 inoxidable
Cuerpo de la abrazadera: AlMgSi 0,5 F25
Variante estándar: anodizado claro
Variante especial: anodizado negro

Variante cerrada:

- compacto
- gran estabilidad

Variante semicarcasa:

- puede aplicarse sin dificultades en cualquier construcción ya existente

Todas las medidas son expresadas en el catálogo en [mm].

I

II

III

IV

V

VI

VII

VIII

IX

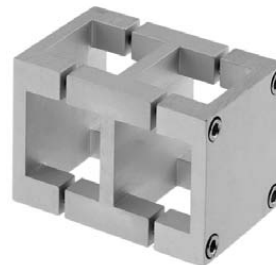
Versione chiusa Modelo cerrado



Morsetto a croce
= incrocio a 90°
cruzando a 90°

pagine 9-11
página 9-11

Versione a semiguscio Modelo semicarcasa



Morsetto ad angolo
= intersezione a 90°
Abrazadera en ángulo
cortando a 90°

pagine 13-17
página 13-17



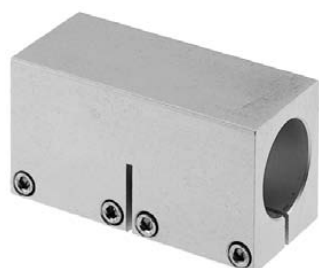
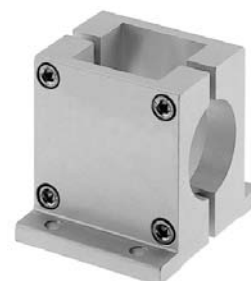
Morsetto a flangia
= parallela alla superficie
Abrazadera de brida
= paralelo a la superficie

pagine 19-23
página 19-23



Morsetto a piedistallo
= ad angolo con la superficie
Soporte pie de sujeción
= en ángulo con la superficie

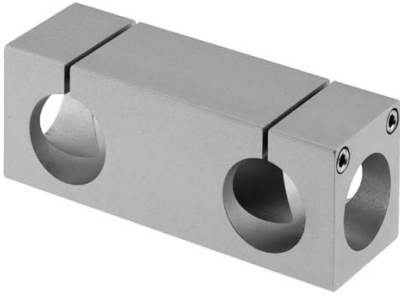
pagine 24-27
página 24-27



Morsetto a manicotto
= connessione assiale
Manguitos de sujeción
= ejes corridos

pagine 29-31
página 29-31





Morsetto parallelo
 = connessione parallela
 Abrazadera paralela
 = paralelo según la posición de montaje

pagine 33-34
 página 33-34



Morsetto ad inserimento
 = inseribila a 90°
 rotazione a 360°
 Abrazadera de enchufe
 = enchufable a 90°
 orientable a 360°

pagine 35-36
 página 35-36



Morsetto ad articolazione regolabile a 180°
 rotazione a 360°
 = Abrazadera articulada
 = sin escalonamiento a 180°
 orientable a 360°

pagine 37-41
 página 37-41



Tubi in acciaio
 Acciaio inossidabile
 Alluminio
 Tubos en acero
 Acero inoxidable Aluminio

pagine 43-46
 página 43-46



Accessori
 Tappo
 Leva
 Piede
 pag. 47-48

Accesorios
 Tapones
 Palancas
 Pies
 pag. 47-48



Istruzioni per le ordinazioni

Indicaciones para hacer un pedido

Il codice d'ordine è composto dal codice del morsetto e dai dati relativi alla superficie e agli elementi in dotazione per il serraggio.

Per quanto riguarda la **superficie** si può scegliere tra la versione standard anodizzata colore naturale e quella speciale anodizzata nera. Colori speciali su richiesta.

A seconda del tipo di foro del tubo (**A,B,C** indicati in rosso nel codice), si può scegliere l'elemento di serraggio più adatto in dotazione al morsetto. A questo scopo sono disponibili viti o leve.

Se il codice non contiene nessun'altra indicazione, RK consegnerà la versione standard rispettiva (superficie anodizzata colore naturale, con viti).

N° C O D. +

A B C

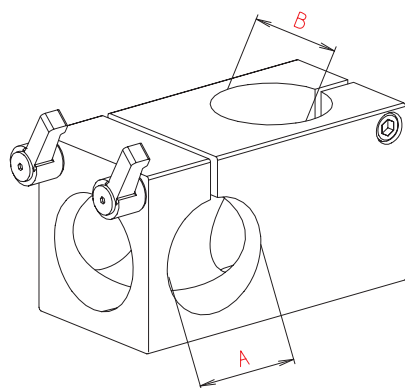
Dotazione per il serraggio:

- 0 = viti versione standard
- 8 = viti versione acciaio inossidabile
- 1 = 1 leva versione speciale
- 2 = 2 leve versione speciale
- 3 = 3 leve versione speciale
- 4 = 4 leve versione speciale

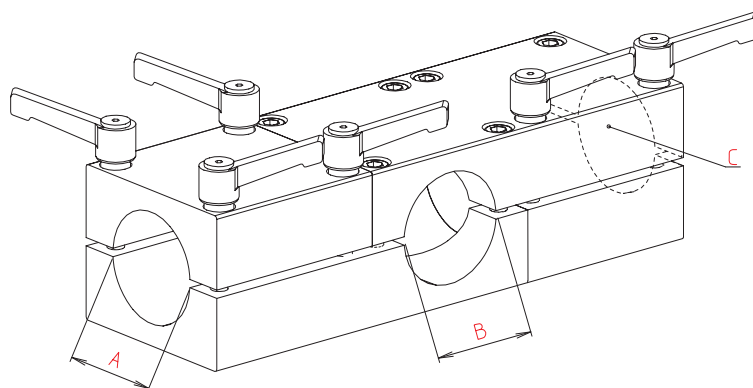
Superficie:

- 3 = anodizzata chiara versione standard
- 2 = anodizzata nera versione speciale

Esempio di ordine



K 40, superficie anodizzata colore naturale,
serraggio foro **A** con 2 leve,
foro **B** con vite
Codice di ordinazione: 50400000 3 2 0



WRT 50, superficie anodizzata colore naturale,
serraggio foro **A** con 4 leve,
foro **B** con viti,
foro **C** con 2 leve
Codice di ordinazione: 515000100 3 4 0 2

El código de pedido se compone del código asignado a la abrazadera de sujeción y de las indicaciones de la superficie y del equipamiento.

En cuanto a la **superficie** se puede elegir entre el modelo estándar pulido y el modelo especial acabado con pintura en polvo de los colores indicados abajo. Colores especiales bajo demanda.

Según el tipo de taladro del tubo (**A,B,C** indicado en el código con letras rojas), para el apriete de las abrazaderas pueden utilizarse a elección tornillos o palancas.

Si el código no contiene otras indicaciones suplementarias, RK suministrará la variante estándar respectiva (superficie pulida, equipada con tornillos).

Piezas para apriete:

N° C O D. +

A B C

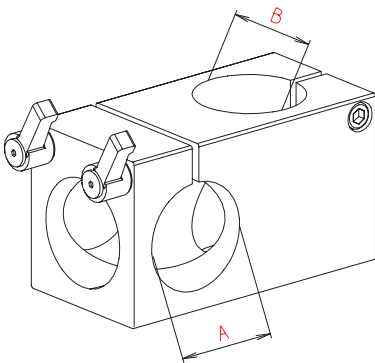
Piezas para apriete

- 0= tornillos de acero inoxidable variante estándar
- 1 = 1 lever variante especial
- 2 = 2 levers variante especial
- 3 = 3 levers variante especial
- 4 = 4 levers variante especial

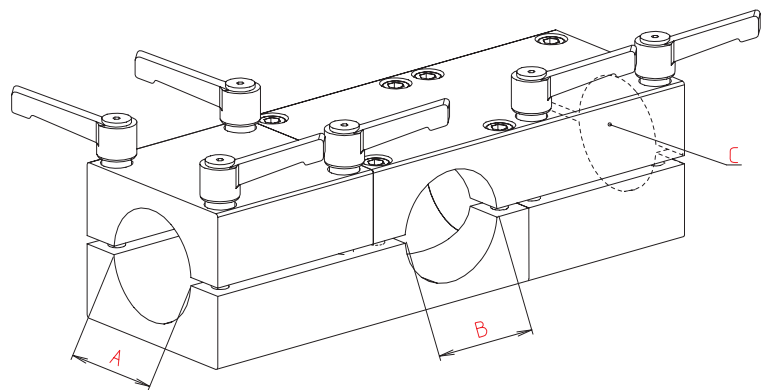
Superficie:

- 3 = anodizado color natural versión estándar
- 2 = anodizado negro versión especial

Ejemplo de pedido



K 40, superficie anodizada color natural apriete para taladro **A** con 2 palancas, apriete para taladro **B** con tornillo
Código: 504000000 3 2 0



WRT 50, Superficie anodizada clara, sujeción taladro **A** con 4 palancas, taladro **B** con tornillos, taladro **C** con 2 palancas
N° de pedido: 515000100 3 4 0 2

Dati tecnici

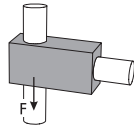
Datos técnicos

Proprietà meccaniche
AlMgSi 0,5 F25
 Resistenza alla trazione
 245
 Limite del 0,2
 195

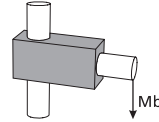
Propiedades mecánicas
 resistencia a la tracción
 N/mm²
 límite 0,2
 N/mm²

*coppia di serraggio delle viti
 *par de apriete de los tornillos tensores
M6 10 Nm
M8 25 Nm

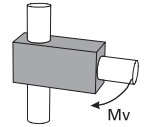
Forza di adesione F [KN]
Fuerza de adhesión. F [KN]



Momento flettente Mb [Nm]
Momento de flexor Mb [Nm]

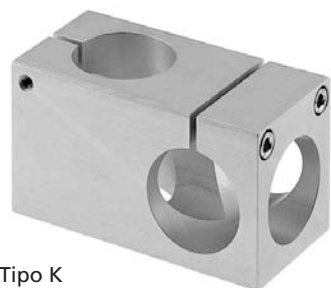


Momento di torsione Mv*[Nm]
Par de torsión Mv*[Nm]



Dim. Tamaño	30			40			50			80		
Type	F	Mb	Mv	F	Mb	Mv	F	Mb	Mv	F	Mb	Mv
K	2	738	51	4,0	960	59	6,9	1250	167			
KD	1	847	61	5,3	1075	62	3,9	1250	59			
KRR	6	1139	50	7,6	1125	121	11,5	1250	272			
KRD	6	1045	41	7,6	1125	121	7,6	1250	121			
KVR	5	854	50	8,1	1001	121	7,5	1750	272			
KV	5	754	303	8,1	804	375	7,5	960	1207			
W	4	634	61	7,8	960	68	5,8	1788	159			
WR	5	1650	168	7,6	960	128	11,8	2200	272			
WRT	5,7	1475	166	7,6	960	128	11,8	2200	272			
WKR	5,7	1365	172	7,5	1050	510	11,8	2200	272			
WVR	6,1	618	70	8,4	1050	128	7,5	1800	1800			
WRV	6,2	1000	325	7,5	1200	46	7,5	2200	272			
WER	6,1	1139	49	2,7	1020	450	11,8	2200	272			
WV	5	410	534	8,1	1212	450	7,5	2022	1800	20,1		
WVT	5,1	411	524	6,3	1229	450	7,5	2022	1800	20,1		
WKV	5,7	781	350	8,1	1256	459	7,5	2022	1800			
WEV	4,5	527	350	2,8	897		7,5	2022	1800			
R	6,2			7,1			11,8			19,4		
RH	3,1			3,5			5,8			7,5		
V	5			7,4			7,5			20,1		
VH	1,9			4,2			2,6			7,7		
FK	2,5	484	59	4,9	750	89	6,3	1620	159			
FKH	2,7	96	48	3,2	102	62	5,6	230	86			
FKR	6,2	657	90	7,1	786	121	11,9	2146	272	19,4		950
FKRH	3,1	105	47	3,5	110	87	5,8	287	70	7,5		243
FKV	5	590	338	7,4	682	743	7,5	1904	1100	20,1		
FKVH	2,5	109	134	4,2	102	451	2,6	297	563	7,7		
FKW	2,8	101	51	2	158	65						
FS	2,1	418	39	3,9	703	81	5,8	1960	118			
FR	5,6	548	65	7,4	744	121	11,5	1960	272	21,5		950
FV	3,2	541	338	7,1	881	540	7,5	1960	50	20,1		
M	11,2	352		8,0	619		11,8	1267				
MD	6,2	324		7,8	612		8	1267				
MH	2,6			3,4			7,8					
MR	9	810		4,5	1024		12,6	1596				
MV	7,8	433		2,5	1074		7,4	1568				
MVR	3,6	491		1,9	975		7,4	1568				
P	3,7	970	57	4,8	787	48	6,3	1650	159			
PFK	3,7	600	57	4,7	827	41	6,3	1500	159			
PF	2,1	1500	42	2,4	945	40	5,8	1500	118			
SW	2,7	182	58	3,3	352	68	5,8	994	147			
SK	2,2	188	51	1,5	291	59	6,9	994	167			
SFK	1,6	188	33	1,1	295	89	6,3	994	159			
G												
GFM	3,2	268	14	4,1	404	17	6,4	1092	19			
GFW	3,1	268	14	4,3	404	17	6,4	1092	19			
GFF	3,1	268	14	4,3	404	17	6,4	1092	19			
GPR	3,1	268	14	4,2	404	17	6,4	1092	19			
GFR	3,1	268	14	4,2	404	17	6,4	1092	19			
GPV	3,1	268	14	4,2	404	17	6,4	1092	19			
GFV	3,2	268	14	4,2	404	17	6,4	1092	19			

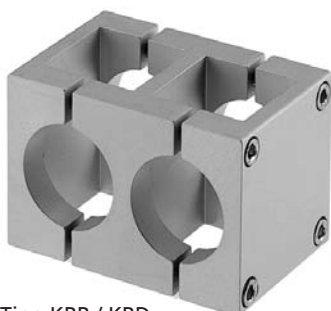
Morsetti a croce Abrazaderas en cruz



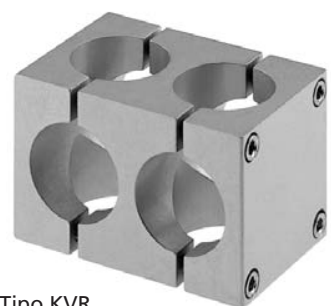
Tipo K



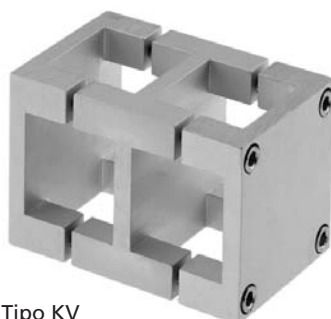
Tipo KD



Tipo KRR / KRD



Tipo KVR



Tipo KV

I

II

III

IV

V

VI

VII

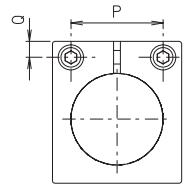
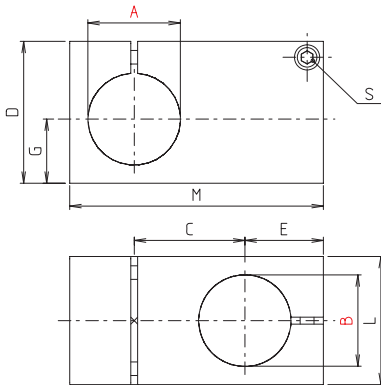
VIII

IX

Morsetti a croce

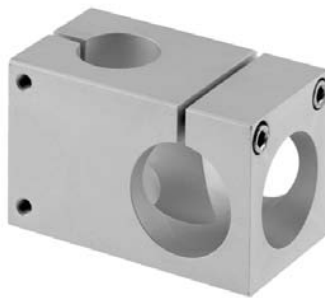
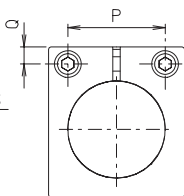
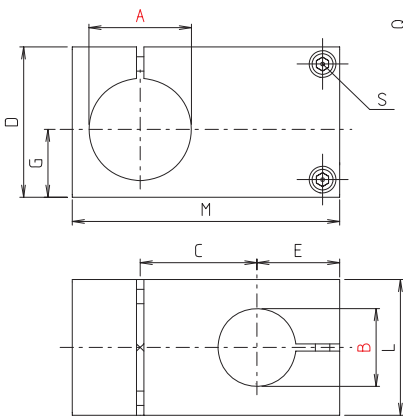
Abrazaderas en cruz

K



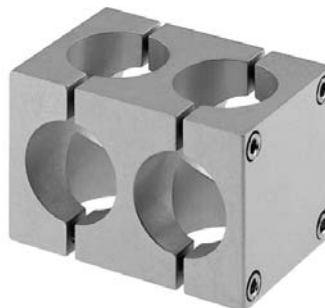
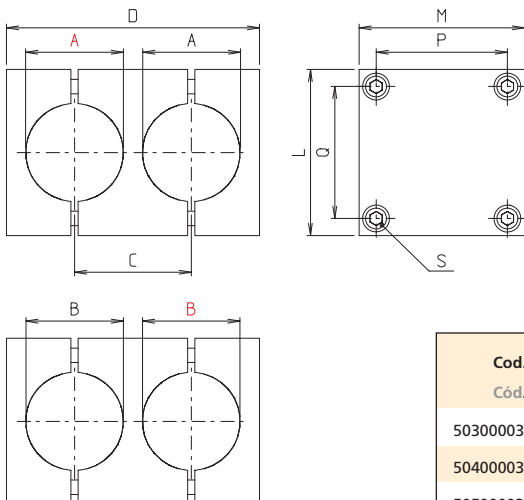
Cod. Cód.	Tipo Tipos	A	B	C	D	E	G	L	M	P	Q	S	m [g]
503000000_	K 30	30,1	30,1	36	49	28	21	42	85	28	7	M6x25	236
504000000_	K 40	40,1	40,1	48	62	34	28	56	110	42	7	M6x35	490
505000000_	K 50	50,1	50,1	60	77	42	35	70	137	50	9	M8x45	953

KD



Cod. Cód.	Tipo Tipos	A	B	C	D	E	G	L	M	P	Q	S	m [g]
503020010_	KD 30x20	30,1	20,1	31	49	23	21	42	75	28	7	M6x25	229
504030010_	KD 40x30	40,1	30,1	43	62	29	28	56	100	42	7	M6x35	477
505040010_	KD 50x40	50,2	40,2	55	77	37	35	70	127	52	9	M8x45	926

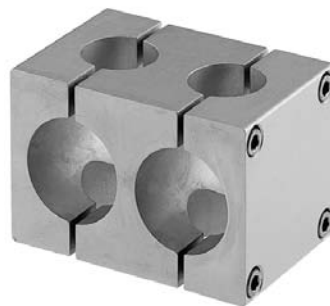
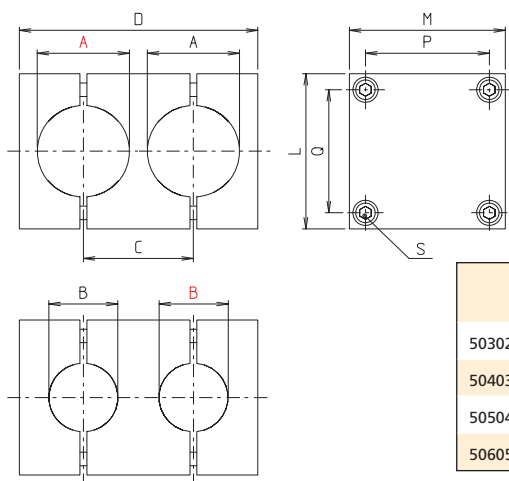
KRR



Cod. Cód.	Tipo Tipos	A	B	C	D	L	M	P	Q	S	m [g]
503000030_	KRR 30	30,1	30,1	36	78	56	56	42	42	M6x25	346
504000030_	KRR 40	40,2	40,2	48	104	68	68	54	54	M6x35	615
505000030_	KRR 50	50,3	50,3	60	130	85	85	67	67	M8x45	1241
506000030_	KRR 60	60,3	60,3	72	169	105	105	85	85	M8x60	-

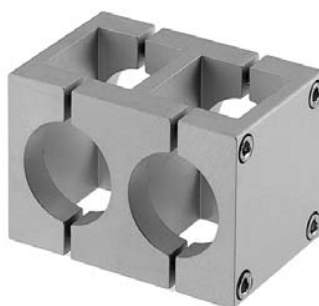
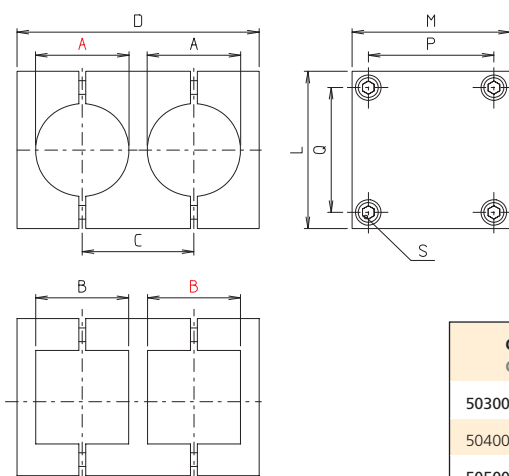


KRD



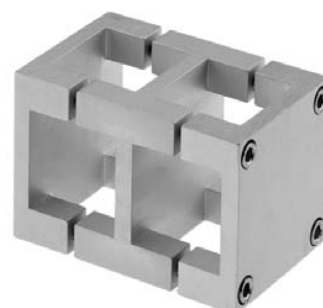
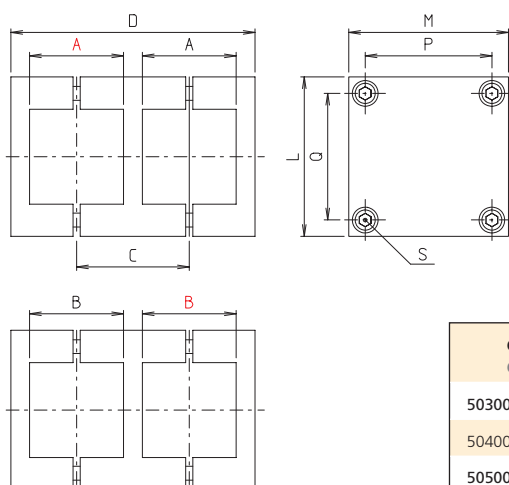
Cod. Cód.	Tipo Tipos	A	B	C	D	L	M	P	Q	S	m [g]
503020060_...	KRD 30x20	30,1	20,1	36	78	56	56	42	42	M6x25	414
504030060_...	KRD 40x30	40,2	30,1	48	104	68	68	54	54	M6x35	723
505040060_...	KRD 50x40	50,3	40,2	60	130	85	85	67	67	M8x45	1411
506050060_...	KRD 60x50	60,3	50,4	72	169	105	105	85	85	M8x60	-

KVR



Cod. Cód.	Tipo Tipos	A	B	C	D	L	M	P	Q	S	m [g]
503000040_...	KVR 30	30,1	30,2	36	78	56	56	42	42	M6x25	301
504000040_...	KVR 40	40,2	40,3	48	104	68	68	54	54	M6x35	527
505000040_...	KVR 50	50,3	50,4	60	130	85	85	67	67	M8x45	1080
506000040_...	KVR 60	60,3	60,4	72	169	105	105	85	85	M8x60	-

KV

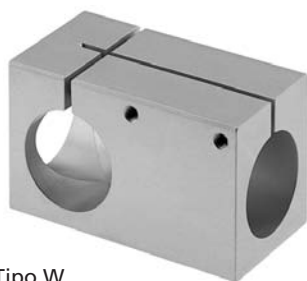


Cod. Cód.	Tipo Tipos	A	B	C	D	L	M	P	Q	S	m [g]
503000050_...	KV 30	30,2	30,2	36	78	56	56	42	42	M6x25	277
504000050_...	KV 40	40,3	40,3	48	104	68	68	54	54	M6x35	477
505000050_...	KV 50	50,4	50,4	60	130	85	85	67	67	M8x45	961
506000050_...	KV 60	60,4	60,4	72	169	105	105	85	85	M8x60	-

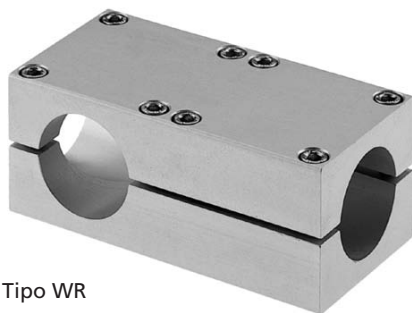
Morsetti a croce
Abrazaderas en cruz



Morsetti a croce Abrazaderas en cruz



Tipo W



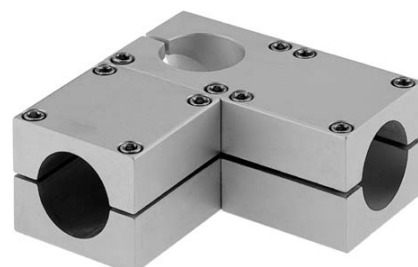
Tipo WR



Tipo WRT



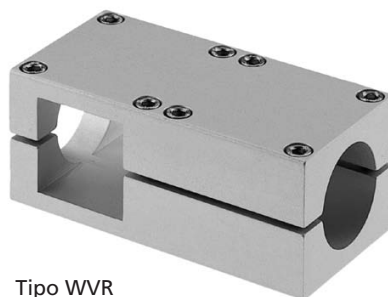
Tipo WRT



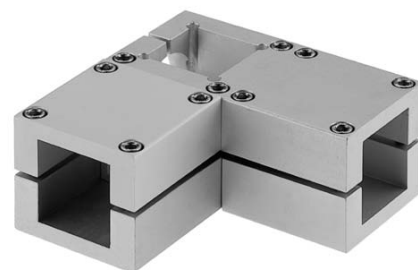
Tipo WER



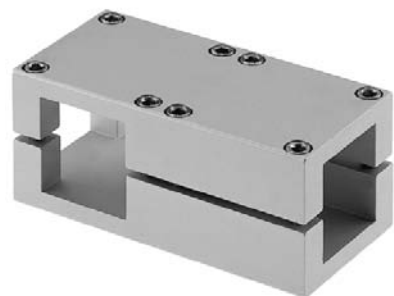
Tipo WRV



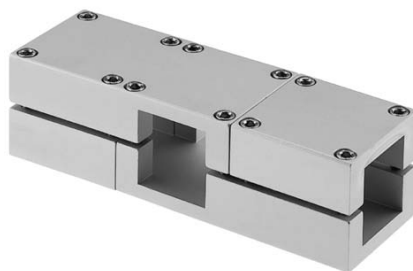
Tipo WVR



Tipo WEV



Tipo WV



Tipo WVT



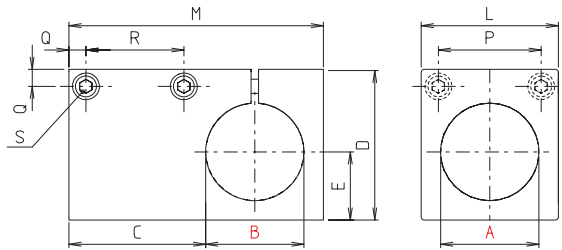
Tipo WKV

I
II
III
IV
V
VI
VII
VIII
IX

Morsetti a croce

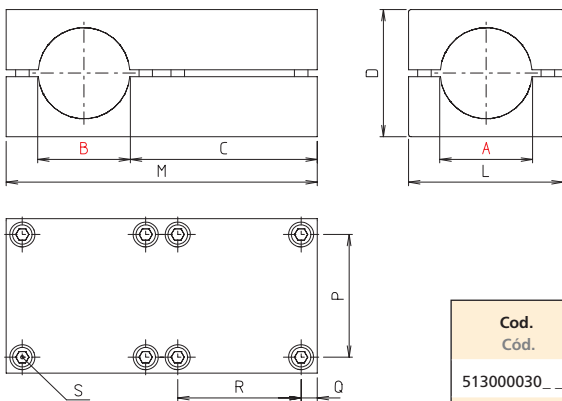
Abrazaderas en cruz

W



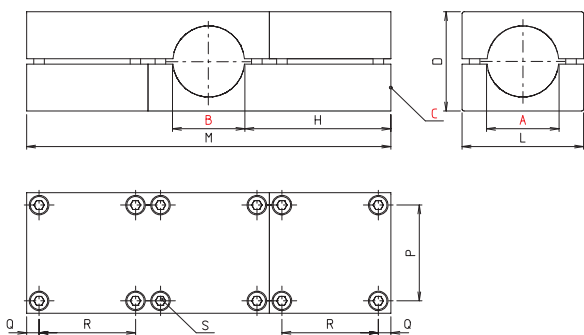
Cod. Cód.	Tipo Tipos	A	B	C	D	E	L	M	P	Q	R	S	m [g]
513000000_--	W 30	30,1	30,1	42	49	21	42	78	28	7	26	M6x25	251
514000000_--	W 40	40,1	40,1	56	62	28	56	104	42	7	40	M6x35	544
515000000_--	W 50	50,2	50,2	70	77	35	70	130	50	9	50	M8x45	1049

WR



Cod. Cód.	Tipo Tipos	A	B	C	D	L	M	P	Q	R	S	m [g]
513000030_--	WR 30	30,1	30,1	69	42	56	112	42	7	42	M6x25	450
514000030_--	WR 40	40,2	40,2	82	56	68	136	54	7	54	M6x35	812
515000030_--	WR 50	50,3	50,3	102	70	85	170	67	9	67	M8x45	1633
516000030_--	WR 60	60,3	60,3	127	97	105	210	85	10	85	M8x60	-

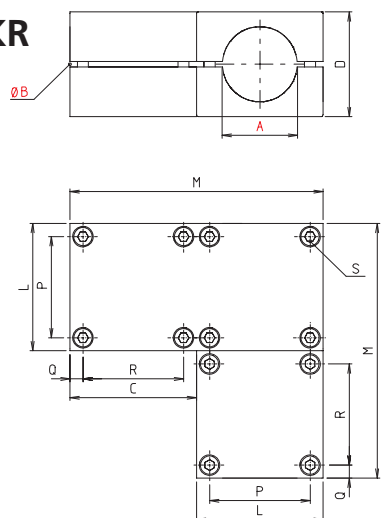
WRT



Cod. Cód.	Tipo Tipos	A	B	C	D	H	L	M	P	Q	R	S	m [g]
513000100_--	WRT 30	30,1	30,1	30,1	42	69	56	168	42	7	42	M6x25	702
514000100_--	WRT 40	40,2	40,2	40,2	56	82	68	204	54	7	54	M6x35	1257
515000100_--	WRT 50	50,3	50,3	50,3	70	102	85	255	67	9	67	M8x45	2563

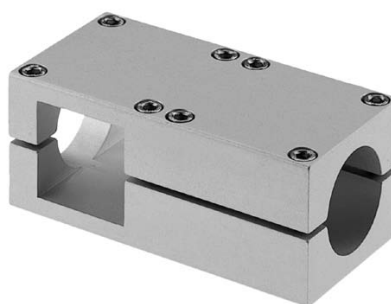
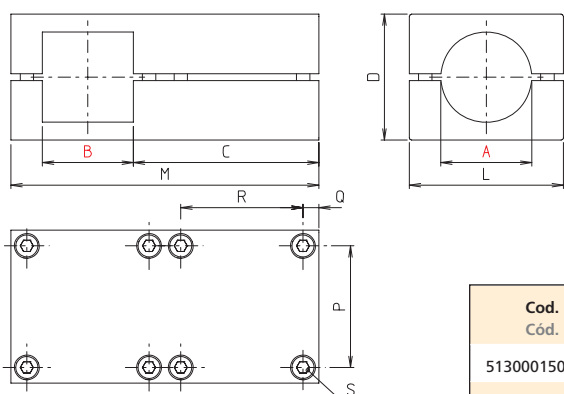


WKR



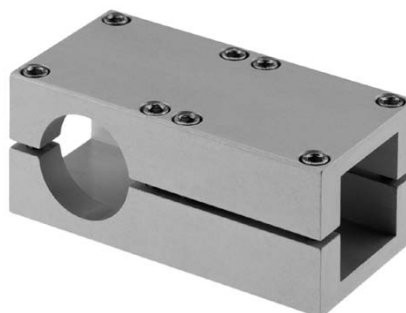
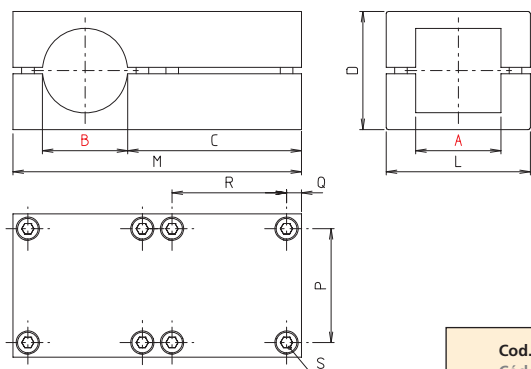
Cod. Cód.	Tipo Tipos	A	B	C	D	L	M	P	Q	R	S	m [g]
51300010_--	WKR 30	30,1	30,1	56	42	56	112	42	7	42	M6x25	702
51400010_--	WKR 40	40,2	40,2	68	56	68	136	54	7	54	M6x35	1257
51500010_--	WKR 50	50,3	50,3	85	70	85	170	67	9	67	M8x45	2563

WVR



Cod. Cód.	Tipo Tipos	A	B	C	D	L	M	P	Q	R	S	m [g]
513000150_--	WVR 30	30,2	30,1	69	42	56	112	42	7	42	M6x25	430
514000150_--	WVR 40	40,3	40,2	82	56	68	136	54	7	54	M6x35	772
515000150_--	WVR 50	50,4	50,3	102	70	85	170	67	9	67	M8x45	1580
516000150_--	WVR 60	60,3	60,4	127	97	105	210	85	10	85	M8x60	-

WRV

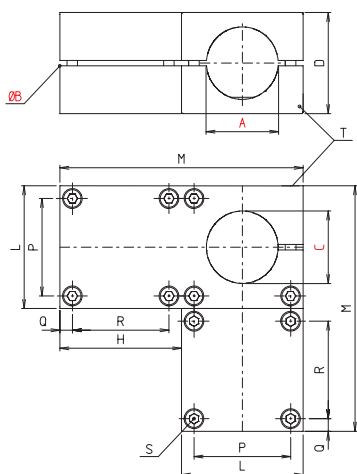


Cod. Cód.	Tipo Tipos	A	B	C	D	L	M	P	Q	R	S	m [g]
513000140_--	WRV 30	30,1	30,2	69	42	56	112	42	7	42	M6x25	400
514000140_--	WRV 40	40,2	40,3	82	56	68	136	54	7	54	M6x35	702
515000140_--	WRV 50	50,3	50,4	102	70	85	170	67	9	67	M8x45	1412
516000140_--	WRV 60	60,3	60,3	127	97	105	210	85	10	85	M8x60	-

Morsetti a croce

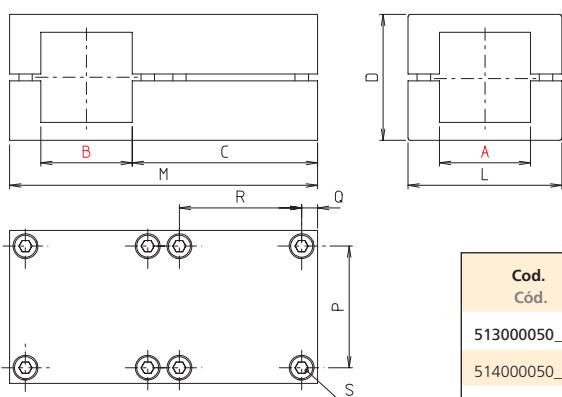
Abrazaderas en cruz

WER



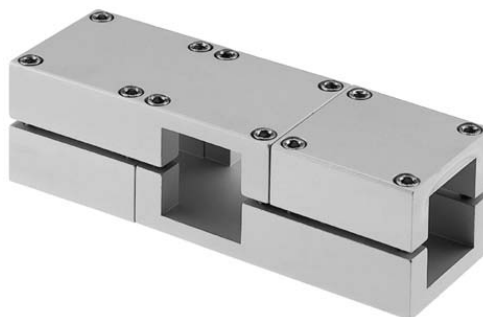
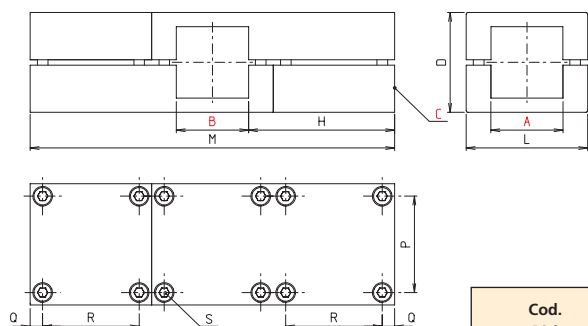
Cod. Cód.	Tipo Tipos	A	B	C	D	H	L	M	P	Q	R	S	T	m [g]
513000070_---	WER 30	30,1	30,1	30,1	42	56	56	112	42	7	42	M6x25	M5x35	725
514000070_---	WER 40	40,2	40,2	40,2	56	68	68	136	54	7	54	M6x35	M6x45	1311
515000070_---	WER 50	50,3	50,3	50,3	70	85	85	170	67	9	67	M8x45	M6x55	2627

WV



Cod. Cód.	Tipo Tipos	A	B	C	D	L	M	P	Q	R	S	m [g]
513000050_---	WV 30	30,2	30,2	69	42	56	112	42	7	42	M6x25	387
514000050_---	WV 40	40,3	40,3	82	56	68	136	54	7	54	M6x35	693
515000050_---	WV 50	50,4	50,4	102	70	85	170	67	9	67	M8x45	1370
516000050_---	WV 60	60,4	60,4	127	97	105	210	85	10	85	M8x60	-
518000050_---	WV 80	80,4	80,4	149	112	126	252	100	13	100	M10x70	4200

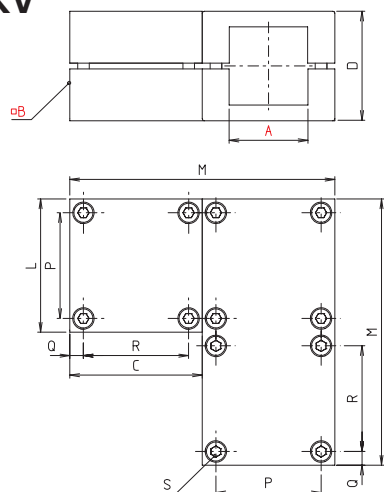
WVT



Cod. Cód.	Tipo Tipos	A	B	C	D	H	L	M	P	Q	R	S	m [g]
513000110_---	WVT 30	30,2	30,2	30,2	42	69	56	168	42	7	42	M6x25	667
514000110_---	WVT 40	40,3	40,3	40,3	56	82	68	204	54	7	54	M6x35	1168
515000110_---	WVT 50	50,4	50,4	50,4	70	102	85	255	67	9	67	M8x45	2155
518000110_---	WVT 80	80,4	80,4	80,4	112	159	126	378	100	13	100	M10x70	6782

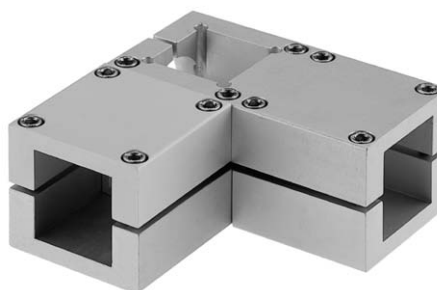
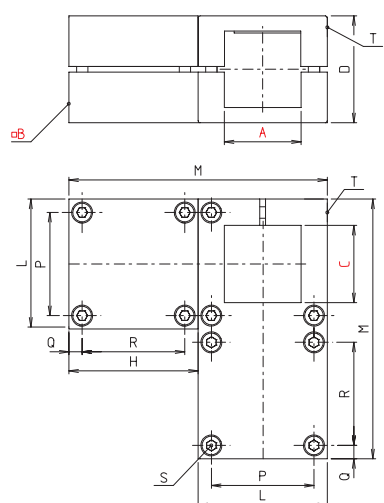


WKV



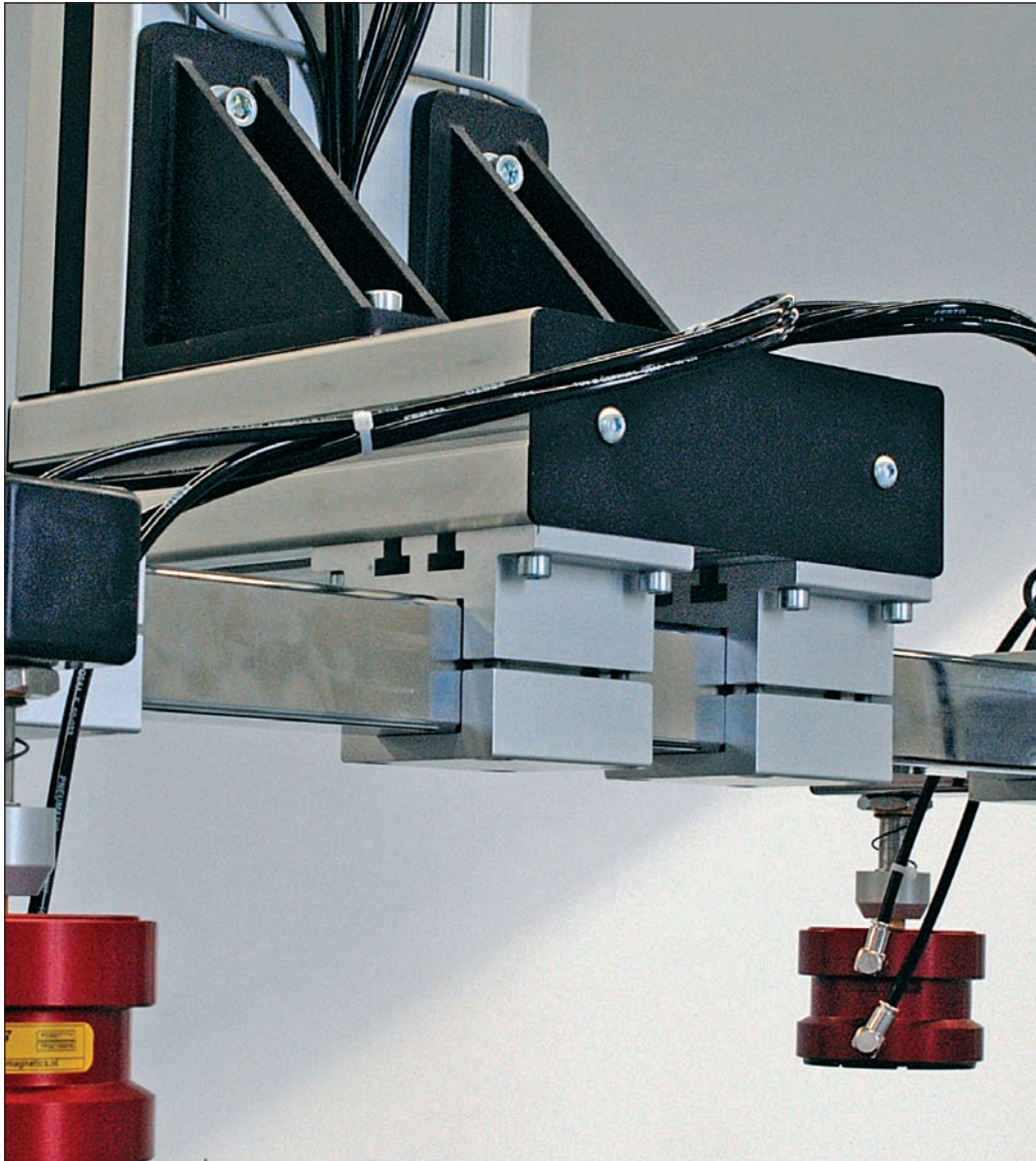
Cod. Cód.	Tipo Tipos	A	B	C	D	L	M	P	Q	R	S	m [g]
513000020_--	WKV 30	30,2	30,2	56	42	56	112	42	7	42	M6x25	634
514000020_--	WKV 40	40,3	40,3	68	56	68	136	54	7	54	M6x35	1133
515000020_--	WKV 50	50,4	50,4	85	70	85	170	67	9	67	M8x45	2274

WEV



Cod. Cód.	Tipo Tipos	A	B	C	D	H	L	M	P	Q	R	S	T	U	m [g]
513000080_---	WEV 30	30,2	30,2	30,2	42	56	56	112	42	7	42	M6x25	M5x35		634
514000080_---	WEV 40	40,3	40,3	40,3	56	68	68	136	54	7	54	M6x35	M6x45		1133
515000080_---	WEV 50	50,4	50,4	50,4	70	85	85	170	67	9	67	M8x45	M6x55		2274







Morsetti flangiati Abrazaderas de brida



Tipo R



Tipo RH



Tipo V



Tipo FK



Tipo FKH



Tipo VH



Tipo FKR



Tipo FKRH



Tipo FKV



Tipo FKVH

I

II

III

IV

V

VI

VII

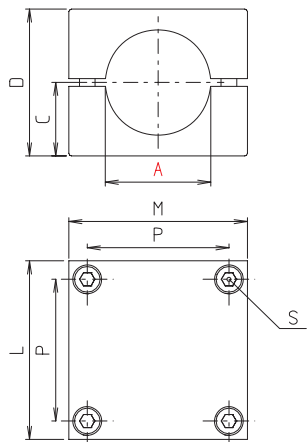
VIII

IX

Morsetti flangiati

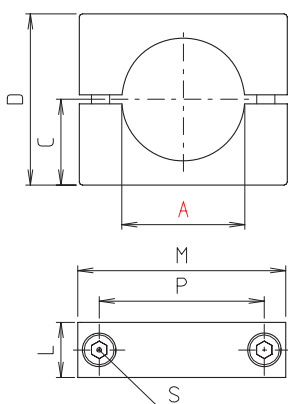
Abrazaderas de brida

R



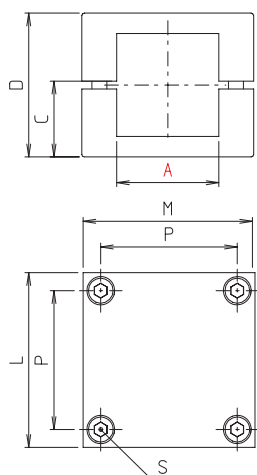
Cod. Cód.	Tipo Tipos	A	C	D	L	M	P	S	m [g]
523000070 __	R 30	30,1	21	42	56	56	42	M6x25	252
524000070 __	R 40	40,2	28	56	68	68	54	M6x35	459
525000070 __	R 50	50,3	35	70	85	85	67	M8x45	927
526000070 __	R 60	60,3	48,5	97	105	105	85	M8x60	-
528000070 __	R 80	80,6	56	112	126	126	100	M10x70	3000

RH

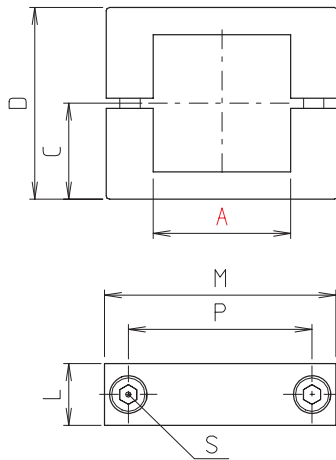


Cod. Cód.	Tipo Tipos	A	C	D	L	M	P	S	m [g]
523000020 __	RH 30	30,1	21	42	16	56	42	M6x25	74
524000020 __	RH 40	40,2	28	56	18	68	54	M6x35	122
525000020 __	RH 50	50,3	35	70	20	85	67	M8x45	229
526000020 __	RH 60	60,3	48,5	97	22	105	85	M8x60	-
528000020 __	RH 80	80,6	56	112	24	126	100	M10x70	608

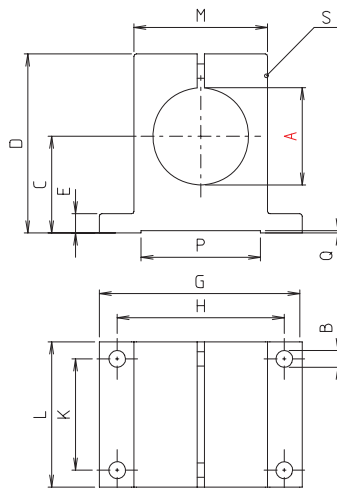
V



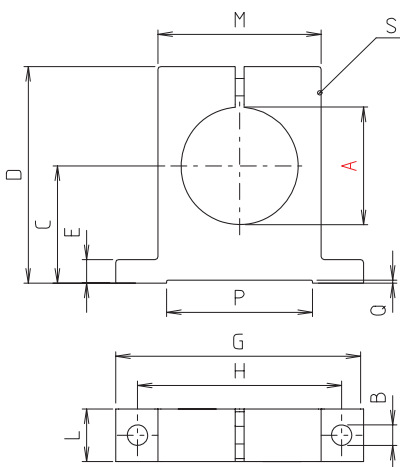
Cod. Cód.	Tipo Tipos	A	C	D	L	M	P	S	m [g]
523000080 __	V 30	30,2	21	42	56	56	42	M6x25	220
524000080 __	V 40	40,3	28	56	68	68	54	M6x35	401
525000080 __	V 50	50,4	35	70	85	85	67	M8x45	785
526000080 __	V 60	60,3	48,5	97	105	105	85	M8x60	-
528000080 __	V 80	80,4	56	112	126	126	100	M10x70	2540

VH


Cod. Cód.	Tipo Tipos	A	C	D	L	M	P	S	m [g]
523000040 __	VH 30	30,2	21	42	16	56	42	M6x25	65
524000040 __	VH 40	40,3	28	56	18	68	54	M6x35	109
525000040 __	VH 50	50,4	35	70	20	85	67	M8x45	197
526000040 __	VH 60	60,4	48,5	97	22	105	85	M8x60	-
528000040 __	VH 80	80,4	56	112	24	126	100	M10x70	522

FK


Cod. Cód.	Tipo Tipos	A	B	C	D	E	G	H	K	L	M	P	Q	S	m [g]
523000000 __	FK 30	30,1	7	30	58	6	70	56	36	50	42	35	1	M6x25	246
524000000 __	FK 40	40,1	7	40	74	8	85	70	46	60	56	50	1	M6x35	490
525000000 __	FK 50	50,2	9	50	92	10	110	90	50	77	70	60	1	M8x45	911
526000000 __	FK 60	60,2	9	60	112,5	12	137	110	75	100	85	71	2	M8x60	2000

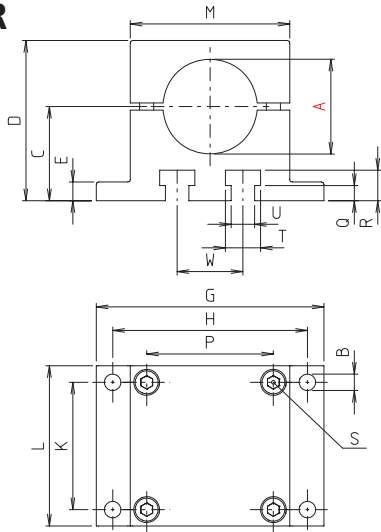
FKH


Cod. Cód.	Tipo Tipos	A	B	C	D	E	G	H	L	M	P	Q	S	m [g]
523000110 __	FKH 30	30,1	7	30	58	6	70	56	16	42	35	1	M6x25	80
524000110 __	FKH 40	40,1	7	40	74	8	85	70	18	56	50	1	M6x35	147
525000110 __	FKH 50	50,2	9	50	92	10	110	90	20	70	60	1	M8x45	262
526000110 __	FKH 60	60,2	9	60	112,5	12	137	110	20	85	71	2	M8x60	460

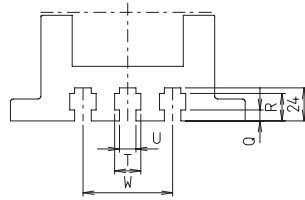
Morsetti flangiati

Abrazaderas de brida

FKR

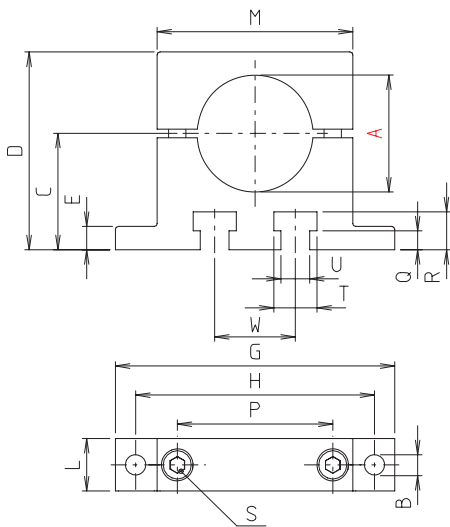


solo FKR 60, 80 sólo para FKR 60, 80

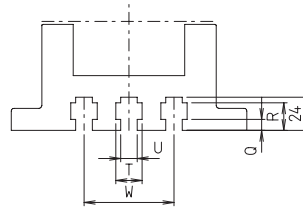


Cod. Cód.	Tipo Tipos	A	B	C	D	E	G	H	K	L	M	Q	R	S	T	U	W	m [g]
523000030_	FKR 30	30,1	7	30	51	6	84	70	40	56	56	4,5	9	M6x25	10	6	20	329
524000030_	FKR 40	40,2	7	40	68	8	97	83	54	68	68	6,5	13	M6x35	15	10	28	586
525000030_	FKR 50	50,3	9	50	85	10	125	105	65	85	85	7	14	M8x45	20	10	30	1204
526000030_	FKR 60	60,3	9	62,5	111	12	145	120	80	105	105	7	14	M8x60	20	10	65	-
528000030_	FKR 80	80,4	11	80	136	16	170	148	80	126	126	8	20	M10x70	19	12	65	3876

FKRH

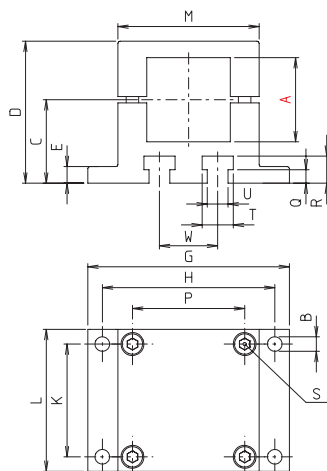


solo FKRH 60, 80 sólo para FKRH 60, 80

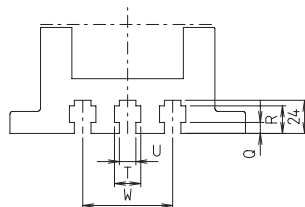


Cod. Cód.	Tipo Tipos	A	B	C	D	E	G	H	L	M	Q	R	S	T	U	W	m [g]
523000090_	FKRH 30	30,1	7	30	51	6	84	70	16	56	4,5	9	M6x25	10	6	20	96
524000090_	FKRH 40	40,2	7	40	68	8	97	83	18	68	6,5	13	M6x35	15	10	28	158
525000090_	FKRH 50	50,3	9	50	85	10	125	105	20	85	7	14	M8x45	20	10	30	293
526000090_	FKRH 60	60,3	9	62,5	111	12	145	120	22	105	7	14	M8x60	20	10	65	-
528000090_	FKRH 80	80,4	11	80	136	16	170	148	24	126	8	20	M10x70	19	12	65	783

KV



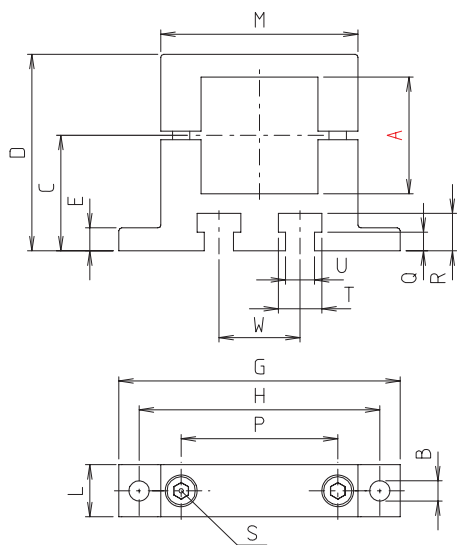
solo FKV 60, 80 sólo para FKV 60, 80



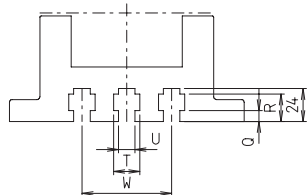
Cod. Cód.	Tipo Tipos	A	B	C	D	E	G	H	K	L	M	P	Q	R	S	T	U	W	m [g]
523000050_	FKV 30	30,2	7	30	51	6	84	70	40	56	56	40	4,5	9	M6x25	10	6	20	303
524000050_	FKV 40	40,3	7	40	68	8	97	83	54	68	68	54	6,5	13	M6x35	15	10	28	525
525000050_	FKV 50	50,4	9	50	85	10	125	105	65	85	85	65	7	14	M8x45	20	10	30	1065
526000050_	FKV 60	60,3	9	62,5	111	12	145	120	80	105	105	80	7	14	M8x60	20	10	65	3440
528000050_	FKV 80	80,4	11	80	136	16	170	148	100	126	126	100	8	20	M10x70	19	12	65	3440



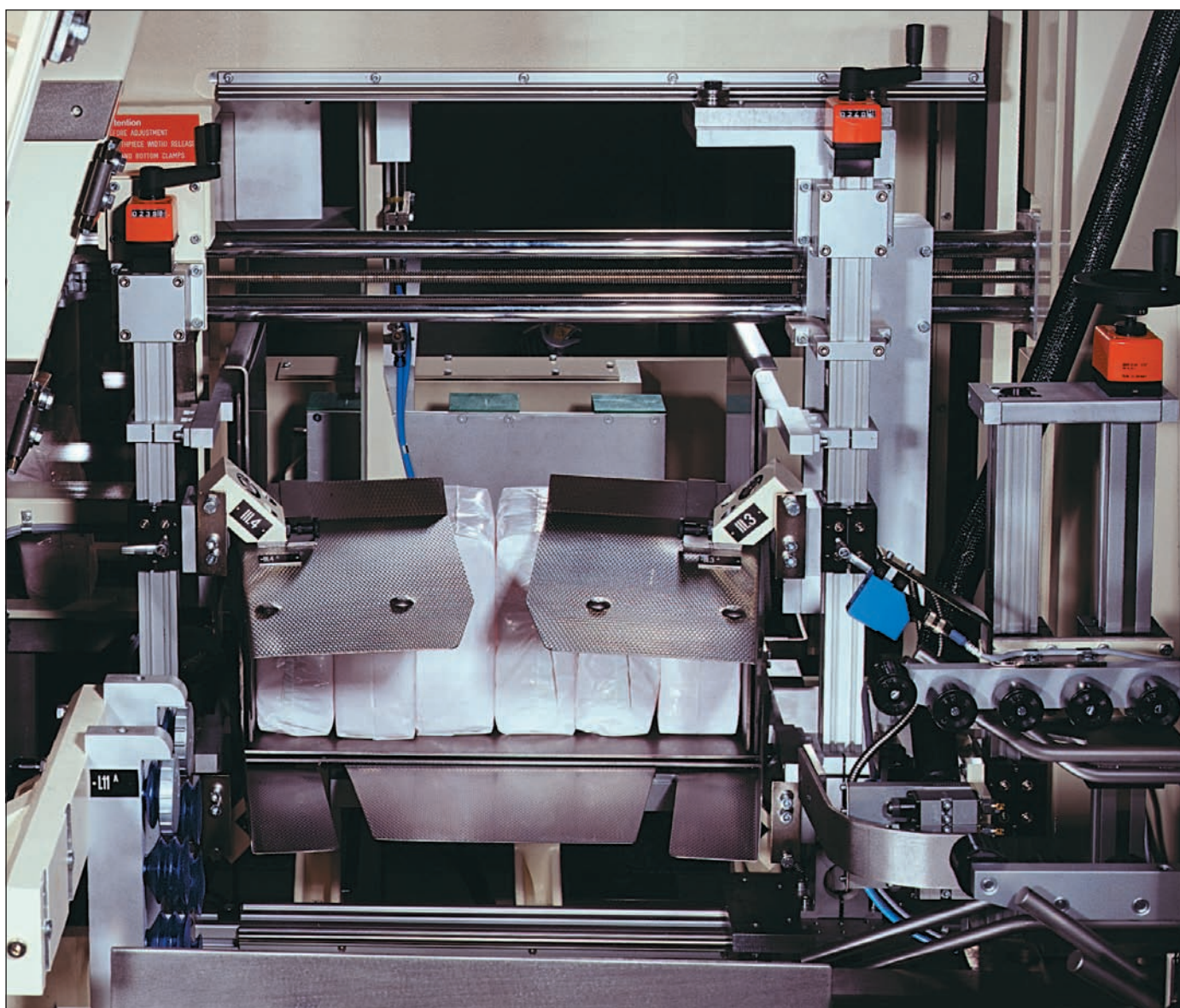
FKVH



solo FKR 60, 80 sólo para FKV 60, 80

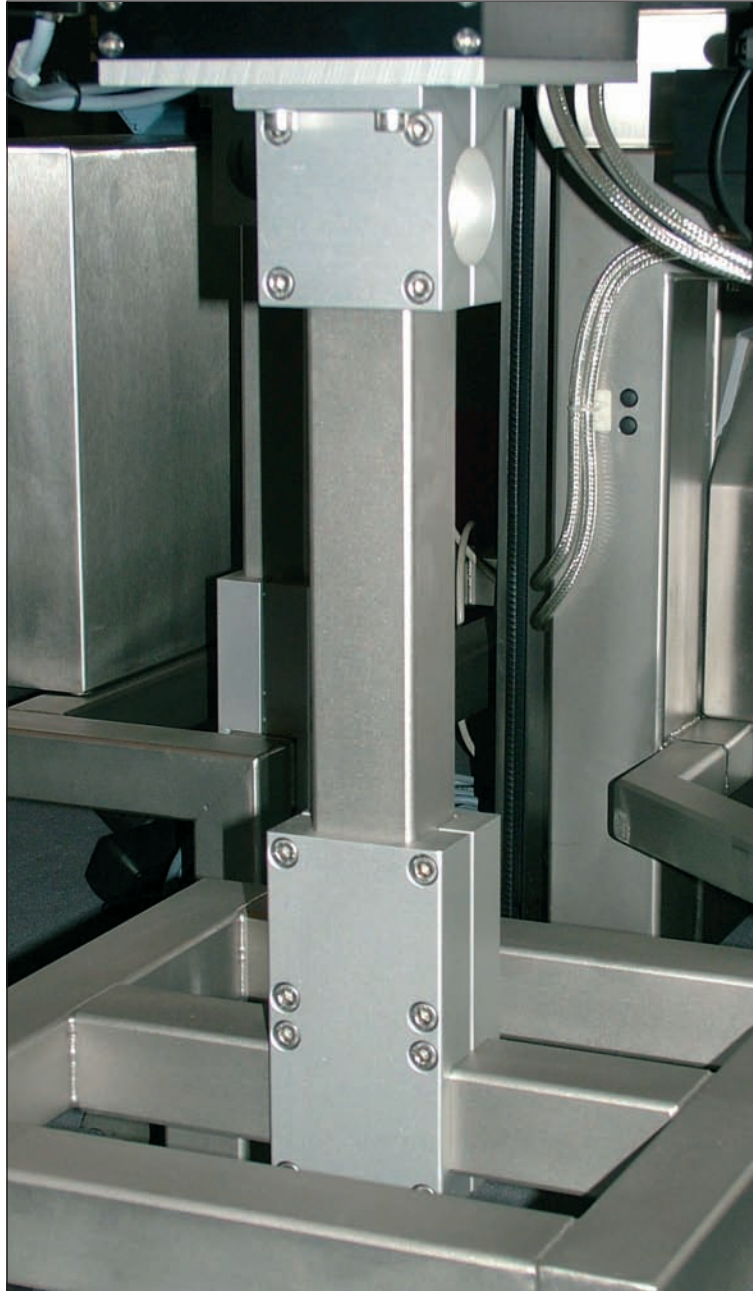


Cod. Cód.	Tipo Tipos	A	B	C	D	E	G	H	L	M	P	Q	R	S	T	U	W	m [g]
523000100__	FKVH 30	30,2	7	30	51	6	84	70	16	56	40	4,5	9	M6x25	10	6	20	86
524000100__	FKVH 40	40,3	7	40	68	8	97	83	18	68	54	6,5	13	M6x35	15	10	28	141
525000100__	FKVH 50	50,4	9	50	85	10	125	105	20	85	65	7	14	M8x45	20	10	30	259
526000100__	FKVH 60	60,4	9	62,5	111	12	145	120	22	105	80	7	14	M8x60	20	10	65	-
528000100__	FKVH 80	80,4	11	80	136	16	170	148	24	126	100	8	20	M10x70	19	12	65	690



Morsetti a piedistallo

Pie soporte de sujeción



Morsetti a piedistallo Pie soporte de sujeción



Tipo FS



Tipo FR



Tipo FRS



Tipo FV

I

II

III

IV

V

VI

VII

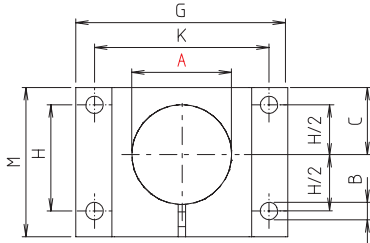
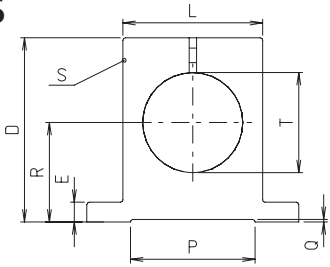
VIII

IX

Morsetti a piedistallo

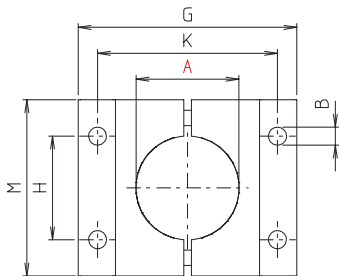
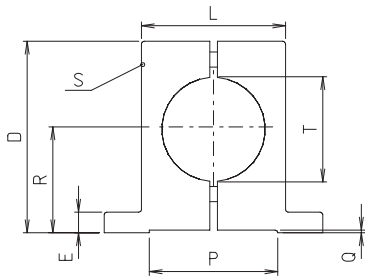
Pie soporte de sujeción

FS



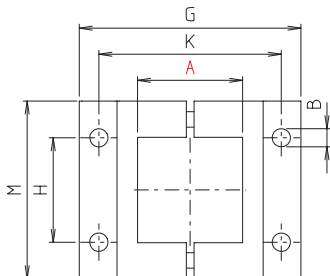
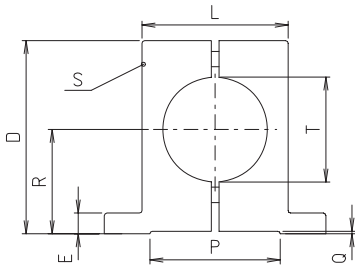
Cod. Cód.	Tipo Tipos	A	B	C	D	E	G	H	K	L	M	P	Q	R	S	T	m [g]
533000000__	FS 30	30,1	7	21	58	6	70	28	56	42	49	35	1	30	M6x25	29,5	182
534000000__	FS 40	40,1	7	28	74	8	85	40	70	56	62	50	1	40	M6x35	39,5	369
535000000__	FS 50	50,2	9	35	92	10	110	50	90	70	77	60	1	50	M8x45	49,5	738
536000000__	FS 60	60,2	9	42	112,5	12	137	60	110	85	90	71	2	60	M8x60	60,2	1500

FR



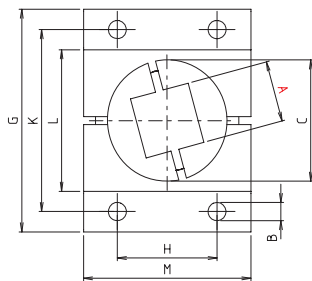
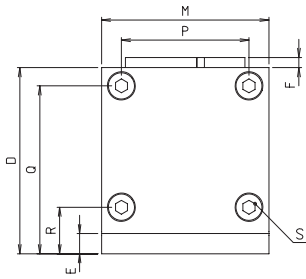
Cod. Cód.	Tipo Tipos	A	B	D	E	G	H	K	L	M	P	Q	R	S	T	m [g]
533000090__	FR 30	30,1	7	58	6	70	28	56	42	56	35	1	30	M6x25	29,5	223
534000090__	FR 40	40,2	7	74	8	85	40	70	56	68	50	1	40	M6x35	39,5	431
535000090__	FR 50	50,3	9	92	10	110	50	90	70	84	60	1	50	M8x45	49,5	857
536000090__	FR 60	60,2	9	112,5	12	137	80	120	97	105	71	2	60	M8x60	60,3	-
538000090__	FR 80	80,6	11	142	16	156	80	135	112	126	80	2	80	M10x70	80,6	2858

FV



Cod. Cód.	Tipo Tipos	A	B	D	E	G	H	K	L	M	P	Q	R	S	T	m [g]
533000050__	FV 30	30,2	7	58	6	70	28	56	42	56	35	1	30	M6x25	29,5	197
534000050__	FV 40	40,3	7	73,5	8	85	40	70	56	68	50	1	40	M6x35	39,5	375
535000050__	FV 50	50,4	9	92	10	110	50	90	70	84	60	1	50	M8x45	49,5	750
536000050__	FV 60	60,4	9	112,5	12	137	80	120	97	105	71	2	60	M8x60	60,3	-
538000050__	FV 80	80,4	11	142	16	156	80	135	112	126	80	2	80	M10x70	80,6	2508

FRS



Cod. Cód.	Tipo Tipos	A	B	C	D	E	F	G	H	K	L	M	P	Q	R	S	m [g]
533000180_ _ _	FRS 30	30,3	9	70	92	10	5	110	50	90	70	84	64	83	135	M8x45	1006
535000180_ _ _	FRS 50	50,5	11	122	142	16	5	156	80	135	112	126	100	130	30	M10x70	3100

I

II

III

IV

V

VI

VII

VIII

IX

Morsetti a piedistallo
Pie soporte de sujeción



Morsetti a manicotto Manguitos de sujeción



Tipo M / MD



Tipo MH



Tipo MR



Tipo MV / MVR

I

II

III

IV

V

VI

VII

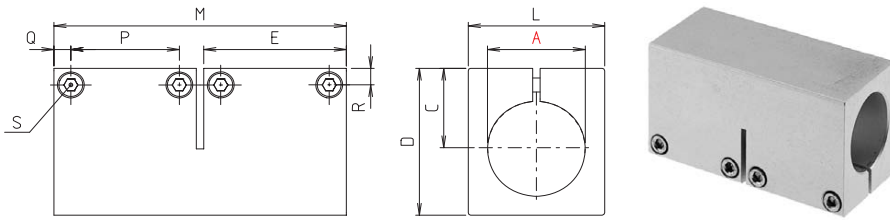
VIII

IX

Morsetti a manicotto

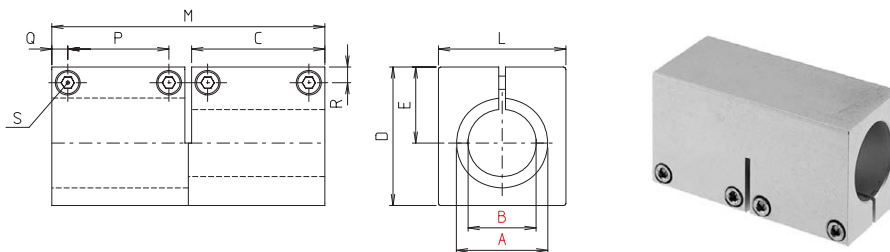
Manguitos de sujeción

M



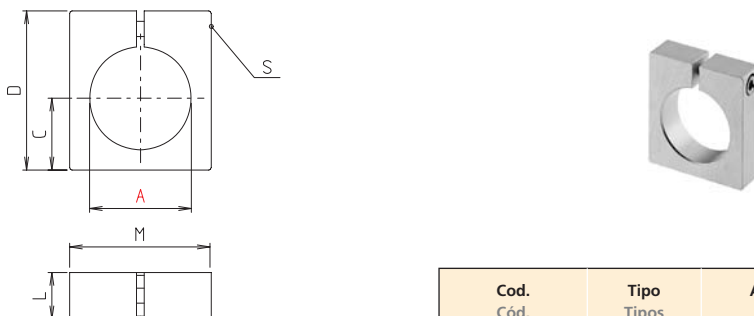
Cod. Cód.	Tipo Tipos	A	C	D	E	L	M	P	Q	R	S	m [g]
543000000_	M 30	30,1	28	49	44	42	90	30	7	7	M6x25	326
544000000_	M 40	40,1	34	62	58,5	56	120	44,5	7	7	M6x35	703
545000000_	M 50	50,2	42	77	68	70	140	48	10	9	M8x45	1300

MD



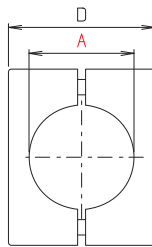
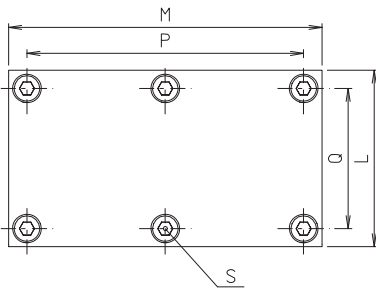
Cod. Cód.	Tipo Tipos	A	B	C	D	E	L	M	P	Q	R	S	m [g]
543020010_	MD 30x20	30,1	20,1	44	49	28	42	90	30	7	7	M6x25	371
544030010_	MD 40x30	40,1	30,1	58,5	62	34	56	120	44,5	7	7	M6x35	789
545040010_	MD 50x40	50,2	40,2	68	77	42	70	140	48	10	9	M8x45	1426

MH



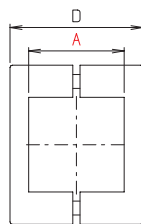
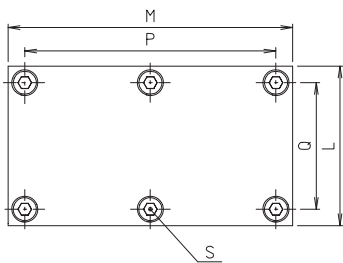
Cod. Cód.	Tipo Tipos	A	C	D	L	M	R	S	m [g]
543000020_	MH 30	30,1	21	49	16	42	7	M6x25	59
544000020_	MH 40	40,1	28	62	18	56	7	M6x35	108
545000020_	MH 50	50,2	35	77	20	70	9	M8x45	191

MR



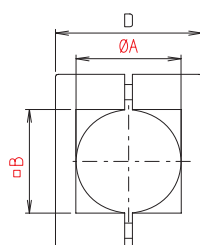
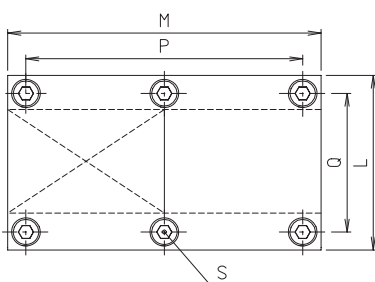
Cod. Cód.	Tipo Tipos	A	D	L	M	P	Q	S	m [g]
543000030_	MR 30	30,1	42	56	90	76	42	M6x25	404
544000030_	MR 40	40,2	56	68	120	106	54	M6x35	800
545000030_	MR 50	50,3	70	85	140	120	67	M8x45	1523
546000030_	MR 60	60,3	97	105	200	180	85	M8x60	-

MV



Cod. Cód.	Tipo Tipos	A	D	L	M	P	Q	S	m [g]
543000040_	MV 30	30,2	42	56	90	76	42	M6x25	355
544000040_	MV 40	40,3	56	68	120	106	54	M6x35	705
545000040_	MV 50	50,4	70	85	140	120	67	M8x45	1302
546000040_	MV 60	60,4	97	105	200	180	85	M8x60	-

MVR

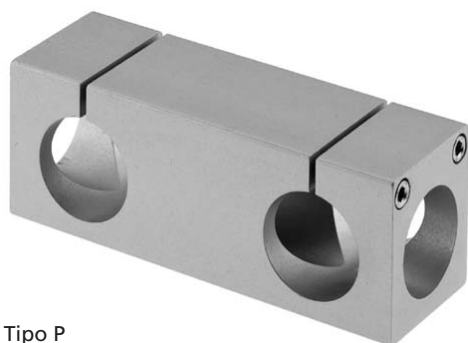


Cod. Cód.	Tipo Tipos	A	B	D	L	M	P	Q	S	m [g]
543000050_	MVR 30	30,1	30,2	48	56	90	76	42	M6x25	378
544000050_	MVR 40	40,2	40,3	56	68	120	106	54	M6x35	747
545000050_	MVR 50	50,3	50,4	70	85	140	120	67	M8x45	1399
546000050_	MVR 60	60,3	60,4	97	105	200	180	85	M8x60	-

Morsetti a manicotto Manguitos de sujeción



Morsetti paralleli Abrazaderas paralelas



Tipo P



Tipo PFK



Tipo PF

I

II

III

IV

V

VI

VII

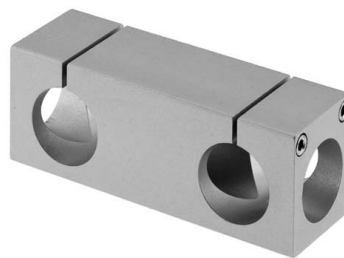
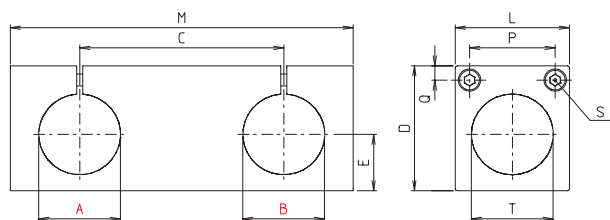
VIII

IX

Morsetti paralleli

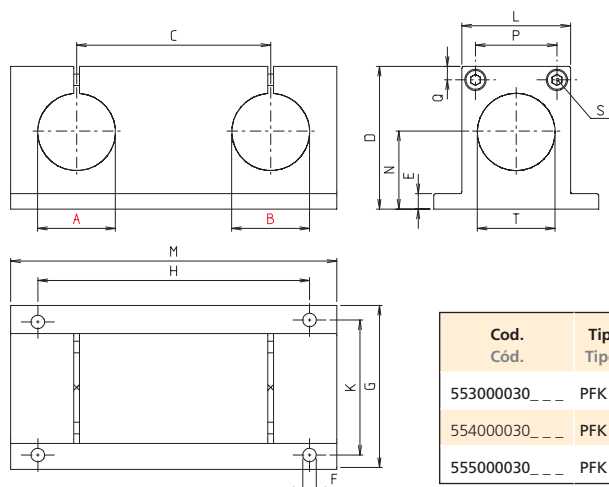
Abrazaderas paralelas

P



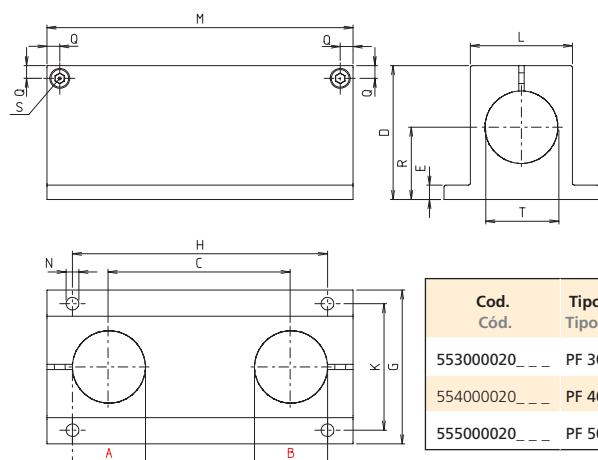
Cod. Cód.	Tipo Tipos	A	B	C	D	E	L	M	P	Q	S	T	m [g]
553000000_	P 30	30,1	30,1	80	49	21	42	136	28	7	M6x35	29,5	434
554000000_	P 40	40,1	40,1	100	62	28	56	168	42	7	M6x35	38,5	858
555000000_	P 50	50,2	50,2	120	77	35	70	204	52	9	M8x50	49,5	1580

PFK



Cod. Cód.	Tipo Tipos	A	B	C	D	E	F	G	H	K	L	M	N	P	Q	S	T	m [g]
553000030_	PFK 30	30,1	30,1	80	58	6	7	70	110	56	42	136	30	28	7	M6x35	29,5	617
554000030_	PFK 40	40,1	40,1	100	74	8	7	85	140	70	56	168	40	42	7	M6x35	39,5	1232
555000030_	PFK 50	50,2	50,2	120	92	10	9	110	170	90	70	204	50	52	9	M8x50	49,5	2360

PF



Cod. Cód.	Tipo Tipos	A	B	C	D	E	G	H	K	L	M	N	Q	R	S	T	m [g]
553000020_	PF 30	30,1	30,1	80	58	6	70	110	56	42	136	7	7	30	M6x25	29,5	600
554000020_	PF 40	40,1	40,1	100	74	8	85	140	70	56	168	7	7	40	M6x35	39,5	1115
555000020_	PF 50	50,2	50,2	120	92	10	110	170	90	70	204	9	9	50	M8x45	49,5	2120

Morsetti ad inserimento Abrazaderas de enchufe



Tipo SW



Tipo SK



Tipo SFK

I

II

III

IV

V

VI

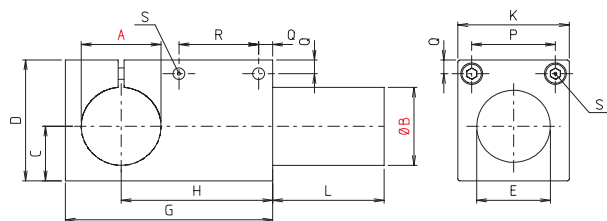
VII

VIII

IX

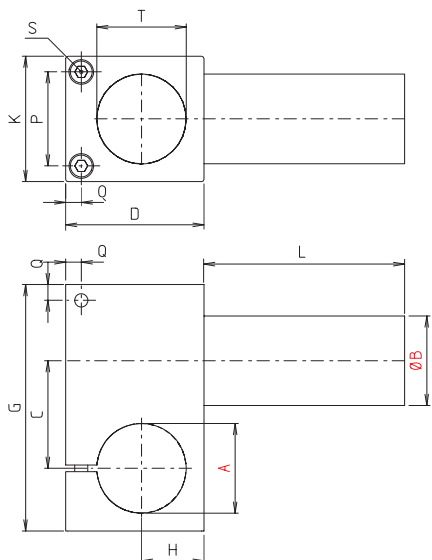
Morsetti ad inserimento Abrazaderas de enchufe

SW



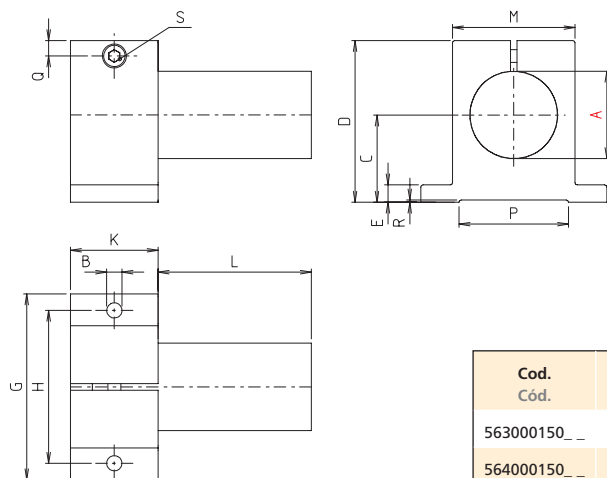
Cod. Cód.	Tipo Tipos	A	B	C	D	E	G	H	K	L	P	Q	R	S	m [g]
563000130_	SW 30	30,1	30	21	49	30	78	57	42	42	28	7	26	M6x25	289
564000130_	SW 40	40,1	40	28	62	40	104	76	56	56	42	7	40	M6x35	644
565000130_	SW 50	50,2	50	35	77	50	130	95	70	70	50	9	50	M8x45	1256

SK



Cod. Cód.	Tipo Tipos	A	B	C	D	G	H	K	L	P	Q	S	T	m [g]
563000140_	SK 30	30,1	30	36	49	85	21	42	42	28	7	M6x25	29,5	268
564000140_	SK 40	40,1	40	48	62	110	28	56	56	42	7	M6x35	39,5	595
565000140_	SK 50	50,2	50	60	77	137	35	70	70	52	9	M8x45	49,5	1160

SFK



Cod. Cód.	Tipo Tipos	A	B	C	D	E	G	H	K	L	M	P	Q	R	S	m [g]
563000150_	SFK 30	30	7	30	58	6	70	56	30	42	42	35	7	1	M6x25	187
564000150_	SFK 40	40	7	40	74	8	85	70	40	56	56	50	7	1	M6x35	427
565000150_	SFK 50	50	9	50	92	10	110	90	50	70	70	60	9	1	M8x45	820

Morsetti con articolazione Abrazaderas articuladas



Tipo G



Tipo GFM



Tipo GFW



Tipo GFF



Tipo GPR



Tipo GPV



Tipo GFR



Tipo GFV

I

II

III

IV

V

VI

VII

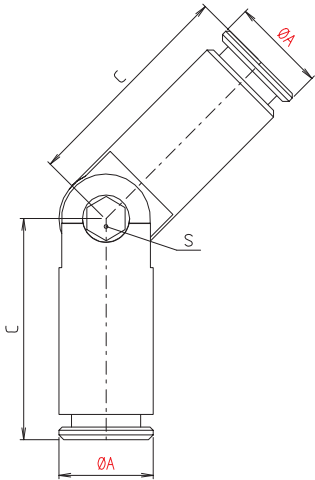
VIII

IX

Morsetti con articolazione

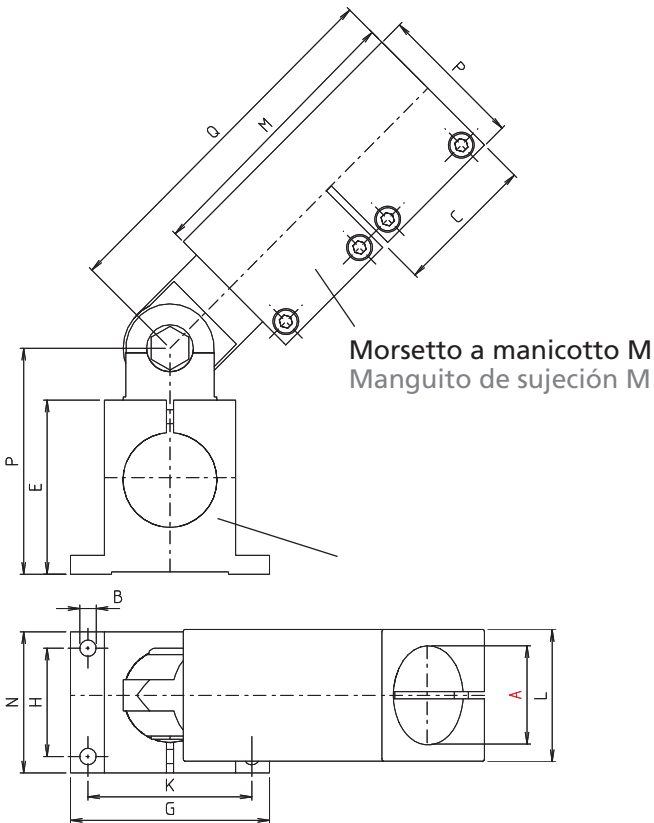
Abrazaderas articuladas

G



Cod. Cód.	Tipo Tipos	A	C	S		m [g]
583000270 _	G 30	30	70	M8x25	ISO 7380	258
584000270 _	G 40	40	91	M8x35	ISO 7380	600
585000270 _	G 50	50	114	M10x45	ISO 7380	1168

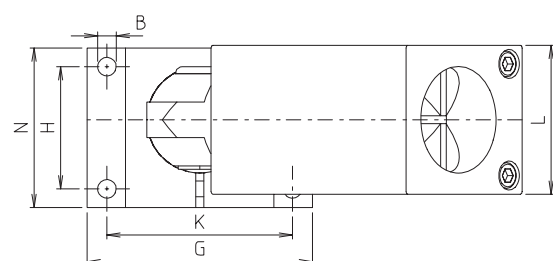
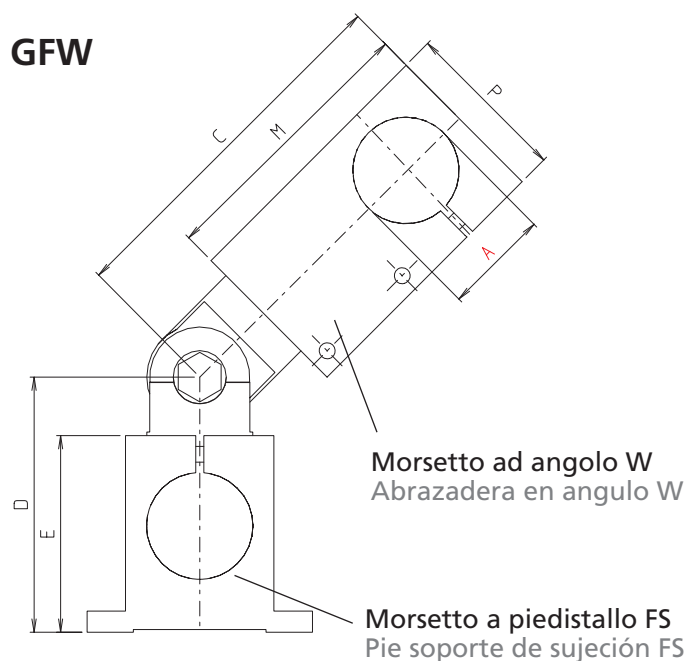
GFM



Cod. Cód.	Tipo Tipos	A	B	C	D	E	G	H	K	L	M	N	P	Q	m [g]
583000280 _	GFM 30	30,1	7	45	49	58	70	28	56	42	90	49	88	120	776
584000280 _	GFM 40	40,1	7	60	62	76	85	40	70	56	120	62	112	156	1649
585000280 _	GFM 50	50,2	9	70	77	92	110	50	90	70	140	77	136,5	184,5	3194

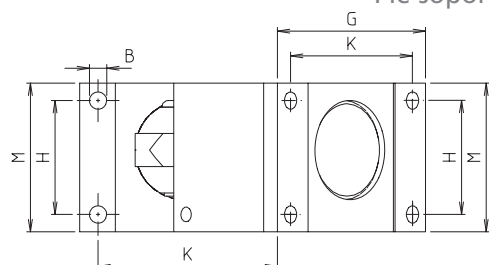
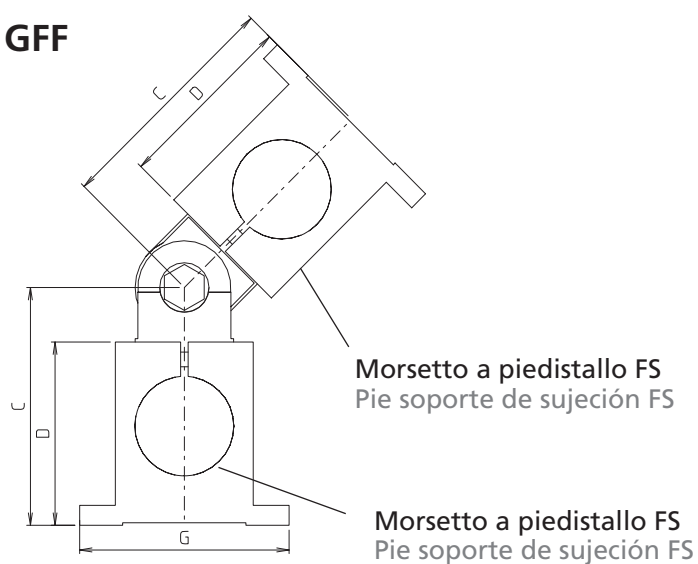


GFW



Cod. Cód.	Tipo Tipos	A	B	C	D	E	G	H	K	L	M	N	P	m [g]
583000290_	GFW 30	30,1	7	108	88	58	70	28	56	42	78	49	49	703
584000290_	GFW 40	40,1	7	140	110	74	85	40	70	56	104	62	62	1515
585000290_	GFW 50	50,2	9	194,5	136,5	92	110	50	90	70	130	77	77	2978

GFF

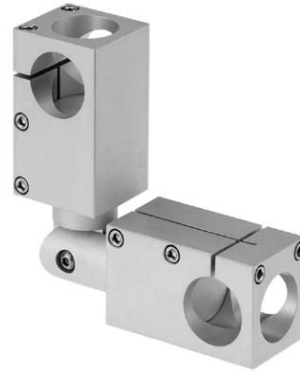
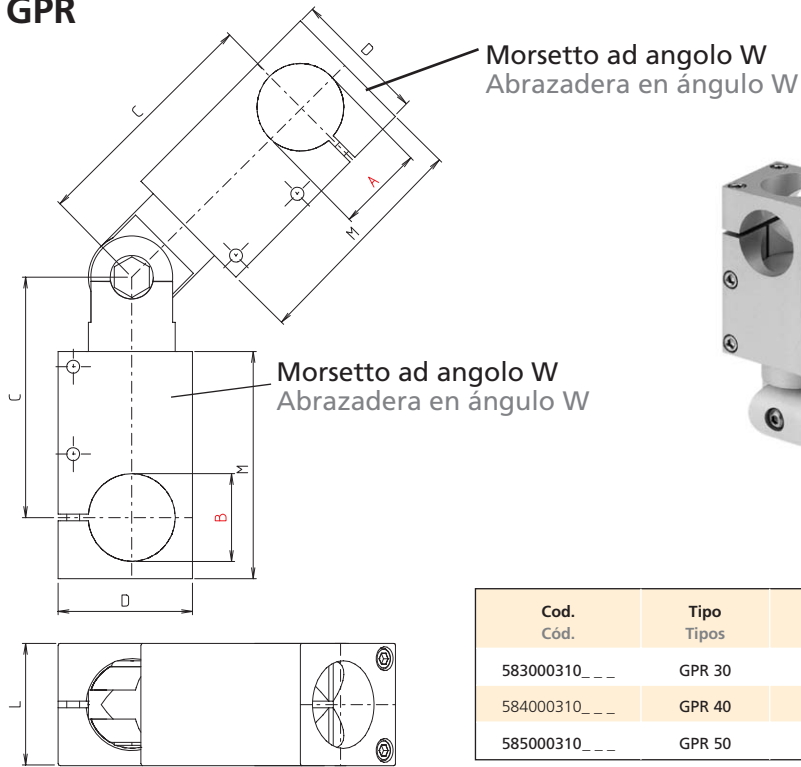


Cod. Cód.	Tipo Tipos	B	C	D	G	H	K	M	m [g]
583000300_	GFF 30	7	86	56	70	28	56	49	634
584000300_	GFF 40	7	110	74	85	40	70	62	1340
585000300_	GFF 50	9	136,5	92	110	50	90	77	2670

Morsetti con articolazione

Abrazaderas articuladas

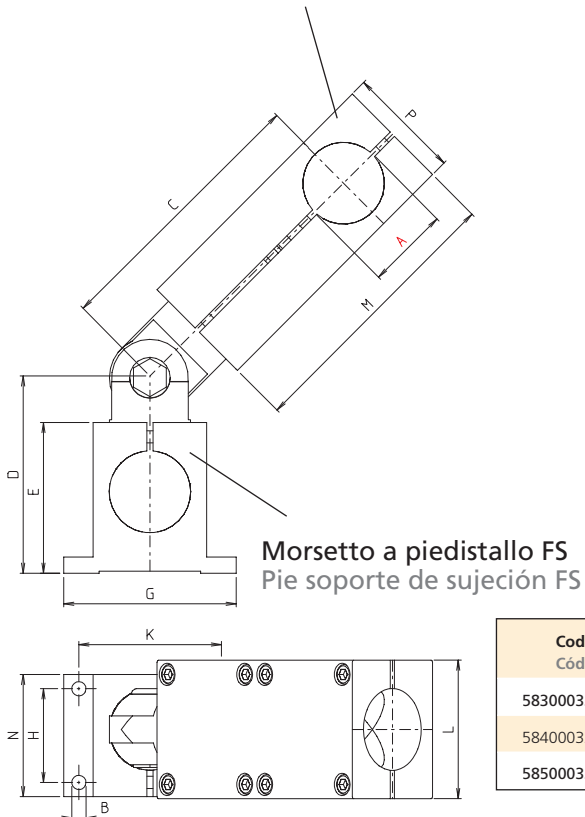
GPR



Cod. Cód.	Tipo Tipos	A	B	C	D	L	M	m [g]
583000310_	GPR 30	30,1	30,1	86	49	42	78	772
584000310_	GPR 40	40,1	40,2	121	62	56	104	1686
585000310_	GPR 50	50,2	50,2	139,5	77	70	130	3294

GFR

Morsetto ad angolo WR Abrazadera en ángulo WR

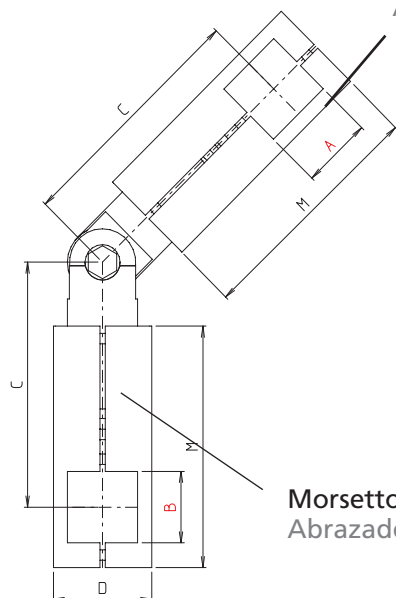


Cod. Cód.	Tipo Tipos	A	B	C	D	E	G	H	K	L	M	N	P	m [g]
583000320_	GFR 30	30,1	7	121	88	58	70	28	56	56	112	49	42	893
584000320_	GFR 40	40,2	7	144	110	74	85	40	70	68	136	62	56	1784
585000320_	GFR 50	50,3	9	172	136,5	92	110	50	90	85	170	77	70	3566

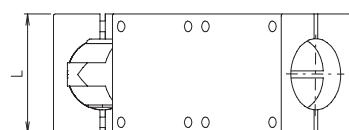


GPV

Morsetto ad angolo WVR
Abrazadera en ángulo WVR



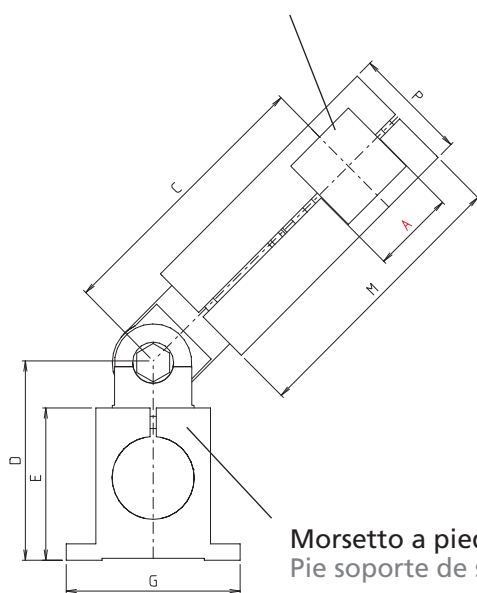
Morsetto ad angolo WVR
Abrazadera en ángulo WVR



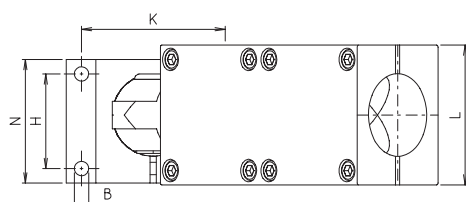
Cod. Cód.	Tipo Tipos	A	B	C	D	L	M	m [g]
583000330_--	GPV 30	30,2	30,2	114	42	56	112	1115
584000330_--	GPV 40	40,3	40,3	138	56	68	136	2143
585000330_--	GPV 50	50,4	50,4	172	70	85	170	4354

GFV

Morsetto ad angolo WVR
Abrazadera en ángulo WVR



Morsetto a piedistallo FS
Pie soporte de sujeción FS



Cod. Cód.	Tipo Tipos	A	B	C	D	E	G	H	K	L	M	N	P	m [g]
583000340_--	GFV 30	30,2	7	142	88	58	70	28	56	56	112	49	42	893
584000340_--	GFV 40	40,3	7	138	110	74	85	40	70	68	136	62	56	1743
585000340_--	GFV 50	50,4	9	172	136	92	110	50	90	85	170	77	70	3512



Tubi Tubos



Tubi in acciaio
Tubos de acero



Tubi in alluminio
Tubos de aluminio

I

II

III

IV

V

VI

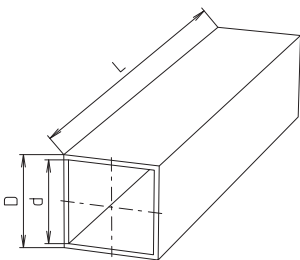
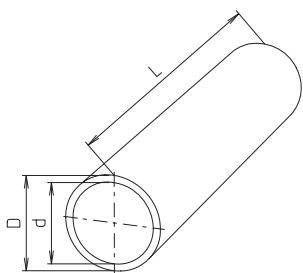
VII

VIII

IX



Tubo in alluminio Tubo de aluminio



rotondo redondo



Cod. Cód.	Tipo Tipos	D tol.	d	Lmax.
8.23020 _ _ _ _ _	30 x 2	30±0,10	26	6000
8.24030 _ _ _ _ _	40 x 3	40±0,15	34	6000
8.25030 _ _ _ _ _	50 x 3	50±0,20	44	6000
8.26030 _ _ _ _ _	60 x 3	60±0,20	54	6000

quadrato cuadrado



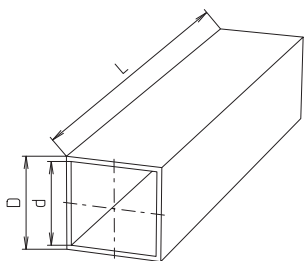
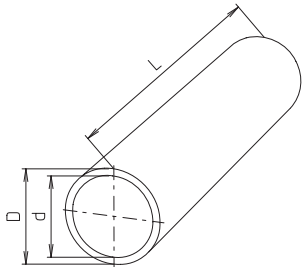
Cod. Cód.	Tipo Tipos	D tol.	d	Lmax.
8.33020 _ _ _ _ _	30 x 2	30±0,20	26	6000
8.34040 _ _ _ _ _	40 x 4	40±0,30	32	6000
8.35040 _ _ _ _ _	50 x 4	50±0,40	42	6000
8.36040	60 x 4	60±0,40	52	6000

Lunghezza:
qualsiasi lunghezza.

Longitud:
cualquier longitud

Versione:
1 = naturale
2 = anodizzato colore naturale
3 = anodizzato nero

Modelo:
1 = natural
2 = anodizado color natural
3 = anodizado negro

Tubo in acciaio
Tubos de acero

rotondo redondo

Cod. Cód.	Tipo Tipos	D tol.	d	Lmax.	Lmax. galv.
8.03020 _ _ _ _ _	30 x 2	30+0,10	26	6000	4000
8.04040 _ _ _ _ _	40 x 4	40+0,15	32	6000	4000
8.05040 _ _ _ _ _	50 x 4	50+0,20	44	6000	4000
8.06050 _ _ _ _ _	60 x 5	60+0,25	50	6000	4000
8.08050 _ _ _ _ _	80 x 5	80±0,35	70	6000	4000

Cod. Cód.	Tipo Tipos	D tol.	d	Lmax.	Lmax. galv.
8.13020 _ _ _ _ _	30 x 2	30±0,30	26	6000	4000
8.14030 _ _ _ _ _	40 x 3	40±0,40	34	6000	4000
8.15030 _ _ _ _ _	50 x 3	50±0,50	44	6000	4000
8.16040 _ _ _ _ _	60 x 4	60±0,60	52	6000	4000
8.18050	80 x 5	80±0,70	70	6000	4000

Lunghezza:
qualsiasi lunghezza.

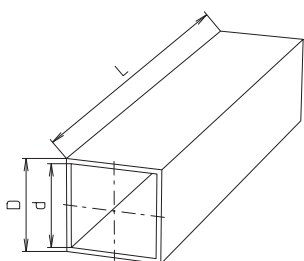
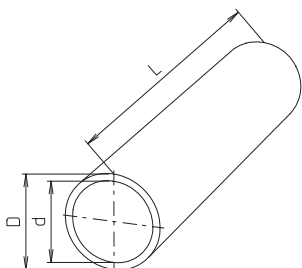
Longitud:
cualquier longitud

Lmax 6000 mm zincato
Lmax 4000 mm
Lunghezze standard:
0500 1000 2000
3000 4000 5000
6000

Lmax 6000 mm galvanizado
Lmax 4000 mm
longitudes estándares:
0500 1000 2000
3000 4000 5000
6000

Versione:
0 = pulito
1 = zincato

Modelo:
0 = pulido
1 = galvanizado

Tubo in acciaio inossidabile
Tubo de acero inoxidable

rotondo redondo

Cod. Cód.	Tipo Tipos	D tol.	d	Lmax.
8.03020 2 _ _ _ _	30 x 2	30+0,10	26	3000
8.04040 2 _ _ _ _	40 x 4	40+0,15	32	3000
8.05040 2 _ _ _ _	50 x 4	50+0,20	44	3000
8.06050 2 _ _ _ _	60 x 5	60+0,25	50	3000

quadrato cuadrado

Cod. Cód.	Tipo Tipos	D tol.	d	Lmax.
8.13020 2 _ _ _ _	30 x 2	30±0,20	26	6000
8.14030 2 _ _ _ _	40 x 3	40±0,30	32	6000
8.15030 2 _ _ _ _	50 x 3	50±0,44	44	6000
8.16040 2	60 x 4	60±0,60	52	6000

Lunghezza:
qualsiasi lunghezza.

Longitud:
cualquier longitud

Accessori Accesorios



Tappo rotondo
Tapones de cierre redondos



Leva
Palancas



Tappo di chiusura quadro
Tapones de cierre cuadrados



Viti
Tornillos

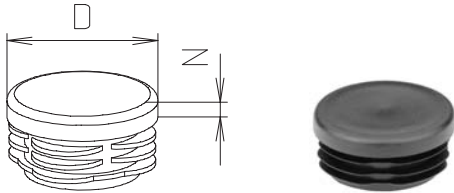


Tappo filettato per tubo rotondo/quadro
Tapones de rosca para tubo redondo/cuadrado



Piede di regolazione
Pie regulable en altura

Tappo rotondo Tapón para tubo redondo



Polietilene, nero Polietileno, negro

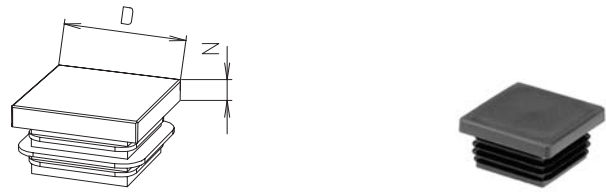
Cod. Cód.	Tipo Tipos	D	N
90.304	30 x 2	30	5
90.306	40 x 3	40	5
90.307	40 x 4	40	5
90.310	50 x 4	50	5

Alluminio Aluminio



Cod. Cód.	Tipo Tipos	Ø D	N
90.331	50 x 4	50	6
90.332	60 x 5	60	6

Tappo quadrato Tapón para tubo cuadrado



Polietilene, nero Polietileno, negro

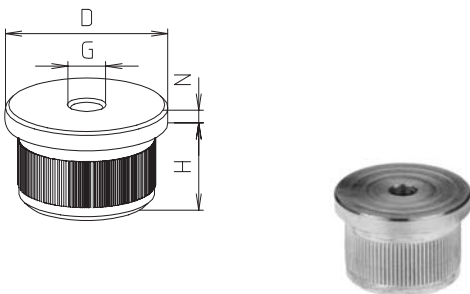
Cod. Cód.	Tipo Tipos	D	N
90.402	30 x 2	30	5
90.404	40 x 3	40	5
90.405	50 x 3	50	5

Alluminio Aluminio



Cod. Cód.	Tipo Tipos	D	N
90.411	50 x 3	50	6
90.412	60 x 4	60	6
90.407	80 x 5	80	6

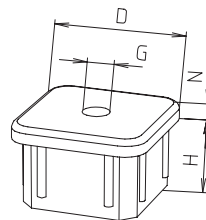
Tappo filettato per tubo rotondo Tapón de rosca para tubo redondo



Alluminio Aluminio

Cod. Cód.	Tipo Tipos	D	G	H	N
90.321	50 x 4	50	M 10	25	6
90.322	50 x 4	50	M 16	25	6

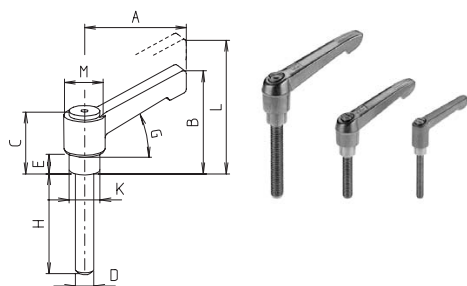
Tappo filettato per tubo quadrato Tapón de rosca para tubo cuadrado



Alluminio Aluminio

Cod. Cód.	Tipo Tipos	D	G	H	N
90.421	50 x 3	50	M 10	25	6
90.422	50 x 3	50	M 16	25	6

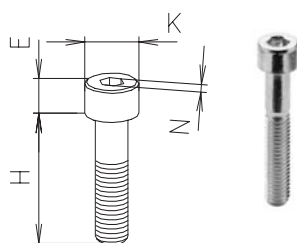
Leva A2 Palanca A2



Maniglia: Zinco
pressofuso a norma
DIN 1743
Parti in acciaio: A2

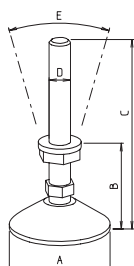
Cod. Cód.	Tipo Tipos	A	B	C	D	E	G	H	K	L	N
9.30 01	HV6x25	40	33,5	27	M 6	6,5	20°	25	10	37,5	13,5
9.30 14	HV6x35	40	33,5	27	M 6	6,5	20°	35	10	37,5	13,5
9.30 04	HV8x45	65	45	31	M 8	8,5	20°	45	13	49	18
9.30 08	HV10x70	92	62	42	M 10	10	20°	70	16	66	-

Viti DIN 912 A2 Tornillos DIN 912 A2



Cod. Cód.	Tipo Tipos	D	E	H	K	N
09.4031.1	M6x25	M 6	6	25	10	5
09.4040.1	M6x35	M 6	6	35	10	5
09.4047.1	M8x45	M 8	8	45	13	6
09.4058.1	M10x70	M 10	10	70	16	8
09.4180.1	Rondella di sicurezza Arandela de seguridad S6x10x0,7, A2					
09.4181.1	Rondella di sicurezza Arandela de seguridad S8x13x0,8, A2					
09.4182.1	Rondella di sicurezza Arandela de seguridad S10x16x1 A					

Piede di regolazione Pie regulable en altura



Parti in acciaio:
galvanizzate
Base articolata:
PA nero

Espiga: acero
galvanizado
Base: articulado:
PA negro

Cod. Cód.	Tipo Tipos	A	B	C	D	E	SW
9.06 11	M 10	47	22	117	M 10	30°	12
4.606.301	M 16	70	30	100	M 16	30°	22