

ART. F175

VOLANTINO 6 LOBI CON BOCCOLA FILETTATA

MATERIALE:
 Poliammide rinforzata.
 Resistente ad olii e grassi.

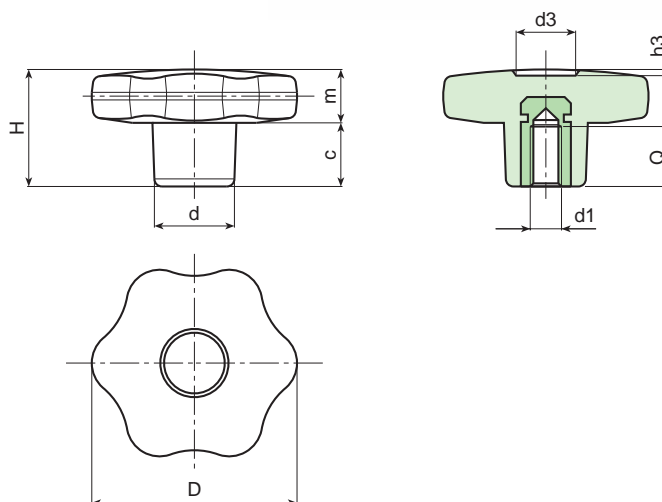
SUPERFICIE:
 Satinata.

COLORE:
 Nero (RAL 9011).

INSERTO:
 Boccola filettata cieca in ottone.

RICHIESTE SPECIALI:

- Su richiesta e per quantità gli inserti possono essere forniti in materiale diverso.
- Su richiesta e per quantità colori come da tabella a pag. 23.



| Art. | D | H | d | c | m | d3 | h3 | Q | d1 | Peso (gr) |
|---------------|----|------|----|----|------|------|-----|----|-----|-----------|
| F17530.TM0401 | 30 | 22 | 15 | 11 | 11 | 9 | 1,5 | 7 | M4 | 11,5 |
| F17530.TM0501 | 30 | 22 | 15 | 11 | 11 | 9 | 1,5 | 14 | M5 | 11,5 |
| F17530.TM0601 | 30 | 22 | 15 | 11 | 11 | 9 | 1,5 | 10 | M6 | 12 |
| F17530.TM0801 | 30 | 22 | 15 | 11 | 11 | 9 | 1,5 | 14 | M8 | 13,5 |
| F17530.TM1001 | 30 | 22 | 15 | 11 | 11 | 9 | 1,5 | 14 | M10 | 14 |
| F17540.TM0501 | 40 | 24,5 | 17 | 12 | 12,5 | 12 | 1 | 14 | M5 | 22 |
| F17540.TM0601 | 40 | 24,5 | 17 | 12 | 12,5 | 12 | 1 | 16 | M6 | 22 |
| F17540.TM0801 | 40 | 24,5 | 17 | 12 | 12,5 | 12 | 1 | 14 | M8 | 21,5 |
| F17540.TM1001 | 40 | 24,5 | 17 | 12 | 12,5 | 12 | 1 | 14 | M10 | 21 |
| F17550.TM0601 | 50 | 29 | 20 | 14 | 15 | 14,5 | 1,5 | 16 | M6 | 36 |
| F17550.TM0801 | 50 | 29 | 20 | 14 | 15 | 14,5 | 1,5 | 14 | M8 | 36 |
| F17550.TM1001 | 50 | 29 | 20 | 14 | 15 | 14,5 | 1,5 | 14 | M10 | 37 |
| F17550.TM1201 | 50 | 29 | 20 | 14 | 15 | 14,5 | 1,5 | 18 | M12 | 39 |
| F17560.TM0801 | 60 | 34 | 24 | 16 | 18 | 18 | 1,5 | 19 | M8 | 59 |
| F17560.TM1001 | 60 | 34 | 24 | 16 | 18 | 18 | 1,5 | 21 | M10 | 59 |
| F17560.TM1201 | 60 | 34 | 24 | 16 | 18 | 18 | 1,5 | 18 | M12 | 62 |
| F17560.TM1401 | 60 | 34 | 24 | 16 | 18 | 18 | 1,5 | 19 | M14 | 63 |



BOTECA

ART. F175 CIN

VOLANTINO 6 LOBI CON BOCCOLA FILETTATA INOX

INOX

MATERIALE:
Poliammide rinforzata.
Resistente ad olii e grassi.

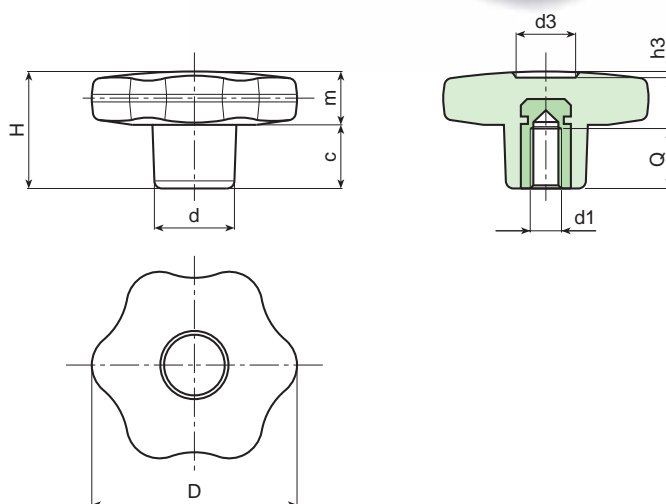
SUPERFICIE:
Satinata.

COLORE:
Nero (RAL 9011).

INSERTO:
Boccola filettata cieca in acciaio inox (AISI 303).

RICHIESTE SPECIALI:

- Su richiesta e per quantità colori come da tabella a pag. 23.



| Art. | D | H | d | c | m | d3 | h3 | Q | d1 | Peso (gr) |
|-------------------|----|------|----|----|------|------|-----|----|-----|-----------|
| F17530.TM0501 CIN | 30 | 22 | 15 | 11 | 11 | 9 | 1,5 | 14 | M5 | 13 |
| F17530.TM0601 CIN | 30 | 22 | 15 | 11 | 11 | 9 | 1,5 | 10 | M6 | 13 |
| F17530.TM0801 CIN | 30 | 22 | 15 | 11 | 11 | 9 | 1,5 | 14 | M8 | 13 |
| F17540.TM0601 CIN | 40 | 24,5 | 17 | 12 | 12,5 | 12 | 1 | 16 | M6 | 13 |
| F17540.TM0801 CIN | 40 | 24,5 | 17 | 12 | 12,5 | 12 | 1 | 14 | M8 | 13 |
| F17540.TM1001 CIN | 40 | 24,5 | 17 | 12 | 12,5 | 12 | 1 | 14 | M10 | 13 |
| F17550.TM0801 CIN | 50 | 29 | 20 | 14 | 15 | 14,5 | 1,5 | 14 | M8 | 13 |
| F17550.TM1001 CIN | 50 | 29 | 20 | 14 | 15 | 14,5 | 1,5 | 14 | M10 | 13 |
| F17560.TM1001 CIN | 60 | 34 | 24 | 16 | 18 | 18 | 1,5 | 21 | M10 | 13 |
| F17560.TM1201 CIN | 60 | 34 | 24 | 16 | 18 | 18 | 1,5 | 18 | M12 | 13 |

VOLANTINI DI SERRAGGIO PIENI



BOTECA

ART. F178

VOLANTINO 6 LOBI CON PERNO FILETTATO

MATERIALE:
Poliammide rinforzata.
Resistente ad olii e grassi.

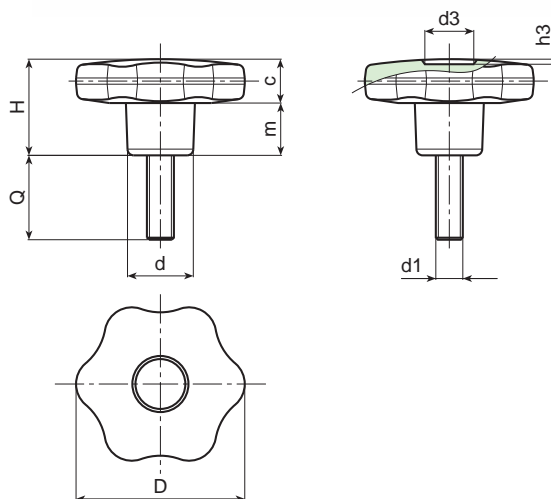
SUPERFICIE:
Satinata.

COLORE:
Nero (RAL 9011).

INSERTO:
Prigioniero filettato in acciaio zincato.

RICHIESTE SPECIALI:

- Su richiesta e per quantità gli inserti possono essere forniti con lunghezze a richiesta.
- Su richiesta e per quantità gli inserti possono essere forniti in materiale diverso.
- Su richiesta e per quantità colori come da tabella a pag. 23.



| Art. | D | H | d | c | m | d3 | h3 | d1 | Q | LM | Peso (gr) |
|------------------|----|------|----|----|------|------|-----|-----|-------------|-----|----------------|
| F17830.TM05X..01 | 30 | 22 | 15 | 11 | 11 | 9 | 1,5 | M5 | 16-20-30 | 80 | 14-15-16 |
| F17830.TM06X..01 | 30 | 22 | 15 | 11 | 11 | 9 | 1,5 | M6 | 16-20-30 | 80 | 16-17-18 |
| F17830.TM08X..01 | 30 | 22 | 15 | 11 | 11 | 9 | 1,5 | M8 | 16-20-30-40 | 80 | 19-21-25-28 |
| F17830.TM10X..01 | 30 | 22 | 15 | 11 | 11 | 9 | 1,5 | M10 | 20-30-40 | 80 | 28-33-39 |
| F17840.TM06X..01 | 40 | 24,5 | 17 | 12 | 12,5 | 12 | 1 | M6 | 16-20-30-40 | 130 | 25-25-27-28 |
| F17840.TM08X..01 | 40 | 24,5 | 17 | 12 | 12,5 | 12 | 1 | M8 | 20-30-40-50 | 130 | 30-33-36-39 |
| F17840.TM10X..01 | 40 | 24,5 | 17 | 12 | 12,5 | 12 | 1 | M10 | 20-30-40-50 | 130 | 37-41-45-49 |
| F17850.TM08X..01 | 50 | 29 | 20 | 14 | 15 | 14,5 | 1,5 | M8 | 20-30-40 | 80 | 49-52-55 |
| F17850.TM10X..01 | 50 | 29 | 20 | 14 | 15 | 14,5 | 1,5 | M10 | 20-30-40-50 | 80 | 55-60-61-64 |
| F17850.TM12X..01 | 50 | 29 | 20 | 14 | 15 | 14,5 | 1,5 | M12 | 20-30-40-50 | 80 | 63-67-72-77 |
| F17860.TM08X..01 | 60 | 34 | 24 | 16 | 18 | 18 | 1,5 | M8 | 20-30-40 | 80 | 68-71-74 |
| F17860.TM10X..01 | 60 | 34 | 24 | 16 | 18 | 18 | 1,5 | M10 | 20-30-40-50 | 80 | 74-80-85-88 |
| F17860.TM12X..01 | 60 | 34 | 24 | 16 | 18 | 18 | 1,5 | M12 | 20-30-40-50 | 80 | 95-102-109-116 |
| F17860.TM14X..01 | 60 | 34 | 24 | 16 | 18 | 18 | 1,5 | M14 | 30-40-50 | 80 | 103-113-122 |

Nei due punti .. del codice inserire lunghezza perno

LM = Lunghezza massima stampabile



BOTECA

ART. F178 CIN

VOLANTINO 6 LOBI CON PERNO FILETTATO INOX

INOX

MATERIALE:
Poliammide rinforzata.
Resistente ad olii e grassi.

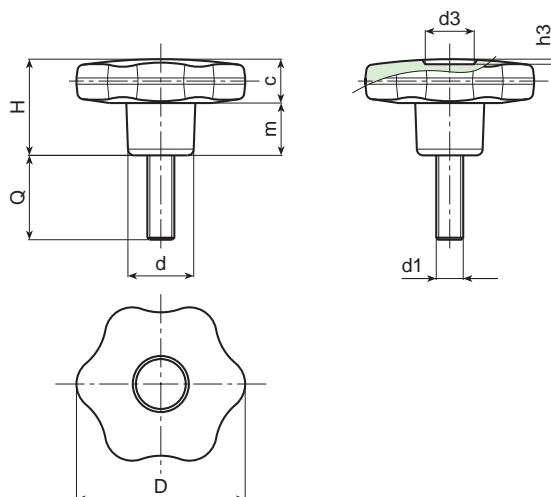
SUPERFICIE:
Satinata.

COLORE:
Nero (RAL 9011).

INSERTO:
Prigioniero filettato in acciaio inox (AISI 304).

RICHIESTE SPECIALI:

- Su richiesta e per quantità gli inserti possono essere forniti con lunghezze a richiesta.
- Su richiesta e per quantità colori come da tabella a pag. 23.



| Art. | D | H | d | c | m | d3 | h3 | d1 | Q | LM | Peso (gr) |
|----------------------|----|------|----|----|------|------|-----|-----|-------------|-----|-----------------|
| F17830.TM05X..01 CIN | 30 | 22 | 15 | 11 | 11 | 9 | 1,5 | M5 | 20-40 | 80 | 18-20 |
| F17830.TM06X..01 CIN | 30 | 22 | 15 | 11 | 11 | 9 | 1,5 | M6 | 20-40 | 80 | 20-22 |
| F17830.TM08X..01 CIN | 30 | 22 | 15 | 11 | 11 | 9 | 1,5 | M8 | 20-30-40 | 80 | 24-28-32 |
| F17830.TM10X..01 CIN | 30 | 22 | 15 | 11 | 11 | 9 | 1,5 | M10 | 20-30-40 | 80 | 33-39-42 |
| F17840.TM06X..01 CIN | 40 | 24,5 | 17 | 12 | 12,5 | 12 | 1 | M6 | 20-40 | 130 | 26-31 |
| F17840.TM08X..01 CIN | 40 | 24,5 | 17 | 12 | 12,5 | 12 | 1 | M8 | 20-30-40 | 130 | 33-36-39 |
| F17840.TM10X..01 CIN | 40 | 24,5 | 17 | 12 | 12,5 | 12 | 1 | M10 | 20-30-40 | 130 | 40-44-49 |
| F17850.TM08X..01 CIN | 50 | 29 | 20 | 14 | 15 | 14,5 | 1,5 | M8 | 20-30-40 | 130 | 52-55-58 |
| F17850.TM10X..01 CIN | 50 | 29 | 20 | 14 | 15 | 14,5 | 1,5 | M10 | 20-30-40-50 | 130 | 59-63-64-67 |
| F17850.TM12X..01 CIN | 50 | 29 | 20 | 14 | 15 | 14,5 | 1,5 | M12 | 20-30-40-50 | 130 | 67-72-77-82 |
| F17860.TM08X..01 CIN | 60 | 34 | 24 | 16 | 18 | 18 | 1,5 | M8 | 20-30-40 | 130 | 70-73-77 |
| F17860.TM10X..01 CIN | 60 | 34 | 24 | 16 | 18 | 18 | 1,5 | M10 | 20-30-40-50 | 130 | 79-85-90-93 |
| F17860.TM12X..01 CIN | 60 | 34 | 24 | 16 | 18 | 18 | 1,5 | M12 | 20-30-40-50 | 130 | 101-108-115-123 |
| F17860.TM14X..01 CIN | 60 | 34 | 24 | 16 | 18 | 18 | 1,5 | M14 | 30-40-50 | 130 | 111-123-132 |

Nei due punti .. del codice inserire lunghezza perno

LM = Lunghezza massima stampabile



BOTECA

ART. F186

VOLANTINO A CROCE CON BOCCOLA FILETTATA

MATERIALE:
Poliammide rinforzata.
Resistente ad olii e grassi.

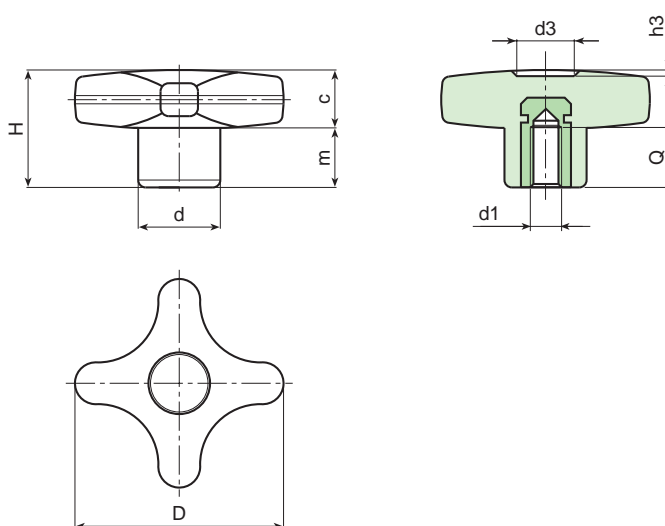
SUPERFICIE:
Satinata.

COLORE:
Nero (RAL 9011).

INSERTO:
Boccola filettata cieca in ottone.

RICHIESTE SPECIALI:

- Su richiesta e per quantità gli inserti possono essere forniti in materiale diverso.
- Su richiesta e per quantità colori come da tabella a pag. 23.



| Art. | D | H | d | c | m | d3 | h3 | Q | d1 | Peso (gr) |
|---------------|----|------|----|------|------|----|-----|----|-----|-----------|
| F18632.TM0401 | 32 | 23 | 15 | 11 | 12 | 11 | 1,5 | 7 | M4 | 11 |
| F18632.TM0501 | 32 | 23 | 15 | 11 | 12 | 11 | 1,5 | 14 | M5 | 11,5 |
| F18632.TM0601 | 32 | 23 | 15 | 11 | 12 | 11 | 1,5 | 10 | M6 | 12 |
| F18632.TM0801 | 32 | 23 | 15 | 11 | 12 | 11 | 1,5 | 14 | M8 | 12,5 |
| F18632.TM1001 | 32 | 23 | 15 | 11 | 12 | 11 | 1,5 | 14 | M10 | 13 |
| F18640.TM0501 | 40 | 24,5 | 16 | 12 | 12,5 | 13 | 1,5 | 14 | M5 | 14 |
| F18640.TM0601 | 40 | 24,5 | 16 | 12 | 12,5 | 13 | 1,5 | 16 | M6 | 15 |
| F18640.TM0801 | 40 | 24,5 | 16 | 12 | 12,5 | 13 | 1,5 | 14 | M8 | 16 |
| F18640.TM1001 | 40 | 24,5 | 16 | 12 | 12,5 | 13 | 1,5 | 14 | M10 | 17 |
| F18650.TM0601 | 50 | 29 | 20 | 14 | 15 | 14 | 2 | 16 | M6 | 25 |
| F18650.TM0801 | 50 | 29 | 20 | 14 | 15 | 14 | 2 | 14 | M8 | 26 |
| F18650.TM1001 | 50 | 29 | 20 | 14 | 15 | 14 | 2 | 14 | M10 | 27 |
| F18650.TM1201 | 50 | 29 | 20 | 14 | 15 | 14 | 2 | 18 | M12 | 29 |
| F18660.TM0801 | 60 | 34 | 24 | 15,5 | 18,5 | 18 | 2 | 19 | M8 | 40 |
| F18660.TM1001 | 60 | 34 | 24 | 15,5 | 18,5 | 18 | 2 | 21 | M10 | 43 |
| F18660.TM1201 | 60 | 34 | 24 | 15,5 | 18,5 | 18 | 2 | 18 | M12 | 44 |
| F18660.TM1401 | 60 | 34 | 24 | 15,5 | 18,5 | 18 | 2 | 19 | M14 | 47 |



BOTECA

ART. F186 CIN

VOLANTINO A CROCE CON BOCCOLA FILETTATA INOX

INOX

MATERIALE:
Poliammide rinforzata.
Resistente ad olii e grassi.

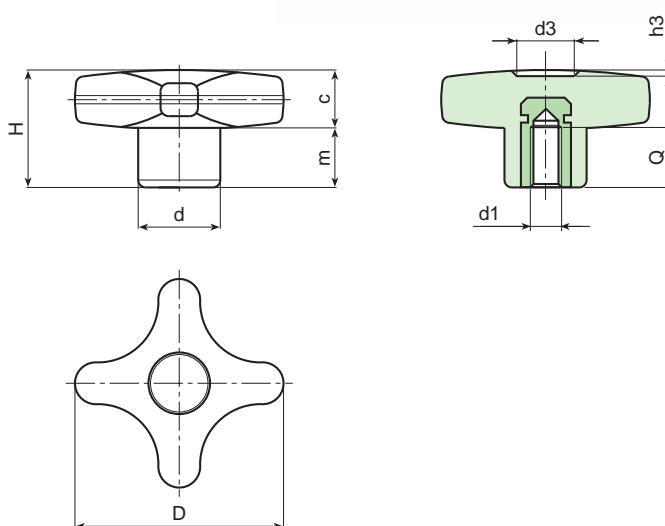
SUPERFICIE:
Satinata.

COLORE:
Nero (RAL 9011).

INSERTO:
Boccola filettata cieca in acciaio inox (AISI 303).

RICHIESTE SPECIALI:

- Su richiesta e per quantità colori come da tabella a pag. 23.



| Art. | D | H | d | c | m | d3 | h3 | Q | d1 | Peso (gr) |
|-------------------|----|------|----|------|------|----|-----|----|-----|-----------|
| F18632.TM0501 CIN | 32 | 23 | 15 | 11 | 12 | 11 | 1,5 | 14 | M5 | 13 |
| F18632.TM0601 CIN | 32 | 23 | 15 | 11 | 12 | 11 | 1,5 | 10 | M6 | 15 |
| F18632.TM0801 CIN | 32 | 23 | 15 | 11 | 12 | 11 | 1,5 | 14 | M8 | 15 |
| F18640.TM0601 CIN | 40 | 24,5 | 16 | 12 | 12,5 | 13 | 1,5 | 16 | M6 | 17 |
| F18640.TM0801 CIN | 40 | 24,5 | 16 | 12 | 12,5 | 13 | 1,5 | 14 | M8 | 18 |
| F18640.TM1001 CIN | 40 | 24,5 | 16 | 12 | 12,5 | 13 | 1,5 | 14 | M10 | 19 |
| F18650.TM0801 CIN | 50 | 29 | 20 | 14 | 15 | 14 | 2 | 14 | M8 | 27 |
| F18650.TM1001 CIN | 50 | 29 | 20 | 14 | 15 | 14 | 2 | 14 | M10 | 29 |
| F18650.TM1201 CIN | 50 | 29 | 20 | 14 | 15 | 14 | 2 | 14 | M12 | 30 |
| F18660.TM1001 CIN | 60 | 34 | 24 | 15,5 | 18,5 | 18 | 2 | 21 | M10 | 45 |
| F18660.TM1201 CIN | 60 | 34 | 24 | 15,5 | 18,5 | 18 | 2 | 18 | M12 | 46 |



BOTECA

ART. F189

VOLANTINO A CROCE CON PERNO FILETTATO

MATERIALE:
Poliammide rinforzata.
Resistente ad olii e grassi.

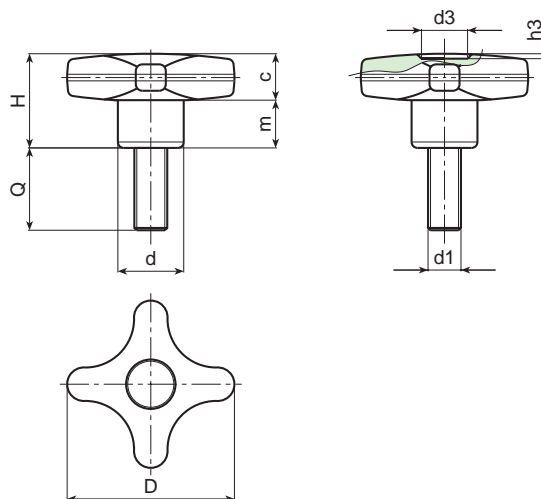
SUPERFICIE:
Satinata.

COLORE:
Nero (RAL 9011).

INSERTO:
Prigioniero filettato in acciaio zincato.

RICHIESTE SPECIALI:

- Su richiesta e per quantità gli inserti possono essere forniti con lunghezze a richiesta.
- Su richiesta e per quantità gli inserti possono essere forniti in materiale diverso.
- Su richiesta e per quantità colori come da tabella a pag. 23.



| Art. | D | H | d | c | m | d3 | h3 | d1 | Q | LM | Peso (gr) |
|------------------|----|------|----|------|------|------|-----|-----|-------------|----|-------------|
| F18932.TM05X..01 | 32 | 23 | 15 | 11 | 11 | 9 | 1,5 | M5 | 16-20-30 | 80 | 14-15-16 |
| F18932.TM06X..01 | 32 | 23 | 15 | 11 | 11 | 9 | 1,5 | M6 | 16-20-30 | 80 | 15-16-17 |
| F18932.TM08X..01 | 32 | 23 | 15 | 11 | 11 | 9 | 1,5 | M8 | 16-20-30-40 | 80 | 19-21-23-25 |
| F18932.TM10X..01 | 32 | 23 | 15 | 11 | 11 | 9 | 1,5 | M10 | 20-30-40 | 80 | 24-27-30 |
| F18940.TM06X..01 | 40 | 24,5 | 17 | 12 | 12,5 | 12 | 1 | M6 | 20-30-40-50 | 85 | 20-21-22-25 |
| F18940.TM08X..01 | 40 | 24,5 | 17 | 12 | 12,5 | 12 | 1 | M8 | 20-30-40-50 | 85 | 24-29-33-37 |
| F18940.TM10X..01 | 40 | 24,5 | 17 | 12 | 12,5 | 12 | 1 | M10 | 20-30-40-50 | 85 | 30-35-41-47 |
| F18950.TM08X..01 | 50 | 29 | 20 | 14 | 15 | 14,5 | 1,5 | M8 | 20-30-40 | 80 | 38-42-46 |
| F18950.TM10X..01 | 50 | 29 | 20 | 14 | 15 | 14,5 | 1,5 | M10 | 20-30-40-50 | 80 | 49-55-61-65 |
| F18950.TM12X..01 | 50 | 29 | 20 | 14 | 15 | 14,5 | 1,5 | M12 | 20-30-40-50 | 80 | 51-57-63-70 |
| F18960.TM08X..01 | 60 | 34 | 24 | 15,5 | 18,5 | 18 | 1,5 | M8 | 20-30-40 | 80 | 47-50-53 |
| F18960.TM10X..01 | 60 | 34 | 24 | 15,5 | 18,5 | 18 | 1,5 | M10 | 20-30-40-50 | 80 | 64-68-72 |
| F18960.TM12X..01 | 60 | 34 | 24 | 15,5 | 18,5 | 18 | 1,5 | M12 | 20-30-40-50 | 80 | 78-85-91-99 |
| F18960.TM14X..01 | 60 | 34 | 24 | 15,5 | 18,5 | 18 | 1,5 | M14 | 30-40-50 | 80 | 82-91-103 |

Nei due punti .. del codice inserire lunghezza perno

LM = Lunghezza massima stampabile



BOTECA

ART. F189 CIN

VOLANTINO A CROCE CON PERNO FILETTATO INOX

INOX

MATERIALE:
Poliammide rinforzata.
Resistente ad olii e grassi.

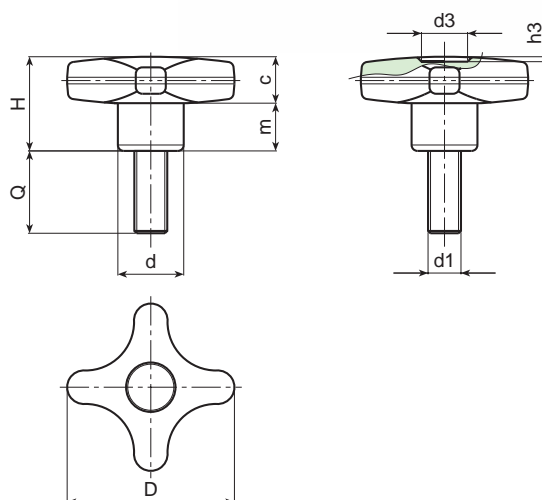
SUPERFICIE:
Satinata.

COLORE:
Nero (RAL 9011).

INSERTO:
Prigioniero filettato in acciaio inox (AISI 304).

RICHIESTE SPECIALI:

- Su richiesta e per quantità gli inserti possono essere forniti con lunghezze a richiesta.
- Su richiesta e per quantità colori come da tabella a pag. 23.



| Art. | D | H | d | c | m | d3 | h3 | d1 | Q | LM | Peso (gr) |
|----------------------|----|------|----|------|------|------|-----|-----|-------------|----|-------------|
| F18932.TM05X..01 CIN | 32 | 23 | 15 | 11 | 11 | 9 | 1,5 | M5 | 20-40 | 80 | 17-19 |
| F18932.TM06X..01 CIN | 32 | 23 | 15 | 11 | 11 | 9 | 1,5 | M6 | 20-30 | 80 | 19-22 |
| F18932.TM08X..01 CIN | 32 | 23 | 15 | 11 | 11 | 9 | 1,5 | M8 | 20-30-40 | 80 | 24-26-29 |
| F18940.TM06X..01 CIN | 40 | 24,5 | 17 | 12 | 12,5 | 12 | 1 | M6 | 20-30-40 | 85 | 20-21-22 |
| F18940.TM08X..01 CIN | 40 | 24,5 | 17 | 12 | 12,5 | 12 | 1 | M8 | 20-30-40 | 85 | 24-29-33 |
| F18940.TM10X..01 CIN | 40 | 24,5 | 17 | 12 | 12,5 | 12 | 1 | M10 | 20-30-40 | 85 | 30-35-41-47 |
| F18950.TM08X..01 CIN | 50 | 29 | 20 | 14 | 15 | 14,5 | 1,5 | M8 | 20-30-40 | 80 | 38-42-46 |
| F18950.TM10X..01 CIN | 50 | 29 | 20 | 14 | 15 | 14,5 | 1,5 | M10 | 20-30-40-50 | 80 | 49-55-61-65 |
| F18950.TM12X..01 CIN | 50 | 29 | 20 | 14 | 15 | 14,5 | 1,5 | M12 | 20-30-40-50 | 80 | 51-57-63-70 |
| F18960.TM08X..01 CIN | 60 | 34 | 24 | 15,5 | 18,5 | 18 | 1,5 | M8 | 20-30-40 | 80 | 47-50-53 |
| F18960.TM10X..01 CIN | 60 | 34 | 24 | 15,5 | 18,5 | 18 | 1,5 | M10 | 20-30-40-50 | 80 | 64-68-72-76 |
| F18960.TM12X..01 CIN | 60 | 34 | 24 | 15,5 | 18,5 | 18 | 1,5 | M12 | 20-30-40-50 | 80 | 78-85-91-99 |
| F18960.TM14X..01 CIN | 60 | 34 | 24 | 15,5 | 18,5 | 18 | 1,5 | M14 | 30-40 | 80 | 100-110 |

Nei due punti .. del codice inserire lunghezza perno

LM = Lunghezza massima stampabile



BOTECA

ART. F761-F661

VOLANTINO A 3 LOBI CON BOCCOLA FILETTATA

MATERIALE:
Poliammide rinforzata.
Resistente ad olii e grassi.

SUPERFICIE:
Satinata.

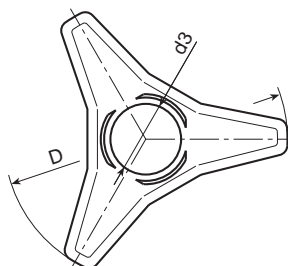
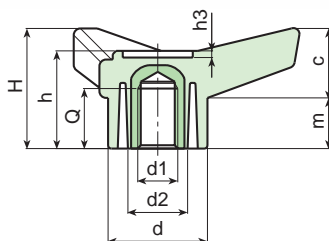
COLORE:
Nero (RAL 9011).

INSERTO:
Boccola filettata cieca in ottone.
(* Boccola filettata cieca in acciaio zincato).

MOZZO:
Versione mozzo pieno F661.
Versione mozzo scaricato F761.

RICHIESTE SPECIALI:

- Su richiesta e per quantità gli inserti possono essere forniti in materiale diverso.
- Su richiesta e per quantità colori come da tabella a pag. 23.



| Art. mozzo scaricato | Art. mozzo pieno | | D | H | h | d | c | m | d2 | d3 | h3 | Q | d1 | Peso (gr) |
|----------------------|------------------|----------|-----|----|------|------|------|------|------|------|-----|----|---------|-----------|
| - | F661 | -45 M06 | 45 | 21 | 18 | 16 | 11 | 10 | -/- | 11 | 1 | 9 | M06 | 10 |
| - | F661 | -45 M08 | 45 | 21 | 18 | 16 | 11 | 10 | -/- | 11 | 1 | 11 | M08 | 14 |
| - | F661 | -45 M10 | 45 | 21 | 18 | 16 | 11 | 10 | -/- | 11 | 1 | 10 | M10 | 15 |
| - | F661 | -65 M08 | 65 | 28 | 23,5 | 22 | 16,5 | 11,5 | -/- | 15,5 | 1,5 | 11 | M08 | 28 |
| - | F661 | -65 M10 | 65 | 28 | 23,5 | 22 | 16,5 | 11,5 | -/- | 15,5 | 1,5 | 11 | M10 | 29 |
| - | F661 | -65 M12 | 65 | 28 | 23,5 | 22 | 16,5 | 11,5 | -/- | 15,5 | 1,5 | 13 | M12 | 31 |
| F761 | F661 | -85 M08 | 85 | 37 | 30,5 | 30 | 21 | 16 | 18/- | 21 | 2 | 15 | M08 | 53 |
| F761 | F661 | -85 M10 | 85 | 37 | 30,5 | 30 | 21 | 16 | 18/- | 21 | 2 | 14 | M10 | 55 |
| F761 | F661 | -85 M12 | 85 | 37 | 30,5 | 30 | 21 | 16 | 18/- | 21 | 2 | 19 | M12 | 60 |
| F761 | F661 | -105 M08 | 105 | 46 | 37,5 | 35 | 26 | 19 | 20/- | 25 | 2 | 15 | M08 | 89 |
| F761 | F661 | -105 M10 | 105 | 46 | 37,5 | 35 | 26 | 19 | 20/- | 25 | 2 | 17 | M10 | 90 |
| F761 | F661 | -105 M12 | 105 | 46 | 37,5 | 35 | 26 | 19 | 20/- | 25 | 2 | 17 | M12 | 97 |
| F761 | F661 | -105 M14 | 105 | 46 | 37,5 | 35 | 26 | 19 | 20/- | 25 | 2 | 19 | M14 | 98 |
| F761 | F661 | -125 M12 | 125 | 54 | 44 | 42,5 | 31 | 23 | 26/- | 28,5 | 2 | 18 | M12 | 160 |
| F761 | F661 | -125 M14 | 125 | 54 | 44 | 42,5 | 31 | 23 | 26/- | 28,5 | 2 | 18 | M14 | 165 |
| - | F661 | -125 M16 | 125 | 54 | 44 | 42,5 | 31 | 23 | -/- | 28,5 | 2 | 21 | (*) M16 | 177 |
| - | F661 | -125 M18 | 125 | 54 | 44 | 42,5 | 31 | 23 | -/- | 28,5 | 2 | 21 | (*) M18 | 182 |



BOTECA

ART. F764-F664

VOLANTINO A 3 LOBI CON PERNO FILETTATO

MATERIALE:
Poliammide rinforzata.
Resistente ad olii e grassi.

SUPERFICIE:
Satinata.

COLORE:
Nero (RAL 9011).

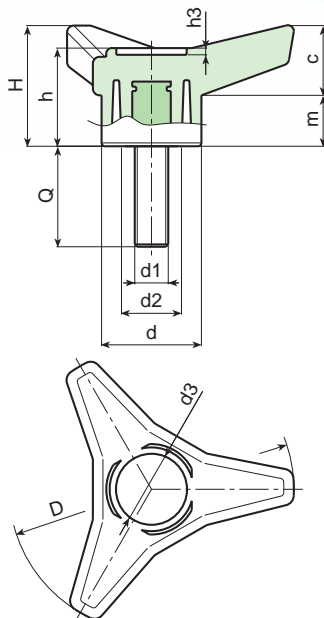
INSERTO:
Prigioniero filettato in acciaio zincato.

MOZZO:
Versione mozzo pieno F664.
Versione mozzo scaricato F764.



RICHIESTE SPECIALI:

- Su richiesta e per quantità gli inserti possono essere forniti con lunghezze a richiesta.
- Su richiesta e per quantità gli inserti possono essere forniti in materiale diverso.
- Su richiesta e per quantità colori come da tabella a pag. 23.



| Art. | | D | H | h | d | c | m | d2 | d3 | h3 | d1 | Q | LM | Peso (gr) |
|-----------------|---------------|-----|----|------|------|------|------|------|------|-----|-----|----------|-----|-------------|
| mozzo scaricato | mozzo pieno | | | | | | | | | | | | | |
| - | F664 -45 M06 | 45 | 21 | 18 | 16 | 11 | 10 | -/- | 11 | 1 | M06 | 20-30 | 60 | 14-17 |
| - | F664 -45 M08 | 45 | 21 | 18 | 16 | 11 | 10 | -/- | 11 | 1 | M08 | 20-30 | 60 | 19-22 |
| - | F664 -45 M10 | 45 | 21 | 18 | 16 | 11 | 10 | -/- | 11 | 1 | M10 | 30 | 60 | 23 |
| - | F664 -65 M08 | 65 | 28 | 23,5 | 22 | 16,5 | 11,5 | -/- | 15,5 | 1,5 | M08 | 20-30 | 80 | 36-39 |
| - | F664 -65 M10 | 65 | 28 | 23,5 | 22 | 16,5 | 11,5 | -/- | 15,5 | 1,5 | M10 | 20-30 | 80 | 43-47 |
| - | F664 -65 M12 | 65 | 28 | 23,5 | 22 | 16,5 | 11,5 | -/- | 15,5 | 1,5 | M12 | 40 | 80 | 67 |
| F764 | F664 -85 M08 | 85 | 37 | 30,5 | 30 | 21 | 16 | 18/- | 21 | 2 | M08 | 20-30-40 | 60 | 61-65-69 |
| F764 | F664 -85 M10 | 85 | 37 | 30,5 | 30 | 21 | 16 | 18/- | 21 | 2 | M10 | 20-30-40 | 60 | 66-74-80 |
| F764 | F664 -85 M12 | 85 | 37 | 30,5 | 30 | 21 | 16 | 18/- | 21 | 2 | M12 | 20-40 | 60 | 83-94 |
| F764 | F664 -105 M10 | 105 | 46 | 37,5 | 35 | 26 | 19 | 20/- | 25 | 2 | M10 | 20-30-40 | 80 | 113-116-122 |
| F764 | F664 -105 M12 | 105 | 46 | 37,5 | 35 | 26 | 19 | 20/- | 25 | 2 | M12 | 30-50 | 80 | 121-136 |
| F764 | F664 -105 M14 | 105 | 46 | 37,5 | 35 | 26 | 19 | 20/- | 25 | 2 | M14 | 30 | 80 | 134 |
| F764 | F664 -125 M12 | 125 | 54 | 44 | 42,5 | 31 | 23 | 26/- | 28,5 | 2 | M12 | 30-50 | 100 | 200-214 |
| F764 | F664 -125 M14 | 125 | 54 | 44 | 42,5 | 31 | 23 | 26/- | 28,5 | 2 | M14 | 30 | 100 | 219 |
| - | F664 -125 M16 | 125 | 54 | 44 | 42,5 | 31 | 23 | -/- | 28,5 | 2 | M16 | 30 | 100 | 232 |
| - | F664 -125 M18 | 125 | 54 | 44 | 42,5 | 31 | 23 | -/- | 28,5 | 2 | M18 | 30 | 100 | 256 |

LM = Lunghezza massima stampabile



BOTECA