



Ruote libere con o senza cuscinetti

Modelli a rulli o a corpi di contatto

Gabbie a corpi di contatto

La gamma più ampia








RUOTE LIBERE STIEBER
QUALITÀ E CONVENIENZA

INFORMAZIONI GENERALI

Navigator - tavola per la consultazione del catalogo	pag. 4
Introduzione	pag. 6-7
Applicazioni	pag. 8
Tipologia	pag. 9
Selezione e dimensionamento	pag. 10
Istruzioni di montaggio	pag. 11
Lubrificazione e manutenzione	pag. 12

I MODELLI DISPONIBILI

Tipo CSK	con cuscinetto integrato	pag. 13
Tipo CSK..C, CSK..2RS	con cuscinetto integrato	pag. 14
Tipo ASK	con cuscinetto integrato	pag. 15
Tipo GFK	con cuscinetto integrato	pag. 16
Tipo AS	senza supporto	pag. 17
Tipo ASNU	senza supporto	pag. 18
Tipo AE	senza supporto	pag. 19
Tipo AA	senza supporto	pag. 20
Tipo NF	senza supporto	pag. 21
Gabbie DC	senza supporto	pag. 22
Anelli DC	senza supporto	pag. 24
Tipo BAT	senza supporto	pag. 25
Tipo NFR	senza supporto	pag. 26
Tipo RSBW	con cuscinetti	pag. 27
Tipo AV	con cuscinetti	pag. 28
Tipo AL - ALP	con cuscinetti	pag. 29
Tipo AL.. F2D2/F4D2	con cuscinetti	pag. 30
Tipo AL.. F5D2/F5D3	con cuscinetti	pag. 31
Tipo AL.. KEE-D2	con cuscinetti	pag. 32
Tipo AL.. KMS-D2	con cuscinetti	pag. 32
Tipo GFR, GFRN	con cuscinetti	pag. 33
Tipo GFR.. F1F2/F2F7, GFRN.. F5F6	con cuscinetti	pag. 34
Tipo GFR.. F2F3, GFR.. F3F4	con cuscinetti	pag. 35
Tipo FSO, HPI	con cuscinetti	pag. 36
Tipo RSBI	a distacco centrifugo senza supporto	pag. 37
Tipo RSBF	a distacco centrifugo senza supporto	pag. 39
Tipo CR	a distacco centrifugo senza supporto	pag. 40
Tipo RIZ, RINZ	a distacco centrifugo con cuscinetti	pag. 41
Tipo RIZ.. G1G2, RAZ.. G2G7, RINZ.. G5G5	a distacco centrifugo con cuscinetti	pag. 42
Tipo RAZ, RANZ	a distacco centrifugo con cuscinetti	pag. 43
Tipo RIZ.. G2G3, RIZ.. G3G4	con cuscinetti	pag. 44
Tipo RIZ.. ELG2, RAZ.. ELG2	con cuscinetti	pag. 45
Tipo RIZ.. ESG2, RAZ.. ESG2	con cuscinetti	pag. 45
Tipo AL.. G	in carcassa, con cuscinetti	pag. 46

	Tipo	Caratteristiche	Tipo di supporto
	CSK CSK..C CSK..2RS ASK GFK	Ruote libere con cuscinetti serie: 62, 60 e 59.	Cuscinetti integrati
	AS ASNU AE AA NF DC (gabbie) DC (anelli) BAT NFR	Tipi studiati per l'inserimento in sedi complete di cuscinetto. Per coppie/velocità basse e medie.	Senza supporto
	RSBW AV AL - ALP AL..F2D2/F4D2 AL..F5D2/F5D3 AL..KEED2 AL..KMSD2 GFR, GFRN GFR..F1F2/F2F7 GFRN..F5F6 GFR..F2F3/F3F4 FSO - HPI	Ruote libere complete, con tenuta e lubrificazione. Ampia gamma di coppie, per e medie. Impiegabili in tutti i settori industriali.	Con cuscinetti
	RSBI RSBF CR RIZ - RINZ RIZ..G1G2/G2/G7 RINZ..G5G5 RAZ - RANZ RIZ..G2G3/G3G4 RIZ../RAZ..ELG2 RIZ../RAZ..ESG2	Tipi a corpi di centrifugo. Minima usura anche a velocità maggiori della max consentita. Velocità elevate. Lubrificazione minima. Per riduttori, motori pompe, ventilatori, turbine, ecc..	senza supporto
	AL..G	Tipi per coppie e velocità elevate	Con cuscinetti

Velocità a vuoto		Lubrificazione	Funzionamento			Alesaggi	Coppia	Tipo	Pag.
anello interno	anello esterno		GA ①	AI ②	AR ③				
Elevata	Elevata	Grasso	x	x	x	8 - 40	2 - 260	CSK	13
			x	x	x	12 - 40	13 - 260	CSK..C	14
			x	x	x	12 - 40	13 - 260	CSK..2RS	14
			x	x	x	40 - 60	60 - 260	ASK	15
			x	x	x	20 - 50	37 - 365	GFK	16
Media	Elevata	Olio	x	x	x	6 - 80	2 - 850	AS	17
			x	x	x	8 - 200	9 - 35600	ASNU	18
			x	x	x	12 - 70	13 - 4650	AE	19
			x	x	x	12 - 70	13 - 4650	AA	20
			x	x	x	8 - 150	2 - 260	NF	21
Elevata	Media		x	x	10 - 70	-	DC (gabbie)	22	
-	Bassa		x	x	10 - 70	50 - 3840	DC (anelli)	24	
Media	Elevata		x	x	12 - 120	20 - 11500	BAT	25	
			x	x	8 - 130	16 - 27800	NFR	26	
Bassa	-	Grasso			x	25 - 90	435 - 3900	RSBW	27
				x	x	20 - 120	212 - 8800	AV	28
Media	Elevata	Olio	x	x	x	12 - 250	44 - 230000	AL-ALP	29
			x	x	x	12 - 250	44 - 230000	AL..F2D2/F4D2	30
			x	x	x	12 - 250	44 - 230000	AL..F5D2/F5D3	31
			x	x	x	12 - 250	44 - 230000	AL..KEED2	32
			x	x	x	12 - 120	44 - 200000	AL..KMSD2	32
			x	x	x	12 - 150	44 - 56000	GFR, GFRN	33
			x	x	x	12 - 150	44 - 56000	GFR..F1F2/F2F7	34
			x	x	x	12 - 150	44 - 56000	GFRN..F5F6	34
	-			x	12 - 150	44 - 56000	GFR..F2F3/F3F4	35	
Elevata	Media	Olio e grasso	x	x	x	12 - 175	155 - 26500	FSO - HPI	36
Elevata	-		x*		x	20 - 240	120 - 30600	RSBI	37
-	Elevata				x	25 - 90	68 - 2450	RSBF	39
					x	25 - 90	68 - 2450	CR	40
Elevata	-	Grasso	x*		x	30 - 130	250 - 8500	RIZ - RINZ	41
			x*		x	30 - 130	250 - 8500	RIZ..G1G2/G2/G7	42
			x*		x	30 - 130	250 - 8500	RINZ..G5G5	42
-	Elevata		x*		x	30 - 130	250 - 8500	RAZ - RANZ	43
Elevata / -	- / Elevata		x*		x	30 - 130	250 - 8500	RIZ..G2G3/G3G4	44
			x*		x	30 - 130	250 - 8500	RIZ../RAZ..ELG2	45
			x*		x	30 - 130	250 - 8500	RIZ../RAZ..ESG2	45
-	Elevata	Olio	x*		x	12 - 150	29 - 36000	AL..G	46

① GA = Giunto d'avviamento

② AI = Avanzamento intermittente

③ AR = Antiritorno

(*) In condizioni di lavoro particolari.

INTRODUZIONE

Le ruote libere sono giunti unidirezionali nei quali l'elemento motore traina l'elemento condotto, quando ruota in un senso, mentre se ne distacca automaticamente, quando ruota nel senso opposto.

Si hanno due diverse funzioni:

- ① trasmissione della coppia (avanzamento);
- ② rotazione a vuoto (supero di velocità)

Le ruote libere sono principalmente impiegate come:

- giunti di avviamento
- avanzamento intermittente
- antiritorno.

Giunti di avviamento

La ruota libera interrompe automaticamente il collegamento non appena l'elemento condotto ruota più velocemente dell'elemento motore.

Ruote libere per avanzamenti intermittenti

La ruota consente la trasformazione di un movimento alternato in un movimento rotatorio passo-passo la cui ampiezza può essere variata.

Dispositivi antiritorno

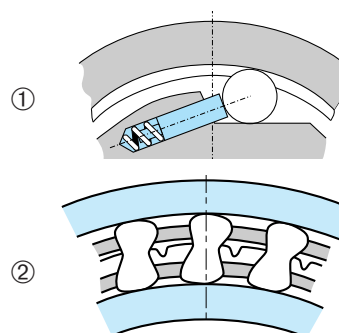
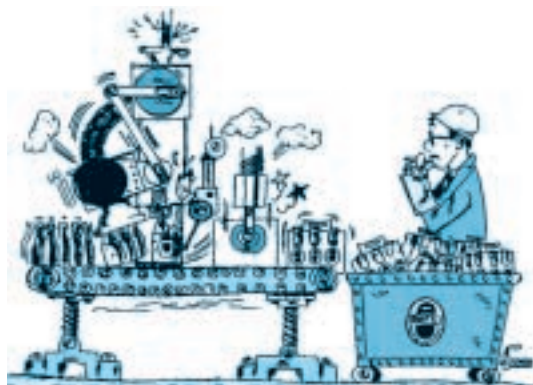
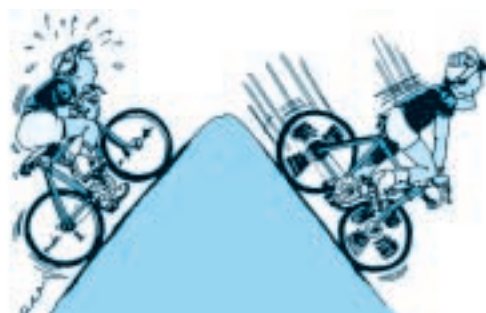
La ruota libera permette la rotazione in un solo senso. Durante il funzionamento, essa gira sempre a vuoto. In caso d'interruzione del moto la ruota libera impedisce la rotazione in senso inverso.

Tipologie di base

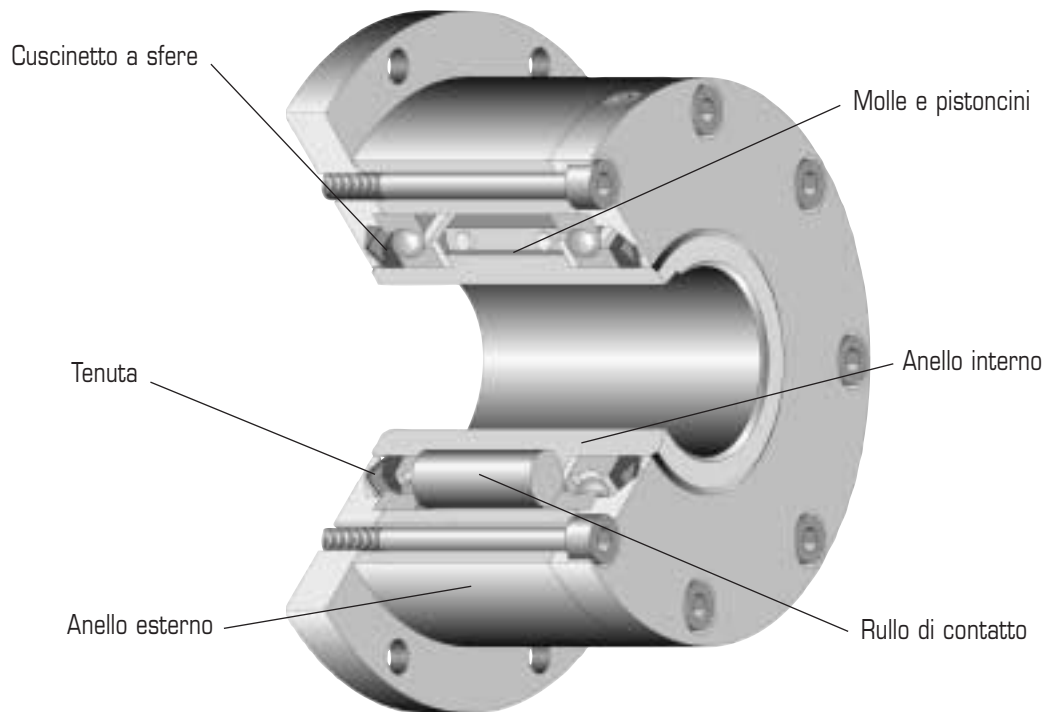
Le ruote libere possono essere divise in due differenti tipologie costruttive caratterizzate da differenti capacità di rotazione a vuoto.

- ① Ruote libere a rulli sono utilizzate per velocità a vuoto basse e medie e per avanzamenti intermittenti.
- ② Ruote libere a corpi di contatto sono utilizzate per velocità a vuoto elevate con funzione antiritorno.

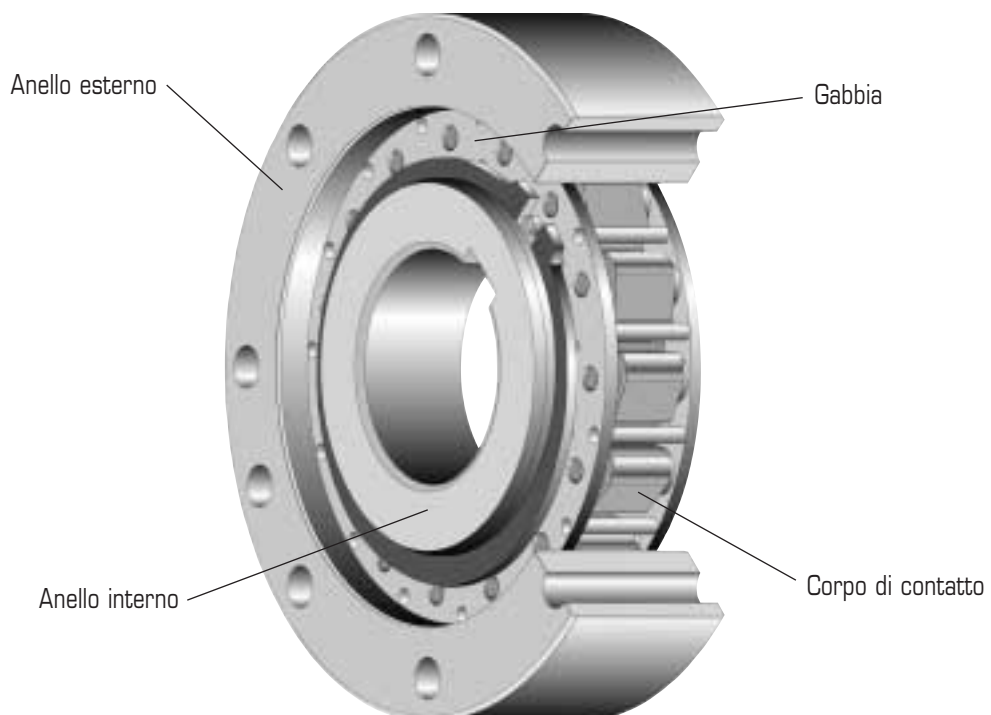
Le nostre ruote libere sono disponibili con o senza cuscinetti, in combinazione con differenti flange, coperchi e giunti elastici.



RUOTA LIBERA RULLI



RUOTA LIBERA A CORPI DI CONTATTO CON DISTACCO CENTRIFUGO



APPLICAZIONI

Giunto d'avviamento

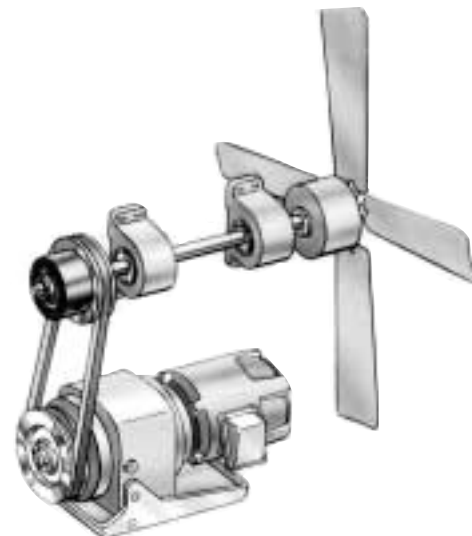
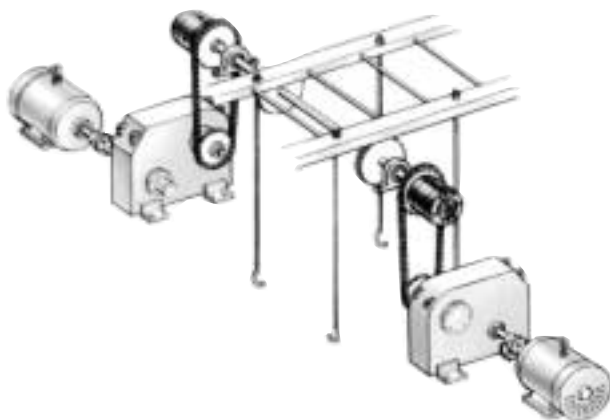
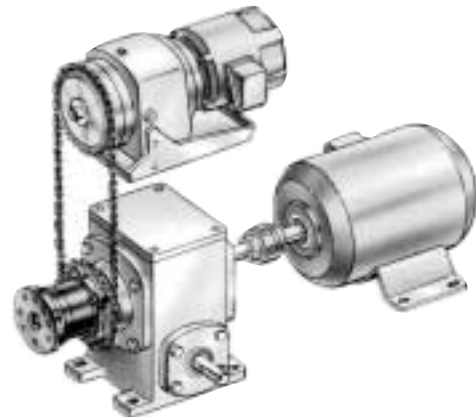
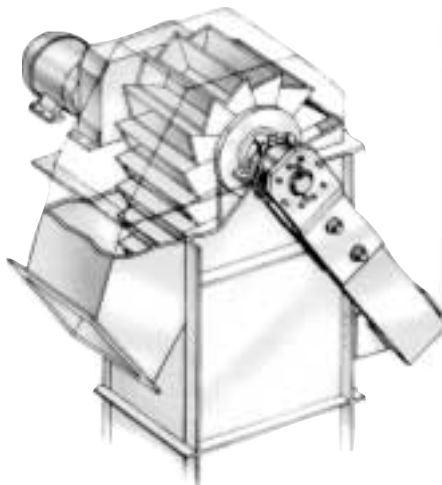
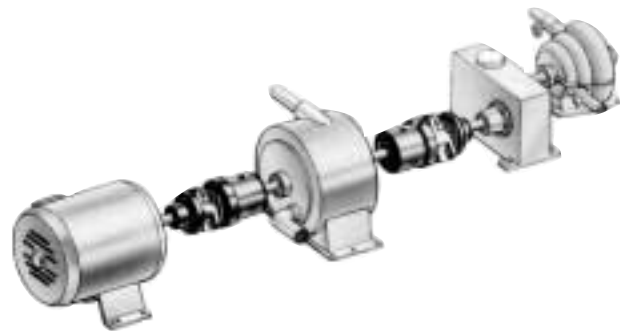
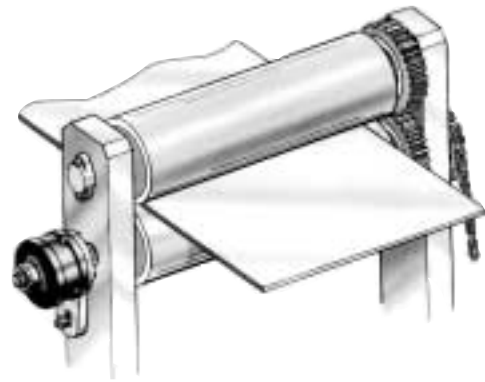
- Comandi con doppia motorizzazione
- Nastri trasportatori
- Motori ausiliari e d'avviamento
- Distacco di masse centrifughe

Dispositivo antiritorno

- Nastri trasportatori inclinati
- Scale mobili
- Pompe
- Riduttori
- Ventilatori

Avanzamenti intermittenti

- Presse per imbutitura
- Presse
- Macchine confezionatrici
- Tavole rotanti
- Macchine per assemblaggio
- Macchine da stampa



DESCRIZIONE

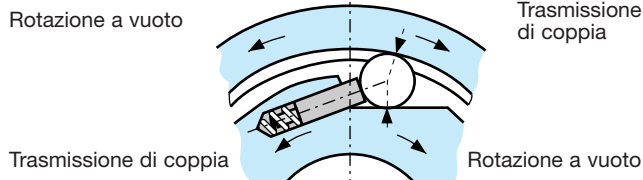
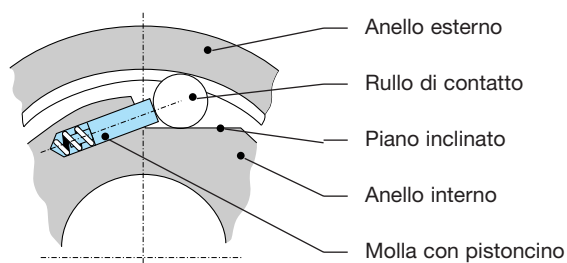
Ruote libere a rulli

Le ruote libere a rulli sono equipaggiate con un anello esterno cilindrico e un anello interno munito di piani inclinati su cui poggiano i rulli di contatto. Il molleggio singolo assicura il contatto permanente tra i diversi elementi consentendo l'immediata trasmissione di coppia.

Le ruote libere sono versatili, robuste e di lunga durata.

Poiché la rotazione in folle dell'anello esterno è più veloce di quella dell'anello interno, sono particolarmente indicate per avanzamenti intermittenti. Per incrementare la precisione specificare molle rinforzate del tipo "V V".

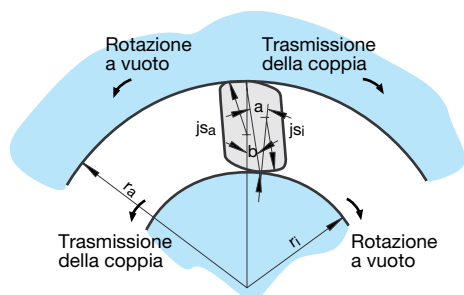
Per ottenere la massima precisione senza accumulo di errori sono consigliate le ruote libere monogiro tipo BAT.



Ruote libere a corpi di contatto

Sono costituite da due anelli cilindrici. I corpi di contatto, montati in una gabbia, sono caratterizzati da un profilo tale da assicurare la trasmissione di coppia o il funzionamento in folle a seconda del senso di rotazione degli anelli.

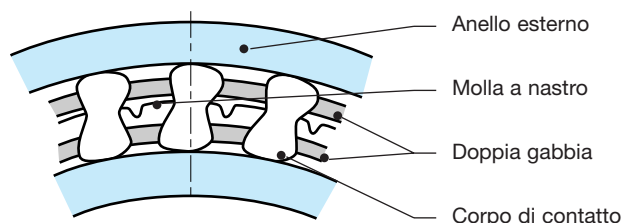
Sono disponibili ruote libere con corpi di contatto di forme e caratteristiche differenti come quelle a contatto permanente oppure a distacco centrifugo (senza contatto durante la rotazione a vuoto).



Ruote libere a contatto permanente

Questa esecuzione è caratterizzata da un elevato numero di corpi di contatto, montati in due gabbie concentriche che consentono la trasmissione di coppie elevate, pur avendo un ingombro limitato. I corpi di contatto molleggiati singolarmente per mezzo di una molla a nastro, sono guidati in sincronismo grazie alla doppia gabbia.

A questa categoria appartengono i tipi: DC, CSK, GFK e RSBW.



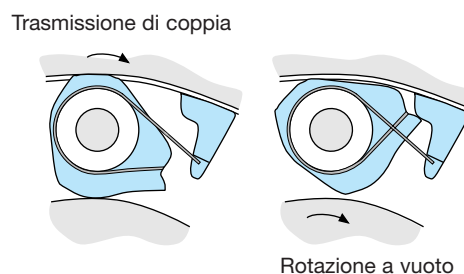
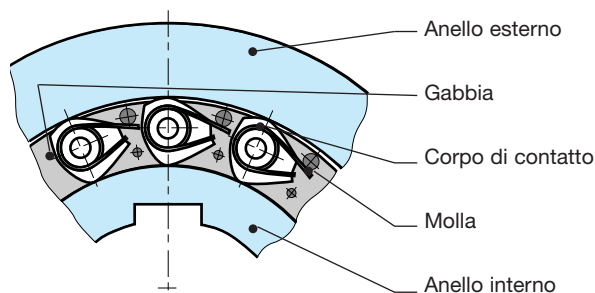
Ruote libere a distacco centrifugo

In queste costruzioni, i corpi di contatto sono montati in una gabbia solidale con l'anello che ruota liberamente.

La forma dei corpi di contatto è tale che il loro centro di gravità sia spostato rispetto all'asse di rotazione.

Per effetto della forza centrifuga, si crea una coppia di distacco opposta alla coppia di precarico della molla. Quando la coppia dovuta al momento centrifugo è superiore a quella della molla, i corpi di contatto distaccano dall'anello interno. Grazie all'altezza del corpo di contatto ed alla lunghezza del profilo attivo, le ruote libere di questo tipo possono compensare errori di concentricità.

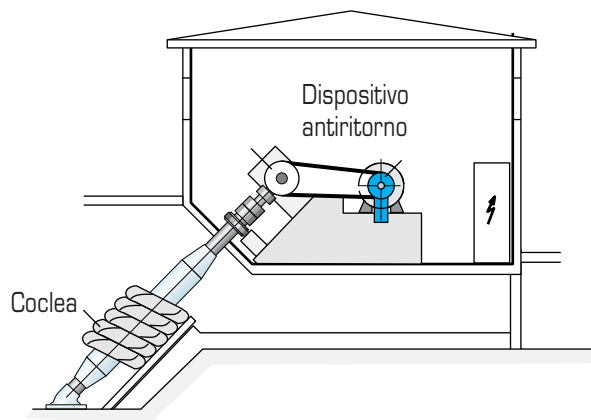
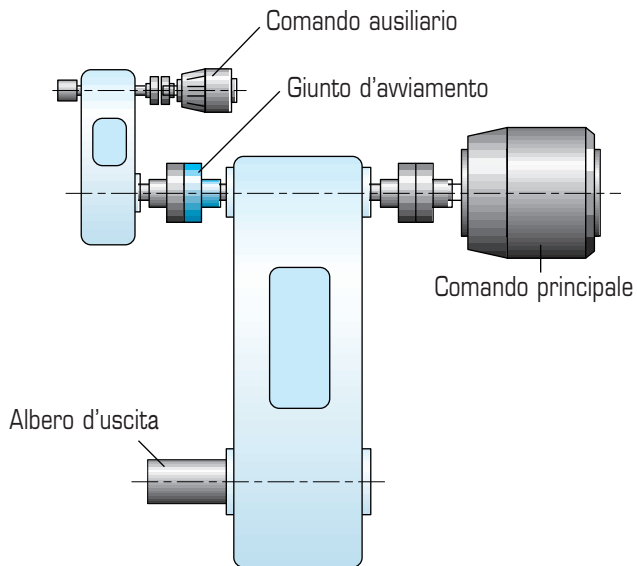
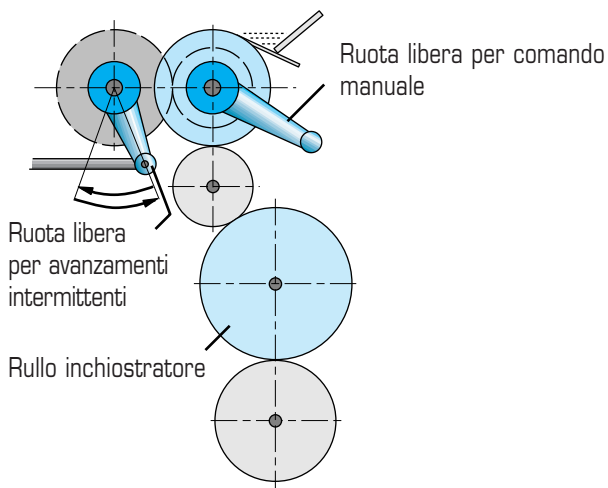
A questa categoria appartengono i tipi: RSBI, RBI, RIZ, RAZ.



SELEZIONE

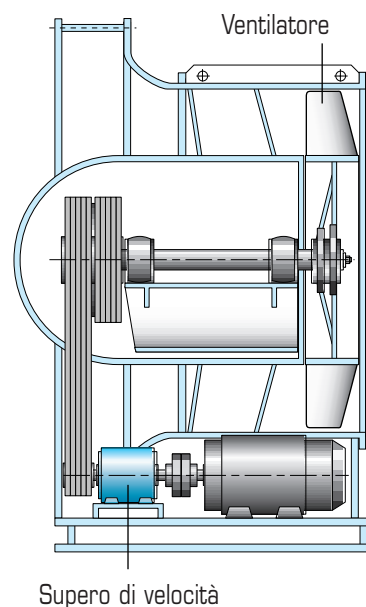
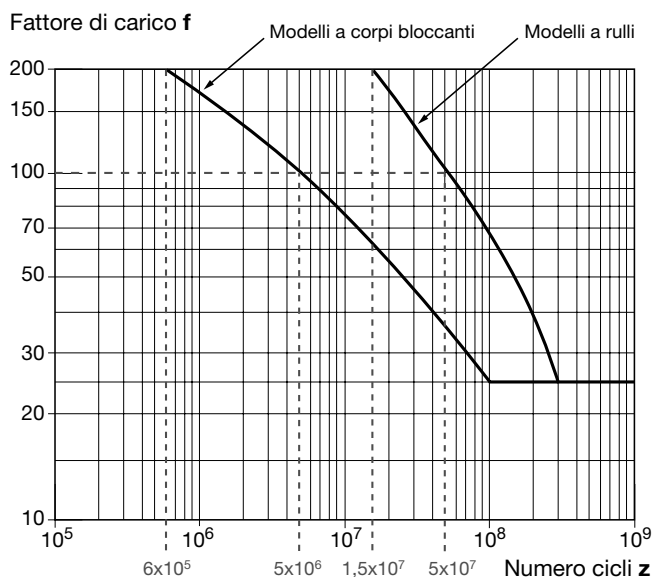
La scelta del modello più idoneo dipende dall'applicazione e dal tipo di montaggio:

- presenza o no di cuscinetti di supporto;
- presenza o no di lubrificazione;
- campo di velocità di supero;
- campo di velocità in trasmissione di coppia;
- diametro dell'albero;
- intervallo di manutenzione.



DIMENSIONAMENTO

Per procedere a un corretto dimensionamento occorre ricavare la coppia massima ammissibile utilizzando la seguente relazione:

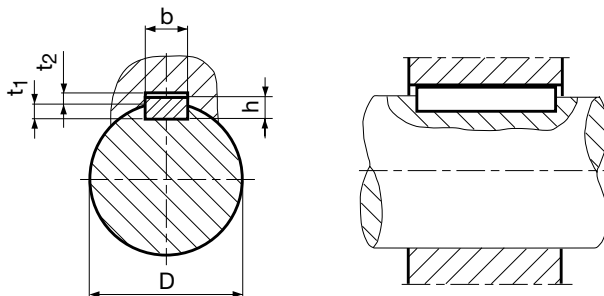


ISTRUZIONI DI MONTAGGIO

Collegamenti con chiavetta

La tolleranza dei fori degli anelli interni collegati agli alberi mediante chiavetta è sempre H7, mentre la tolleranza della cava è JS10.

Per l'albero si raccomanda tolleranza h6 o j6. Per ottenere la massima precisione si consiglia l'utilizzo di linguette lavorate alla macchina utensile, così da assicurare assenza di gioco.



Foreo	DIN 6885 foglio 1				DIN 6885 foglio 3			
	bJS 10	h	t1	t2	bJS 10	h	t1	t2
= 6 ≤ 8	2 ± 0,020	2	1,2 + 0,1	1 + 0,3				
> 8 ≤ 10	3 ± 0,020	3	1,8 + 0,1	1,4 + 0,3				
> 10 ≤ 12	4 ± 0,024	4	2,5 + 0,1	1,8 + 0,3				
> 12 ≤ 17	5 ± 0,024	5	3 + 0,1	2,3 + 0,3				
> 17 ≤ 22	6 ± 0,024	6	3,5 + 0,1	2,3 + 0,3	6 ± 0,024	4	2,5 + 0,1	1,6 + 0,3
> 22 ≤ 30	8 ± 0,029	7	4 + 0,2	3,3 + 0,4	8 ± 0,029	5	3,1 + 0,1	2 + 0,3
> 30 ≤ 38	10 ± 0,029	8	5 + 0,2	3,3 + 0,4	10 ± 0,029	6	3,7 + 0,2	2,4 + 0,3
> 38 ≤ 44	12 ± 0,035	8	5 + 0,2	3,3 + 0,4	12 ± 0,035	6	3,9 + 0,2	2,2 + 0,3
> 44 ≤ 50	14 ± 0,035	9	5,5 + 0,2	3,8 + 0,4	14 ± 0,035	6	4 + 0,2	2,1 + 0,3
> 50 ≤ 58	16 ± 0,035	10	6 + 0,2	4,3 + 0,4	16 ± 0,035	7	4,7 + 0,2	2,4 + 0,3
> 58 ≤ 65	18 ± 0,035	11	7 + 0,2	4,4 + 0,4	18 ± 0,035	7	4,8 + 0,2	2,3 + 0,3
> 68 ≤ 75	20 ± 0,042	12	7,5 + 0,2	4,9 + 0,4	20 ± 0,042	8	5,4 + 0,2	2,7 + 0,3
> 75 ≤ 85	22 ± 0,042	14	9 + 0,2	5,4 + 0,4	22 ± 0,042	9	6 + 0,2	3,1 + 0,4
> 85 ≤ 95	25 ± 0,042	14	9 + 0,2	5,4 + 0,4	25 ± 0,042	9	6,2 + 0,2	2,9 + 0,4
> 95 ≤ 110	28 ± 0,042	16	10 + 0,2	6,4 + 0,4	28 ± 0,042	10	6,9 + 0,2	3,2 + 0,4
> 110 ≤ 130	32 ± 0,050	18	11 + 0,3	7,4 + 0,4	32 ± 0,050	11	7,6 + 0,2	3,5 + 0,4
> 130 ≤ 150	36 ± 0,050	20	12 + 0,3	8,4 + 0,4	36 ± 0,050	12	8,3 + 0,2	3,8 + 0,4

Eccentricità

La tabella seguente indica le tolleranze di concentricità e di conicità per il montaggio delle ruote libere a rulli non autocentranti tipi AA, AE, AS, ASNU, BAT e NF.

Per rispettare i valori indicati è necessario prevedere ai lati della ruota libera cuscinetti a sfere con gioco interno standard.

Gli scostamenti geometrici accettabili per le ruote libere a corpi di contatto DC, RSBI, CR e RBSF sono indicati nelle rispettive tabelle dimensionali.

Tipo	AA, AE, AS, ASNU, KI, NF		BAT	
	Concentricità	Perpendicolarità	Concentricità	Concentricità
Fori ø	[mm]	[mm]	[mm]	[mm]
4 - 8	0,02	0,02	-	-
10 - 17	0,035	0,03	0,015	0,02
20 - 50	0,06	0,03	0,02	0,02
55 - 100	0,1	0,03	0,025	0,02
110 - 150	0,16	0,03	0,025	0,02

LUBRIFICAZIONE E MANUTENZIONE

Olio

Le ruote libere per la lubrificazione ad olio sono fornite senza lubrificante.

Prima della messa in esercizio è necessario procedere al riempimento con il lubrificante adatto.

Se vengono montate orizzontalmente, le ruote libere devono essere riempite di olio sino ad 1/3 dello spazio interno.

Nella sottostante tabella sono elencati i lubrificanti consiglianti.

Evitare i lubrificanti contenenti additivi EP, a base di grafite o di bisolfuro di molibdeno.

Eccezione: contrariamente a tutti gli altri tipi, le ruote libere con corpi di contatto a distacco centrifugo tipo RSBI e RBI possono funzionare sia ad olio che a grasso.

Il primo cambio d'olio dovrà essere effettuato dopo 10 ore di funzionamento, i successivi cambi ogni 2000 ore o, in condizioni gravose, ogni 1000 ore.

Si consiglia di controllare regolarmente il livello e le condizioni dell'olio nonché quello delle tenute.

Per temperature d'esercizio inferiori a -40°C e superiori a +100°C consultare il Servizio tecnico.










Nel caso in cui ruote libere con lubrificazione a olio debbano essere impiegate con lubrificazione a grasso, è opportuno consultare il nostro ufficio tecnico.

Grasso

Alcuni tipi di ruote libere sono stati espressamente previsti per per lubrificazione a grasso. In questi casi la ruota libera sarà fornita già lubrificata e pronta per essere montata sia orizzontalmente sia verticalmente. Il grasso utilizzato è del tipo a lunga durata e presenta elevata stabilità termica e chimica. Salvo diversa indicazione, per questi tipi non è necessaria manutenzione.

Raccomandiamo però di smontare, controllare e rilubrificare le unità con foro superiore a 90 mm ogni due anni per incrementarne la durata.

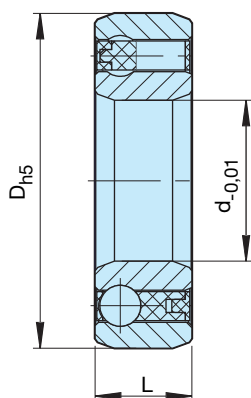
Eccezione: contrariamente a tutti gli altri tipi, le ruote libere con corpi di contatto a distacco centrifugo tipo RSBI e RBI possono funzionare sia ad olio che a grasso.

		Olio				Grasso
Temperatura ambiente	[C°]	-40°C .. -15°C	-15°C .. +15°C	+15°C .. +30°C	+30°C .. +50°C	
Temperatura di lavoro	[C°]	-20°C .. +20°C	+10°C .. +50°C	+40°C .. +70°C	+50°C .. +85°C	
Viscosità ①	[mm ² /s]	10	22	46	100	
		SUMOROL CM10	SUMOROL CM22	MOTANOL HK46	DEGOL CL100	ARALUB HL2
		ENERGOL HL10	ENERGOL HL22	ENERGOL HL46	ENERGOL RC100	ENERGREASE LS2
		ASTRON HL10	ASTRON HL22	ASTRON HL46	ASTRON HL100	GLISSANDO 20
		NUTO H10 SPINASSO 10	NUTO H22 SPINASSO 22	NUTO H46 TERESSO 46	NUTO H100	BEACON 2
		RENOLIN MR3	RENOLIN DTA22	RENOLIN DTA46	RENOLIN MR30	RENOLIT LZR2
		CRUCOLAN 10	CRUCOLAN 22	CRUCOLAN 46	CRUCOLAN 100	POLYLUB WH2
		VELOCITE No 6	VELOCITE No 10	VACTRA medium VG46	VACTRA heavy VG100	MOBILUX 2
		MORLINA 10	MORLINA 22	MORLINA 46	MORLINA 100	ALVANIA G2
		AZZOLA ZS10	AZZOLA ZS22	AZZOLA ZS46	AZZOLA ZS100	GLISSANDO MULTIS 2

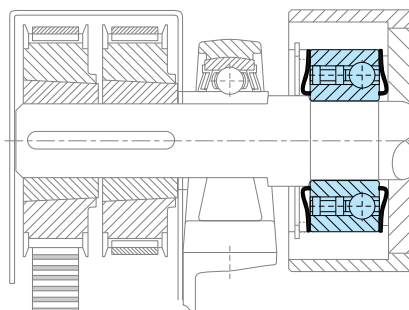
① Secondo ISO-VG/DIN 51519.

TIPO CSK

Sono ruote libere a corpi di contatto, con un cuscinetto della serie 62 integrato. Sono autocentranti, fornite con lubrificazione a grasso e sono protette da polveri di grandezza superiore a 0,3 mm. La versione con tenuta stagna tipo CSK...2RS è alla pagina seguente. La trasmissione della coppia tra l'anello interno ed esterno avviene per interferenza, con tolleranza albero n6, sede N6 o incollaggio. La temperatura d'esercizio è compresa tra -40 e +100°C. Per brevi periodo temp. max 120°C



Esempio di montaggio



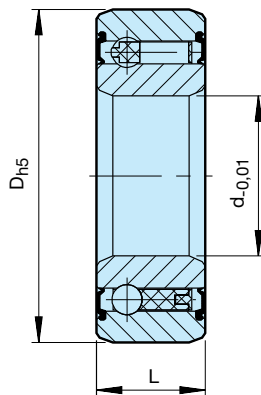
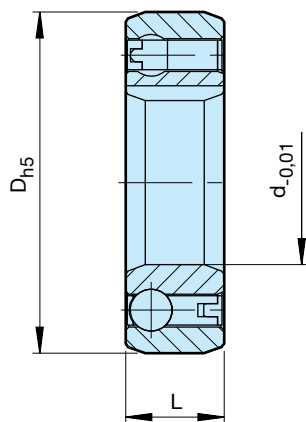
Grandezza	Cuscinetto tipo	Coppia nominale	Giri a vuoto massimi	Dimensioni		Coefficienti di carico		Peso	Coppia resistente in folle
				D	L	dinamico	statico		
d		$T_{KN}^{①}$	n_{max}			C	C_o		T_R
[mm]		[Nm]	[giri/min]	[mm]		[kN]		[kg]	[Ncm]
8*	-	2,5	15000	22	9	3,28	0,86	0,015	0,5
12	6201	9,3	10000	32	10	6,1	2,77	0,04	0,7
15	6202	16,90	8400	35	11	7,4	3,42	0,06	0,9
17	6203	30,60	7350	40	12	7,9	3,8	0,070	1,1
20	6204	50	6000	47	14	9,4	4,46	0,110	1,3
25	6205	85	5200	52	15	10,7	5,46	0,140	2,0
30	6206	138	4200	62	16	11,7	6,45	0,210	4,4
35	6207	175	3600	72	17	12,6	7,28	0,300	5,8
40	-	325	3000	80	22	15,54	12,25	0,5	7,0

Note

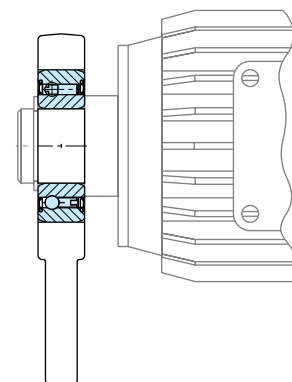
① Per ricavare la coppia massima ammissibile vedi "Dimensionamento" a pag. 10.

* Una tenuta Z solo dalla parte del cuscinetto. Visto da questa parte, l'anello esterno ruota liberamente in senso antiorario.

TIPO CSK..C, CSK..2RS



Esempio di montaggio



Tipo	Grandezza	Cuscinetto tipo	Coppia nominale	Giri a vuoto massimi	Dimensioni		Coefficients di carico dinamico		Peso	Coppia resistente in folle
					D	L	C	C ₀		
	d	T _{KN} ^①	n _{max}	D	L	C	C ₀	Peso	T _R	
	[mm]	[Nm]	[giri/min]	[mm]	[mm]	[kN]	[kN]	[kg]	[Ncm]	
CSK...C	15	6202	16,90	8400	35	11	7,4	3,42	0,06	0,9
	17	6203	30,60	7350	40	12	7,9	3,8	0,070	1,1
	20	6204	50	6000	47	14	9,4	4,46	0,110	1,3
	25	6205	85	5200	52	15	10,7	5,46	0,140	2,0
	30	6206	138	4200	62	16	11,7	6,45	0,210	4,4
	35	6207	175	3600	72	17	12,6	7,28	0,300	5,8
CSK...2RS	40	-	325	3000	80	22	15,54	12,25	0,5	7,0
	8*	-	2,5	15000	22	9	3,28	0,86	0,015	0,8
	12	-	9,3	10000	32	14	6,1	2,77	0,05	3,0
	15	-	16,9	8400	35	16	7,4	3,42	0,070	4,0
	17	-	30,6	7350	40	17	7,9	3,8	0,09	5,6
	20	-	50	6000	47	19	9,4	4,46	0,145	6,0
	25	-	85	5200	52	20	10,7	5,46	0,175	6,0
	30	-	138	4200	62	21	11,7	6,45	0,270	7,5
35	-	175	3600	72	22	12,6	7,28	0,400	8,2	
40	-	325	3000	80	27	15,54	12,25	0,6	1,0	

Note

① Per ricavare la coppia massima ammissibile vedi "Dimensionamento" a pag. 10.

*) Una tenuta RS solo dalla parte del cuscinetto. Visto da questa parte, l'anello esterno ruota liberamente in senso antiorario.

TIPO ASK

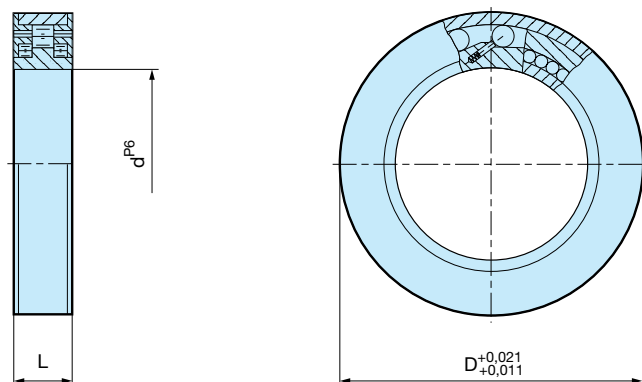
Sono ruote libere supportate da due corone di rulli fornite con lubrificazione a grasso e interamente protette dalla polvere.

Le dimensioni corrispondono a quelle dei cuscinetti serie 60.

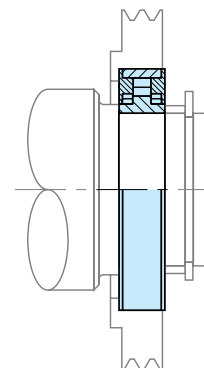
La trasmissione della coppia tra l'anello interno ed esterno avviene per interferenza, con tolleranza albero h6, sede K6.

I carichi radiali del cuscinetto sono indicati in tabella.

Queste ruote libere non sono in grado di sopportare carichi assiali. In presenza di tali carichi si dovranno prevedere cuscinetti aggiuntivi.



Esempio di montaggio



Grandezza	Cuscinetto tipo	Coppia nom $T_{KN}^{①}$	Giri a vuoto n_{max}	Dimensioni		Carico max cuscinetti		Peso in folle	Coppia resistente T_R
				D	L	dinamico C	statico C_o		
[mm]		[Nm]	[giri/min]	[mm]		[kN]		[kg]	[Ncm]
40	6008	72	3500	68	15	16,2	20,6	0,25	15
50	6010	125	3000	80	16	19,6	23,5	0,34	20
60	6012	250	2500	95	18	25,3	35,1	0,5	25

Note

① Per ricavare la coppia massima ammissibile vedi "Dimensionamento" a pag. 10.

TIPO GFK

Sono ruote libere a corpi di contatto integrate in un cuscinetto serie 59.

Sono in grado di trasmettere coppie elevate pur avendo un diametro esterno assai contenuto.

Il tipo GFK è autocentrante e viene fornito lubrificato a grasso. Con qualunque tipo di lubrificazione è necessario prevedere delle tenute, come indicato dall'esempio.

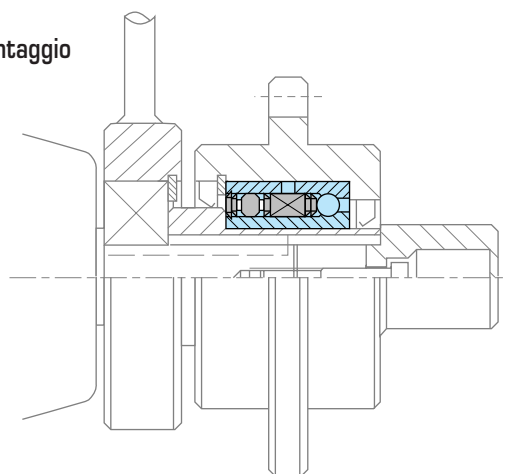
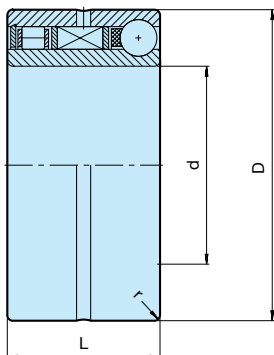
La trasmissione della coppia si ottiene mediante collegamento per calettamento con tolleranza albero p5 e sede R6.

La temperatura d'esercizio è compresa tra - 40°C e + 100°C.

Per brevi periodi temp. max 120°C



Esempio di montaggio



Grandezza	Coppia nominale	Velocità a vuoto		Cuscinetto tipo	Carico max cuscinetti				Dimensioni			Peso
					Rulli		Sfere					
					dinamico		statico					
d	T _{KN} ^①	n _{imax} ^②	n _{amax} ^③		C		C _o		D	L	r	
[mm]	[Nm]	giri/min			[N]				[mm]			[kg]
20	51	5500	4000	5904	5600	4400	2900	2750	37	23	0,5	0,09
25	65	5300	3800	5905	6300	5300	3450	3350	42	23	0,5	0,11
30	95	5000	3500	5906	7700	5500	4600	3650	47	23	0,5	0,13
35	204	4600	3200	5907	8200	8500	5200	5700	55	27	1	0,20
40	315	4200	3000	5908	8650	8300	5750	5700	62	30	1	0,30
45	370	3800	2500	5909	9200	9650	6350	7200	68	30	1	0,34
50	460	3400	2200	5910	9650	10000	6950	7800	72	30	1	0,36

Note

① Per ricavare la coppia massima ammissibile vedi "Dimensionamento" a pag. 10.

② Velocità a vuoto anello interno.

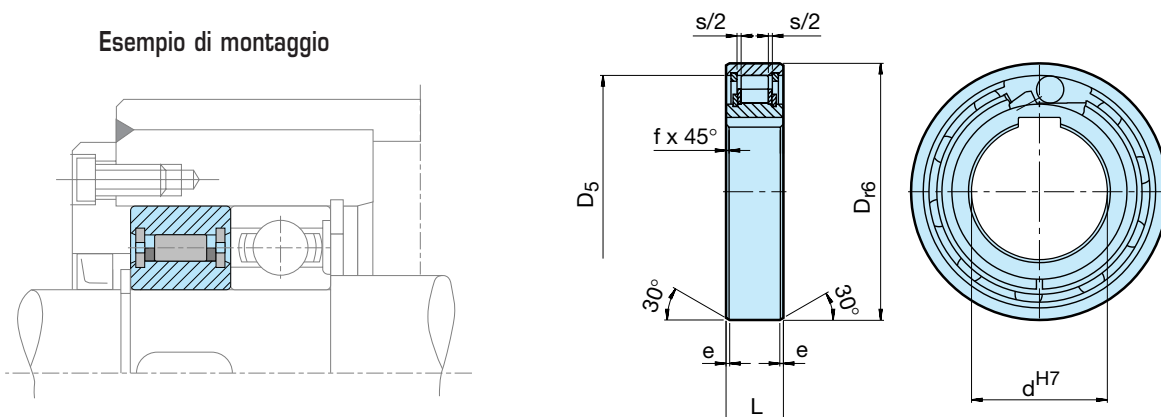
③ Velocità a vuoto anello esterno.

TIPO AS

Sono ruote libere a rulli non autocentranti. In fase di installazione è necessario supportarle con cuscinetti e prevedere lubrificazione e tenute. Le dimensioni corrispondono ai cuscinetti della serie 62. Queste ruote libere devono essere installate accanto a cuscinetti a sfere. L'anello interno è collegato all'albero mediante chiavetta, prevedere tolleranza h6 per l'albero. L'anello esterno ha una tolleranza r6, che ne consente l'installazione per calettamento in un alloggiamento avente tolleranza H7. Scanalature laterali supplementari permettono la trasmissione della coppia. Sono consentiti spostamenti assiali dell'anello interno ed esterno di $\pm S/2$.



Esempio di montaggio



Grandezza	Coppia nom	Velocità a vuoto		Dimensioni						Peso
d	$T_{KN}^{①}$	$n_{imax}^{②}$	$n_{emax}^{③}$	D_{r6}	D_5	L	s	e	f	
[mm]	[Nm]	[giri/min]				[mm]				[kg]
6	2,1	5000	7500	19	15,8	6	0,8	0,6	0,3	0,01
8	3,8	4300	6500	24	20	8	1,3	0,6	0,6	0,02
10	6,8	3500	5200	30	25,9	9	1,3	0,6	0,6	0,03
12	13	3200	4800	32	28	10	1,3	0,6	0,6	0,04
15	14	2800	4300	35	31	11	1,4	0,6	0,6	0,05
20	40	2200	3300	47	40	14	2,4	0,8	0,8	0,12
25	56	1900	2900	52	45,9	15	2,4	0,8	0,8	0,14
30	90	1600	2400	62	55	16	2,4	0,8	1	0,22
35	143	1300	2000	72	64	17	2,5	0,8	1	0,31
40	185	1200	1800	80	72	18	2,5	0,8	1	0,39
45	218	1000	1600	85	77	19	2,5	1,2	1	0,44
50	230	950	1500	90	82	20	2,5	1,2	1	0,49
55	308	800	1300	100	90	21	2,5	1,2	1	0,66
60	508	700	1100	110	100	22	2,5	1,2	1,5	0,81
80	1063	600	900	140	128	26	2,5	1,2	1,5	1,41

- AS 6 senza cava per chiavetta e con 2 anelli di protezione in materiale sintetico.
- AS 8-12 cava secondo DIN 6885.1.
- Le altre grandezze secondo DIN 6885.3.

① Per ricavare la coppia massima ammissibile vedi "Dimensionamento" a pag. 10.

② Velocità a vuoto anello interno.

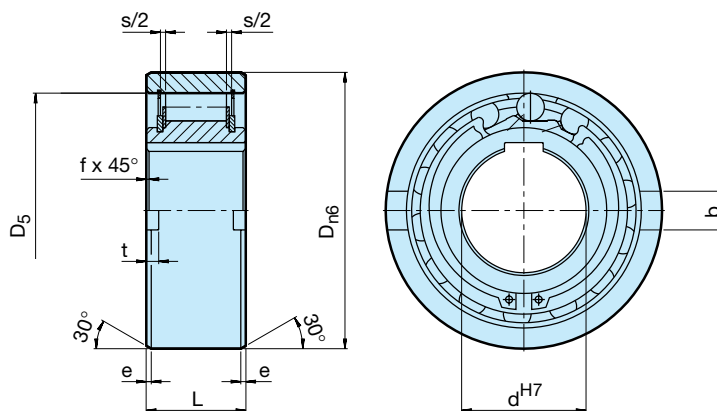
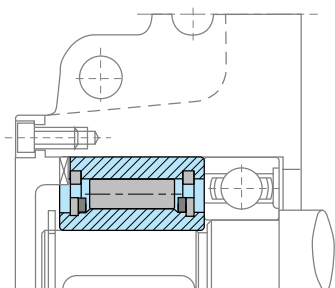
③ Velocità a vuoto anello esterno.

TIPO ASNU

Sono ruote libere a rulli non autocentranti.
In fase d'installazione è necessario supportarle con cuscinetti e prevedere lubrificazione e tenute.
Le dimensioni corrispondono ai cuscinetti della serie 63.
Queste ruote libere devono essere installate accanto a cuscinetti a sfere.
L'anello interno è collegato all'albero mediante chiavetta, prevedere tolleranza h6 per l'albero. L'anello esterno ha una tolleranza n6, che ne consente l'installazione per calettamento in un alloggiamento avente tolleranza H7.
Scanalature laterali supplementari permettono la trasmissione della coppia.
Sono consentiti spostamenti assiali dell'anello interno ed esterno di $\pm S/2$.



Esempio di montaggio



Grandezza	Coppia nom T _{KN} ^①	Velocità a vuoto		Dimensioni								Peso
		n _{imax} ^②	n _{emax} ^③	D _{n6}	L	D ₅	b	t	s	e	f	
[mm]	[Nm]	[giri/min]		[mm]								[kg]
8	12	3300	5000	35	13	28	4	1,4	2,4	0,6	0,3	0,07
12	12	3300	5000	35	13	28	4	1,4	2,4	0,6	0,3	0,06
15	30	2400	3600	42	18	37	5	1,8	2,4	0,8	0,3	0,11
17	49	2300	3400	47	19	40	5	2,3	2,4	1,2	0,8	0,15
20	78	2100	3100	52	21	42	6	2,3	2,4	1,2	0,8	0,19
25	125	1700	2600	62	24	51	8	2,8	2,4	1,2	0,8	0,38
30	255	1400	2200	72	27	60	10	2,5	2,4	1,8	1	0,54
35	383	1200	1900	80	31	70	12	3,5	2,4	1,8	1	0,74
40	538	1100	1700	90	33	78	12	4,1	2,5	1,8	1	0,92
45	780	1000	1600	100	36	85	14	4,6	2,5	1,8	1	1,31
50	1013	850	1350	110	40	92	14	5,6	2,5	1,8	1	1,74
60	1825	750	1050	130	46	110	18	5,5	3,6	2,6	1,5	2,77
70	2300	600	950	150	51	125	20	6,9	3,6	2,6	1,5	4,16
80	3275	550	850	170	58	140	20	7,5	3,6	2,6	1,5	6,09
90	5325	500	750	190	64	160	20	8,0	3,6	2,6	2	8,2
100	7250	450	680	215	73	175	24	8,5	3,6	2,6	2	12,6
120	13500	370	550	260	86	215	28	10	3,6	2,6	2,5	22
150	26625	300	460	320	108	260	32	12	3,6	3,6	2,5	42
200	44500	230	350	420	138	350	45	16	7,6	3,6	3	93

Note

- ASNU 8-12, ASNU 200 cava secondo DIN 6885.1. Le altre grandezze secondo DIN 6885.3.

① Per ricavare la coppia massima ammissibile vedi "Dimensionamento" a pag. 10.

② Velocità a vuoto anello interno.

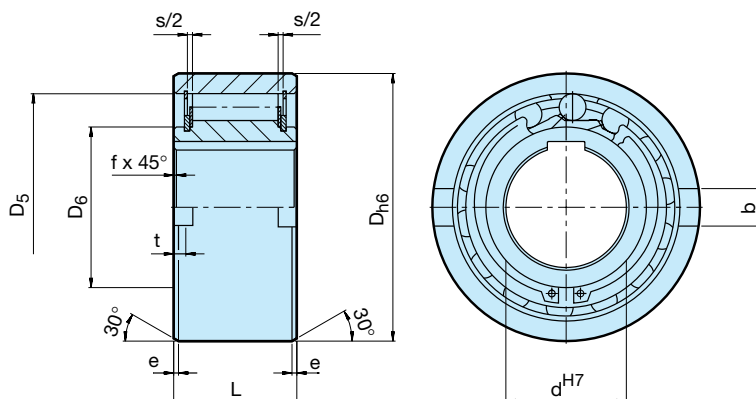
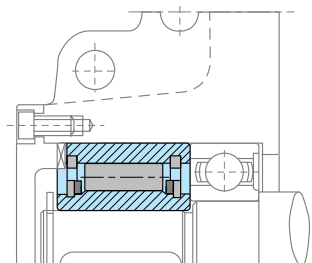
③ Velocità a vuoto anello esterno.

TIPO AE

Sono ruote libere a rulli non autocentranti.
In fase d'installazione è necessario supportarle con cuscinetti e prevedere lubrificazione e tenute.
Le dimensioni corrispondono ai cuscinetti della serie 63.
Queste ruote libere devono essere installate accanto a cuscinetti a sfere.
L'anello interno è collegato all'albero mediante chiavetta, prevedere tolleranza h6 per l'albero. L'anello esterno ha una tolleranza n6 che ne consente l'installazione per calettamento in un alloggiamento avente tolleranza H7. Scanalature laterali supplementari permettono la trasmissione della coppia.
Sono consentiti spostamenti assiali dell'anello interno ed esterno di $\pm S/2$.



Esempio di montaggio



Grandezza	Coppia nom $T_{KN}^{①}$	Velocità a vuoto		Dimensioni									Peso
		$n_{imax}^{②}$	$n_{emax}^{③}$	D_{n6}	D_5	D_6	L	s	f	e	b	t	
[mm]	[Nm]	[giri/min]		[mm]									[kg]
12	17	3100	6000	37	28	20	20	4,5	0,5	0,8	6	3	0,11
15	55	2300	5400	47	37	26	30	4,5	0,8	1,2	7	3,5	0,30
20	146	2000	3600	62	50	35	34	5,5	0,8	1,2	8	3,5	0,55
25	285	1700	2600	80	68	45	37	6,5	1	1,8	9	4	0,98
30	500	1500	2100	90	75	50	44	6,2	1	1,8	12	5	1,50
35	720	1300	1950	100	80	55	48	3,8	1	1,8	13	6	2,00
40	1030	1200	1700	110	90	60	56	3,8	1,5	1,8	15	7	2,80
45	1125	1050	1600	120	95	65	56	3,8	1,5	2,6	16	7	3,30
50	2150	950	1300	130	110	78	63	5,8	1,5	2,6	17	8	4,20
55	2675	850	1200	140	115	82	67	3,8	2	2,6	18	9	5,20
60	3500	800	1100	150	125	90	78	7,6	2	2,6	18	9	6,80
70	5813	650	900	170	140	100	95	7,6	2,5	2,6	20	9	10,5

Note

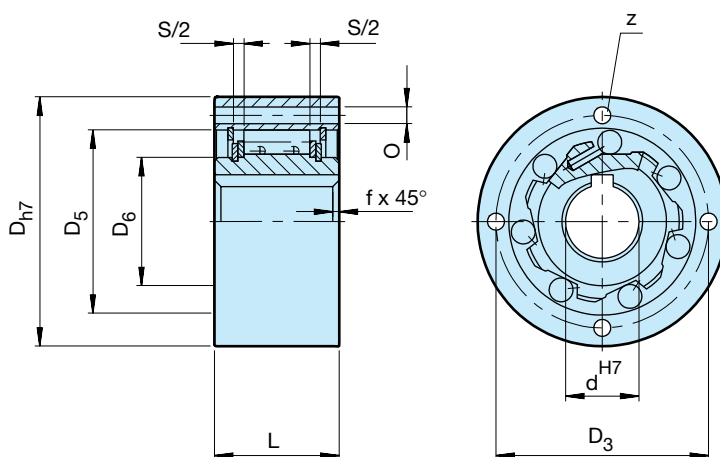
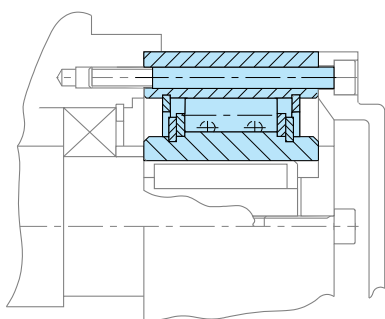
- ① Per ricavare la coppia massima ammissibile vedi "Dimensionamento" a pag. 10.
- ② Velocità a vuoto anello interno.
- ③ Velocità a vuoto anello esterno.
- Cava per chiavetta secondo DIN 6885.1.

TIPO AA

Sono ruote libere a rulli non autocentranti.
In fase d'installazione è necessario supportarle con cuscinetti e prevedere lubrificazione e tenute.
Queste ruote libere vengono generalmente installate come indicato dall'esempio in questa pagina.
L'anello interno è collegato all'albero mediante chiavetta.
Prevedere tolleranza h6 per l'albero. L'anello esterno deve essere centrato in un alloggiamento avente tolleranza H7.
Il collegamento dell'anello esterno avviene mediante viti passanti di qualità minima 10.9.
Sono consentiti spostamenti assiali dell'anello interno ed esterno di $\pm S/2$.



Esempio di montaggio



Grandezza	Coppia nom $T_{KN}^{①}$	Velocità a vuoto		Dimensioni									Peso
		$n_{imax}^{②}$	$n_{emax}^{③}$	D_{h7}	L	D_5	D_6	D_3	Z	O	f	s	
[mm]	[Nm]	[giri/min]		[mm]									[kg]
12	17	3100	6000	47	20	28	20	38	3	5,5	0,5	4,5	0,21
15	55	2300	5400	55	30	37	26	45	3	5,5	0,8	4,5	0,44
20	146	2000	3600	68	34	50	35	58	4	5,5	0,8	5,5	0,70
25	285	1700	2600	90	37	68	45	78	6	5,5	1	6,5	1,30
30	500	1500	2100	100	44	75	50	87	6	6,6	1	6,5	2,00
35	720	1300	1950	110	48	80	55	96	6	6,6	1	6,5	2,60
40	1030	1200	1700	125	56	90	60	108	6	9	1,5	7,6	3,90
45	1125	1050	1500	120	56	95	65	112	8	9	1,5	7,6	4,00
50	2150	950	1300	130	63	110	78	132	8	9	1,5	7,6	6,00
55	2675	850	1200	150	67	115	82	138	8	11	2	7,6	7,20
60	3500	800	1100	160	78	125	90	150	10	11	2	7,6	9,20
70	5813	650	900	170	95	140	100	165	10	11	2,5	7,6	11,8

Note

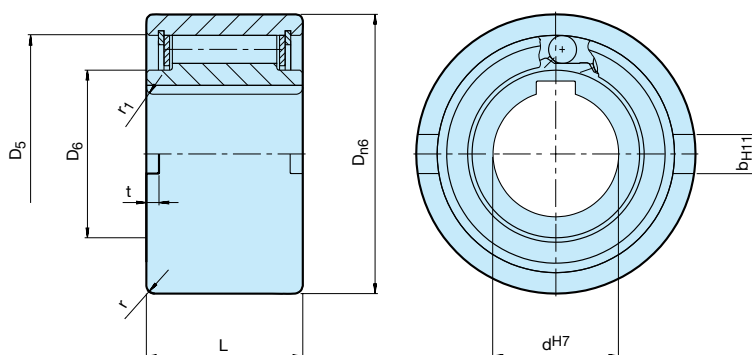
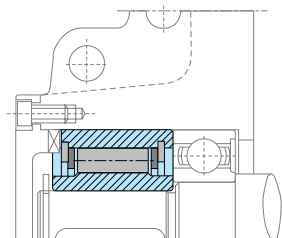
- ① Per ricavare la coppia massima ammissibile vedi "Dimensionamento" a pag. 10.
- ② Velocità a vuoto anello interno.
- ③ Velocità a vuoto anello esterno.
- Cava per chiavetta secondo DIN 6885.1.

TIPO NF

Sono ruote libere a rulli non autocentranti.
In fase di installazione è necessario supportarle con cuscinetti e prevedere lubrificazione e tenute.
Queste ruote libere devono essere installate accanto a cuscinetti a sfere.
L'anello interno è collegato all'albero mediante chiavetta.
Prevedere tolleranza h_6 per l'albero.
L'anello esterno ha una tolleranza di diametro h_6 che ne consente l'installazione per calettamento in un alloggiamento avente tolleranza H7. Scanalature laterali supplementari permettono la trasmissione della coppia.



Esempio di montaggio



Grandezza	Coppia nom.	Velocità a vuoto		Dimensioni								Peso
		$T_{KN}^{①}$	$n_{imax}^{②}$	$n_{emax}^{③}$	D_{n6}	D_5	D_6	L	t	b^{H11}	r	
[mm]	[Nm]	[giri/min]		[mm]								[kg]
8	20	5000	6000	37	30	20	20	3	6	1,0	1,5	0,1
12	20	5000	6000	37	30	20	20	3	6	1,0	1,5	0,1
15	78	4500	5400	47	37	26	30	3,5	7	1,5	1,5	0,3
20	188	3000	3600	62	52	37	36	3,5	8	2,0	2,0	0,6
25	250	2200	2600	80	68	49	40	4	9	2,5	2,0	1,1
30	500	1800	2100	90	75	52,5	48	5	12	2,5	2,0	1,6
35	663	1600	1950	100	80	58	53	6	13	2,5	2,5	2,3
40	1100	1250	1700	110	90	62	63	7	15	3,0	2,5	3,1
45	1500	1100	1500	120	95	69	63	7	16	3,0	2,5	3,7
50	2375	850	1300	130	110	82	80	8,5	17	3,5	3,0	5,4
55	2500	800	1200	140	115	83	80	9	18	3,5	3,0	6,1
60	4250	700	1100	150	125	93,5	95	9	18	3,5	3,5	8,5
70	5875	620	900	170	140	106	110	9	20	3,5	3,5	13,0
80	10000	550	800	190	160	122	125	9	20	4,0	3,5	18,0
90	17250	480	700	215	180	133	140	11,5	24	4,0	4,0	25,3
100	19625	400	600	260	210	157	150	14,5	28	4,0	4,0	42,1
130	34750	300	480	300	240	188	180	17	32	5,0	5,0	65,0
150	44375	250	400	320	260	205	180	17	32	5,0	5,0	95,0

Note

- ① Per ricavare la coppia massima ammissibile vedi "Dimensionamento" a pag. 10.
- ② Velocità a vuoto anello interno.
- ③ Velocità a vuoto anello esterno.
- Cava per chiavetta secondo DIN 6885.1.

GABBIE DC

Sono ruote libere a corpi di contatto non autocentranti. In fase di installazione è necessario integrarla in un assieme comprendente piste o anelli, cuscinetti, lubrificazione e tenute. Il montaggio deve rispettare la tolleranza tra le piste e la larghezza minima "e" che non dovrà presentare cavità o imperfezioni.

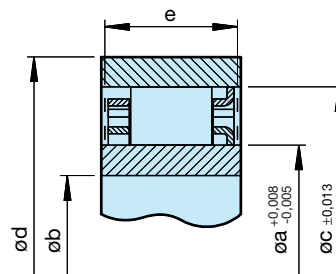
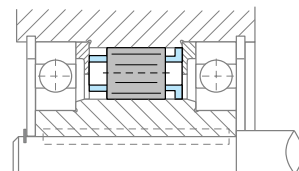
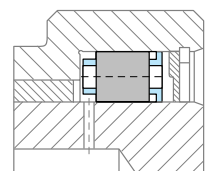
A richiesta sono disponibili anelli esterni ed interni (vedi pag. 22 e 23).

Qualora le piste di rotolamento fossero ricavate direttamente sugli alberi o sugli alloggiamenti in acciaio cementato, si raccomanda di rispettare i seguenti valori:

- durezza superficiale compresa tra 60 e 62 HRC su 0,6 mm di profondità dopo la rettifica;
- durezza del cuore compresa tra 35 e 45 HRC, rugosità superficiale Rz non superiore a 6,3 µm e conicità max delle piste 0,007 mm su lunghezza 25 mm.



Esempi di montaggio



Tipo	Coppia nom. T _{KN} ^① [Nm]	Dimensioni						N° clips	N° corpi	Peso [kg]
		ø a ^{+0,008} -0,005	ø c ± 0,013		e _{min}	ød _{min}	øb _{max}			
		[mm]	[mm]	[mm]	[mm]	[mm]	[mm]			
DC2222G	63	22,225	38,885	8,33 ±0,075	10,0	50	17	-	12	0,030
DC2776	119	27,762	44,422	8,33 ±0,075	13,5	58	21	-	14	0,055
DC3034	124	30,340	47,000	8,33 ±0,075	13,5	62	23	-	14	0,060
DC3175(3C)	159	31,750	48,410	8,33 ±0,075	13,5	63	24	3	16	0,060
DC3809A	275	38,092	54,752	8,33 ±0,075	16,0	71	29	-	18	0,085
DC4127(3C)	224	41,275	57,935	8,33 ±0,075	13,5	75	32	3	18	0,090
DC4445A	363	44,450	61,110	8,33 ±0,075	16,0	79	34	-	20	0,095
DC4972(4C)	306	49,721	66,381	8,33 ±0,075	13,5	86	38	4	22	0,100
DC5476A	525	54,765	71,425	8,33 ±0,075	16,0	92	42	-	24	0,110
DC5476A(4C)	525	54,765	71,425	8,33 ±0,075	16,0	92	42	4	24	0,130
DC5476B(4C)	769	54,765	71,425	8,33 ±0,075	21,0	92	42	4	24	0,180
DC5476C(4C)	990	54,765	71,425	8,33 ±0,075	25,4	92	42	4	24	0,200
DC5776A	604	57,760	74,420	8,33 ±0,075	16,0	98	44	-	26	0,110
DC6334B	806	63,340	80,000	8,33 ±0,075	21,0	104	50	-	26	0,175
DC7221(5C)	675	72,217	88,877	8,33 ±0,075	13,5	115	56	5	30	0,140
DC7221B	1279	72,217	88,877	8,33 ±0,075	21,0	115	56	-	30	0,185
DC7221B(5C)	1279	72,217	88,877	8,33 ±0,075	21,0	115	56	5	30	0,210
DC7969C(5C)	2038	79,698	96,358	8,33 ±0,075	25,4	124	61	5	34	0,280
DC8334C	2055	83,340	100,000	8,33 ±0,075	25,4	132	65	-	34	0,270
DC8729A	1250	87,290	103,960	8,33 ±0,075	16,0	134	67	-	34	0,165
DC10323A(3C)*	1612	103,231**	119,891	8,33 ±0,075	16,0	155	80	3	40	0,205
DC12334C*	4800	123,340**	140,000	8,33 ±0,075	25,4	184	96	-	50	0,400
DC12388C(11C)	4875	123,881	142,880	9,50 ±0,10	25,4	186	96	11	44	0,400

Note

① Per ricavare la coppia massima ammissibile vedi "Dimensionamento" a pag. 10.

*) Il bordo di centratura della gabbia interna si trova sul lato opposto.

***) È ammissibile un incremento della tolleranza a ± 0,013.

- Altre dimensioni a richiesta.

Tipo	Grandezza	Dimensioni														Tipo DC corrispond.		
		d	L _G	L _H	L _J	D _{J6}	T	D _{i-0,05} ^{+0,08}	L	S _{An6}	b ₁ ^{P10}	t	S _{Bs6}	S _{Cg6}	D _{L±0,1}		z x ø	Da ±0,013
	[mm]	[mm]																
DC 230A DC 230B DC 230C									16 16 16	72	6	3,5 72		95	78	8 x 7	54,752 54,752 54,752	
DC 230 G-10 DC 230 G-15 DC 230 G-20	10 15 20	16 16 16					38,092 38,092 38,092											DC 3809A
DC 230 H-10 DC 230 H-15 DC 230 H-20	10 15 20		33 33 33		35 35 35	17 17 17	38,092 38,092 38,092											
DC 230 J-10 DC 230 J-15 DC 230 J-20	10 15 20			50 50 50	35 35 35	17 17 17	38,092 38,092 38,092											
DC 167A DC 167B DC 167C								16 16 16	90	10	5	90		110	95	8 x 9	71,425 71,425 71,425	
DC 167G-25 DC 167G-30 DC 167G-35	25 30 35	16 16 16					54,765 54,765 54,765											DC5476A
DC 167H-25 DC 167H-30 DC 167H-35	25 30 35		35 35 35		50 50 50	19 19 19	54,765 54,765 54,765											DC5476A (4C)
DC 167J-25 DC 167J-30 DC 167J-35	25 30 35			54 54 54	50 50 50	19 19 19	54,765 54,765 54,765											
DC 168A DC 168B DC 168C								21 21 21	110	14	5,5	110		140	120	8 x 11	88,877 88,877 88,877	
DC 168G-40 DC 168G-45 DC 168G-50	40 45 50	21 21 21					72,217 72,217 72,217											
DC 168H-40 DC 168H-45 DC 168H-50	40 45 50		42 42 42		65 65 65	21 21 21	72,217 72,217 72,217											DC7221 (5C) DC7221B DC7221B (5C)
DC 168J-40 DC 168J-45 DC 168J-50	40 45 50			63 63 63	65 65 65	21 21 21	72,217 72,217 72,217											
DC 235A DC 235B DC 235C								16 16 16	150	20	7,5	150		190	170	8 x 11	119,891 119,891 119,891	
DC 235G-55 DC 235G-60 DC 235G-75	55 60 75	16 16 16					103,231 103,231 103,231											DC10323A (3C)
DC 235H-55 DC 235H-60 DC 235H-75	55 60 75		43 43 43		100 100 100	27 27 27	103,231 103,231 103,231											
DC 235J-55 DC 235J-60	55 60			70 70	100 100	27 27	103,231 103,231											

Nota

- Cava per chiavetta secondo DIN 6885.1.

ANELLI DC

Questi anelli sono previsti per l'impiego con le ruote libere a gabbia tipo DC.

L'assieme anelli-gabbia costituisce una ruota libera a corpi di contatto non autocentrante.

È necessario impiegare cuscinetti di supporto e lubrificare.

La somma delle tolleranze di montaggio e del gioco dei cuscinetti non dovrà essere superiore alla tolleranza dello spazio radiale.

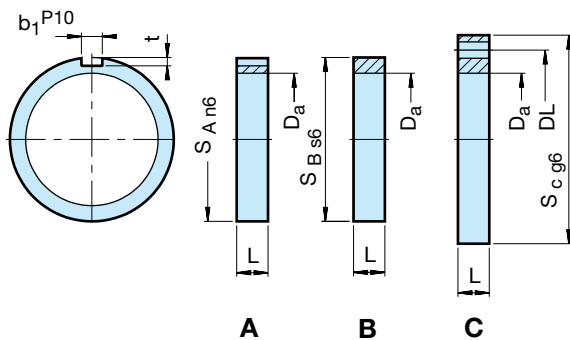
La conicità massima degli anelli non deve superare 0,007 mm su una larghezza di 25 mm.

Gli anelli esterni di tipo A e B devono essere inseriti per calettamento in alloggiamenti che non si deformino dopo il montaggio.

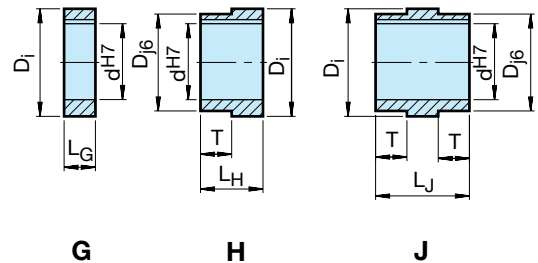
Per gli anelli A e G si consiglia di contattare il nostro Ufficio Tecnico per verificare se la chiave è sufficiente per la coppia da trasmettere.



Anelli esterni



Anelli interni



TIPO BAT

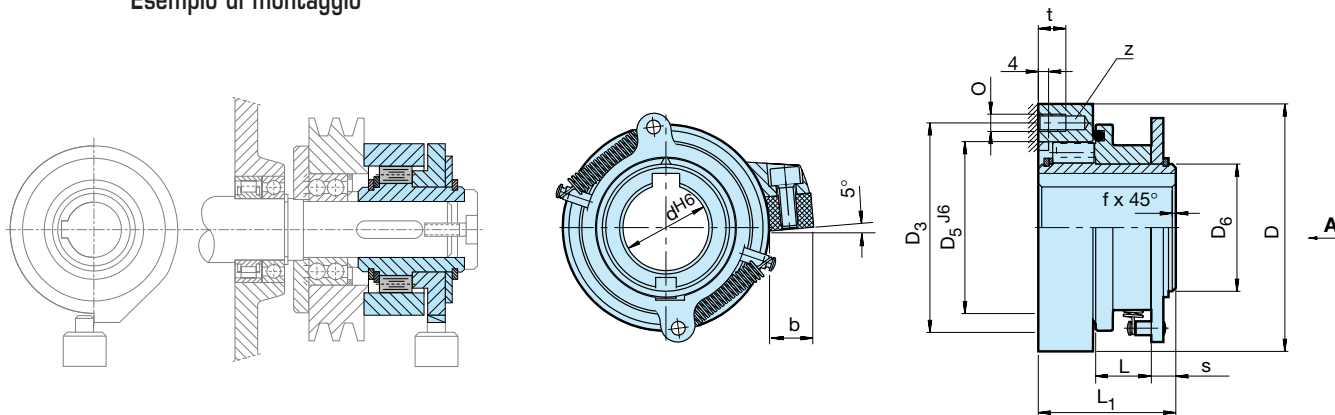
Sono ruote libere a rulli non autocentranti per avanzamenti intermittenti senza accumulo di errori. La parte motrice gira in continuazione, mentre la parte condotta è inserita e disinserita ogni giro, frazione o multiplo di giro.

Esempio tipico di montaggio: una leva comandata pneumaticamente o elettricamente blocca la rotazione della gabbia che guida i rulli. Per effetto dell'inerzia delle masse trascinate, l'anello interno compie un percorso leggermente più lungo sino ad un nottolino d'arresto. In questa fase i rulli si spostano dall'angolo di contatto interrompendo il collegamento. La rimozione della leva consente ai rulli di essere trascinati nella zona di contatto ripristinando il collegamento. Grazie al sistema di blocco, la posizione rimane identica ad ogni giro.

Generalmente questa ruota libera monogiro è utilizzata insieme ad un dispositivo antiritorno che impedisce l'inversione della rotazione dell'albero. In fase di selezione della ruota libera è importante considerare la coppia dinamica ed il momento d'inerzia delle masse trascinate.



Esempio di montaggio



Grandezza	Coppia nominale	Velocità anello esterno														Peso
			d	L ₁	D ₅ ^{J6}	D ₆	D ₃	z	O	t	L	s	b	f		
[mm]	[Nm]	[giri/min]	[mm]	[mm]	[mm]	[mm]	[mm]	-	-	[mm]	[mm]	[mm]	[mm]	[mm]	[kg]	
12	24	750	56	32	37	22	45	3	M 5	7	12	7	5	0,5	0,6	
20	75	650	72	40	50	32	61	4	M 5	8	16	8	7	0,8	1,1	
25	66	620	72	40	50	37	61	4	M 5	8	16	8	7	1	1,1	
30	300	560	108	60	75	50	95	6	M 5	10	26	10	10	1	4	
40	463	410	126	70	90	60	108	6	M 8	12	32	11	10	1,5	6	
50	875	400	152	80	110	75	132	8	M 8	12	38	11	13	1,5	10	
60	3450	210	195	120	155	-	175	12	M10	15	25	22	12	2	31	
70	3450	210	195	120	155	-	175	12	M10	15	25	22	12	2,5	30	
80	8750	200	250	140	200	-	225	12	M12	15	45	22	25	2,5	72	
90	8750	200	250	140	200	-	225	12	M12	15	45	22	25	3	70	
100	14380	170	315	160	255	-	285	12	M16	20	55	16	33	3	124	
120	14380	170	315	160	255	-	285	12	M16	20	55	16	33	4	120	

Note

① Per ricavare la coppia massima ammissibile vedi "Dimensionamento" a pag. 10.

- Cava per chiavetta secondo DIN 6885.1.

- Sull'ordine precisare il senso di rotazione secondo la vista indicata dalla freccia "A":

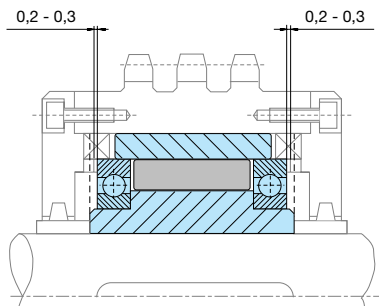
"R" senso orario, "L" senso antiorario.

TIPO NFR

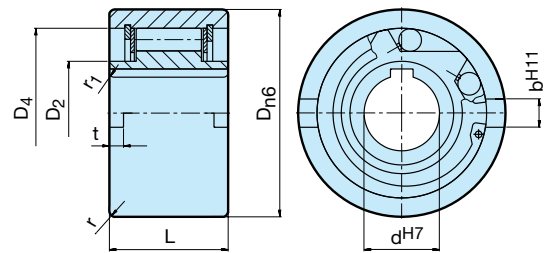
Sono ruote libere autocentranti a rulli.
In fase di montaggio è necessario prevedere la lubrificazione.
Dalla grandezza 8 alla grandezza 20 queste ruote libere hanno una centratura "acciaio su acciaio" assicurata dall'anello interno. Per le grandezze superiori alla 20 questa funzione è svolta da cuscinetti della serie 160, che consentono una maggiore velocità di supero.
Queste ruote libere vengono generalmente installate come indicato dall'esempio in questa pagina.
L'anello interno è collegato all'albero mediante chiavetta.
Prevedere una tolleranza h6 per l'albero. L'anello esterno ha una tolleranza di diametro n6 che ne consente l'installazione per calettamento in un alloggiamento avente tolleranza H7.
Scanalature laterali supplementari permettono la trasmissione della coppia.



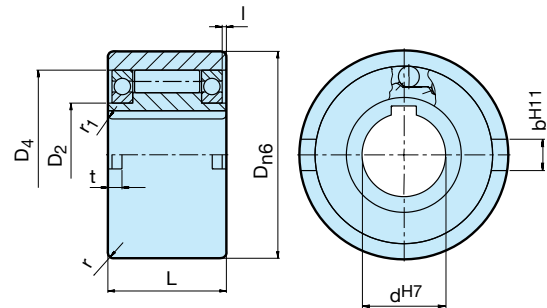
Esempio di montaggio



NFR 8-20 *



NFR 25-130 **



Grandezza	Coppia	Velocità a vuoto		Cuscinetto tipo	Dimensioni									Peso
		$n_{max}^{(2)}$	$n_{emax}^{(3)}$		Dn6	D2	D4	L	l	t	bH11	r	r1	
d	$T_{KN}^{(1)}$	[giri/min]			[mm]									[kg]
8	20	1000	1000	*	37	20	30	20		3	6	1	1,5	0,1
12	20	1000	1000	*	37	20	30	20		3	6	1	1,5	0,1
15	78	850	850	*	47	26	37	30		3,5	7	1,5	1,5	0,3
20	188	650	650	*	62	37	52	36		3,5	8	2	2	0,6
25	250	2100	3600	16008**	80	40	68	40	0,2	4	9	2,5	2	1,2
30	500	1700	3200	16009**	90	45	75	48	0,2	5	12	2,5	2	1,8
35	663	1550	3000	16010**	100	50	80	53	1,2	6	13	2,5	2,5	2,4
40	1100	1150	2600	16011**	110	55	90	63	2,2	7	15	3	2,5	3,3
45	1500	1000	2400	16012**	120	60	95	63	2,2	7	16	3	2,5	4,0
50	2375	800	2150	16014**	130	70	110	80	2,7	8,5	17	3,5	3	5,7
55	2550	750	2000	16015**	140	75	115	80	4,2	9	18	3,5	3	6,5
60	4250	650	1900	16016**	150	80	125	95	3,2	9	18	3,5	3,5	8,9
70	5875	550	1750	16018**	170	90	140	110	1,1	9	20	3,5	3,5	13,5
80	10000	500	1600	16021**	190	105	160	125	0	9	20	4	3,5	19,0
90	17250	450	1450	16024**	215	120	180	140	0,6	11,5	24	4	4	27,2
100	19625	350	1250	16028**	260	140	210	150	2,6	14,5	28	4	4	44,5
130	34750	250	1000	16032**	300	160	240	180	2	17,5	32	5	5	68,0

Note

- ① Per ricavare la coppia massima ammissibile vedi "Dimensionamento" a pag. 10.
- ② Velocità a vuoto anello interno.
- ③ Velocità a vuoto anello esterno.

- Cava per chiavetta secondo DIN 6885.1.
- *) Cuscinetti a strisciamento acciaio su acciaio.
- **) 2 cuscinetti serie 160.

TIPO RSBW

Questa è una ruota libera a corpi di contatto tipo DC. Si tratta di un gruppo completo, autocentrante con cuscinetti a strisciamento indicato per basse velocità di rotazione. La tenuta è assicurata da anelli O-ring.

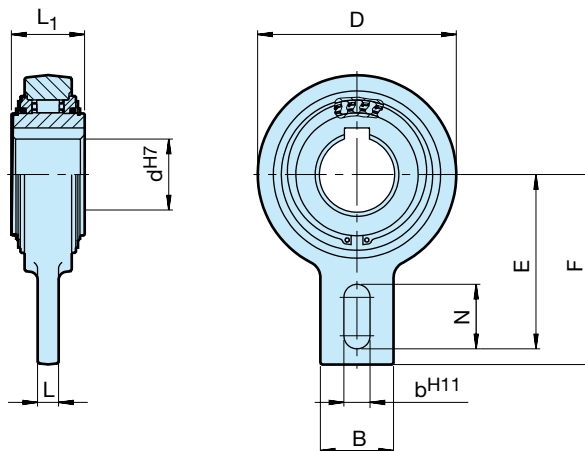
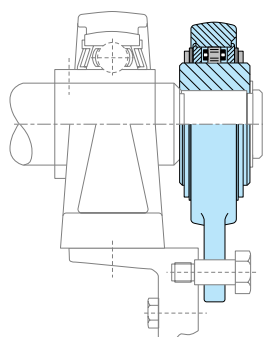
La ruota libera è fornita nella versione standard con lubrificazione a grasso, pronta per il montaggio. Può essere installata sia orizzontalmente che verticalmente. Utilizzata principalmente come dispositivo antiritorno, consente la trasmissione di coppie elevate pur avendo un ingombro ridotto. Grazie alla sua particolare costruzione, è in grado di lavorare in condizioni gravose, in particolare in presenza di umidità e di spruzzi d'acqua.

Nella leva di reazione è ricavato un foro ad asola nel quale viene inserito liberamente un perno, solidale al telaio della macchina, che ne impedisce la rotazione. Il perno deve avere un gioco radiale pari all'1% della larghezza della cava.

La leva di reazione non deve risultare forzata.



Esempio di montaggio



Grandezza	Coppia nom.	Velocità a vuoto	Dimensioni								Peso
			d	L ₁	F	E	B	N	L	b ^{H11}	
[mm]	[Nm]	[giri/min]	[mm]								[kg]
20	375	400	106	35	113	102,5	40	35	15	18	2
25	606	400	106	48	113	102,5	40	35	15	18	2,6
30	606	400	106	48	113	102,5	40	35	15	18	2,5
35M	375	400	106	35	113	102,5	40	35	15	18	2
35	606	400	106	48	113	102,5	40	35	15	18	2,4
40	1295	300	132	52	125	115	60	35	15	18	4,6
45	1295	300	132	52	125	115	60	35	15	18	4,5
50	1295	300	132	52	125	115	60	35	15	18	4,5
55	1295	300	132	52	125	115	60	35	15	18	4,4
60	2550	250	161	54	140	130	70	35	15	18	6,5
70	2550	250	161	54	140	130	70	35	15	18	6,4
80	4875	200	190	70	165	150	70	45	20	25	9,9
90	4875	200	190	70	165	150	70	45	20	25	9,8

Note

- ① Per ricavare la coppia massima ammissibile vedi "Dimensionamento" a pag. 10.
- ② Velocità a vuoto anello interno.
- Cava per chiavetta secondo DIN 6885.1.

TIPO AV

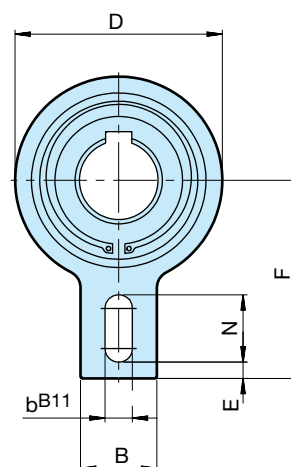
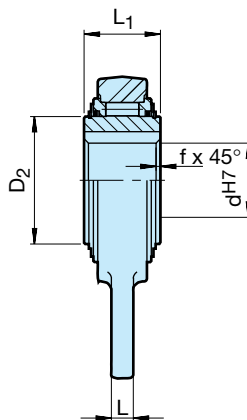
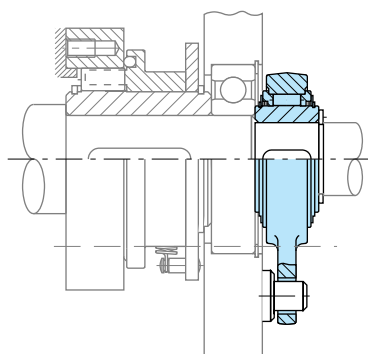
Queste ruote libere a rulli sono gruppi completi, autocentranti con cuscinetti a strisciamento. Sono **particolarmente adatte per avanzamenti intermittenti** a basse velocità di rotazione. La tenuta è assicurata da guarnizioni a labirinto in metallo. Queste ruote libere sono fornite nella versione standard con lubrificazione a grasso, pronte per il montaggio. Possono essere installate sia orizzontalmente che verticalmente. Utilizzate principalmente come dispositivo antiritorno, consentono la trasmissione di coppie elevate pur avendo un ingombro ridotto. Grazie alla loro particolare costruzione, sono in grado di lavorare in condizioni gravose, anche in presenza di sostanze abrasive.

Nella leva di reazione è ricavato un foro ad asola nel quale viene inserito liberamente un perno, solidale al telaio della macchina, che ne impedisce la rotazione. Il perno deve avere un gioco radiale pari all'1% della larghezza della cava.

La leva di reazione non deve risultare forzata.



Esempio di montaggio



Grandezza	Coppia nom	Velocità a vuoto	Dimensioni										Peso
			D	D ₂	L ₁	L	B	F	b ^{B11}	N	E	f	
d ^{H7}	T _{KN} ^①	n _{imax} ^②	[mm]										[kg]
[mm]	[Nm]	[giri/min]											
20	265	450	83	42	35	12	40	90	15	35	5	0,8	1,3
25	265	450	83	42	35	12	40	90	15	35	5	0,8	1,3
30	1200	320	118	60	54	15	40	110	15	35	8	1	3,5
35	1200	320	118	60	54	15	40	110	15	35	8	1	3,4
40	1200	320	118	60	54	15	40	110	15	35	8	1	3,3
45	2150	280	155	90	54	20	80	140	18	47	10	1	5,5
50	2150	280	155	90	54	20	80	140	18	47	10	1	5,4
55	2150	280	155	90	54	20	80	140	18	47	10	1	5,3
60	2150	280	155	90	54	20	80	140	18	47	10	1	5,2
70	2150	280	155	90	54	20	80	140	18	47	10	1	5,0
80	2900	200	190	110	64	20	80	155	20	40	10	1,5	8,7
90*	7125	150	260	160	90	25	120	220	-	-	-	3	24,5
100*	7125	150	260	160	90	25	120	220	-	-	-	3	23,5
110*	7125	150	260	160	90	25	120	220	-	-	-	3	22,5
120*	11000	130	300	180	110	30	140	260	-	-	-	3	42

Note

① Per ricavare la coppia massima ammissibile vedi "Dimensionamento" a pag. 10.

② Velocità a vuoto anello interno.

- Cava per chiavetta secondo DIN 6885.1

*) 2 cave per chiavetta a 120°.

TIPO AL - ALP

Sono gruppi a rulli, completi, autocentranti, con due cuscinetti della serie 160. Prevedere lubrificazione ad olio.

L'impiego più frequente prevede l'accoppiamento con flange standard tipo F che assicurano la trasmissione della coppia, la tenuta e la riserva d'olio.

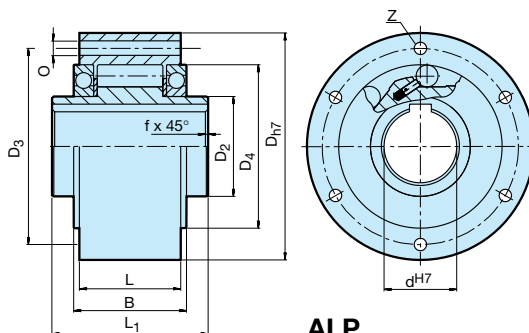
La trasmissione della coppia è assicurata dalle viti.

La versione ALP è dotata di cava per chiavetta sul diametro esterno per consentire la trasmissione della coppia.

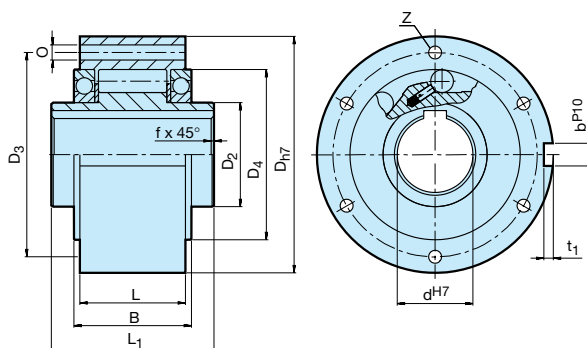
Ogni ruota libera viene fornita completa di due guarnizioni in carta da inserire tra l'anello esterno e le flange.



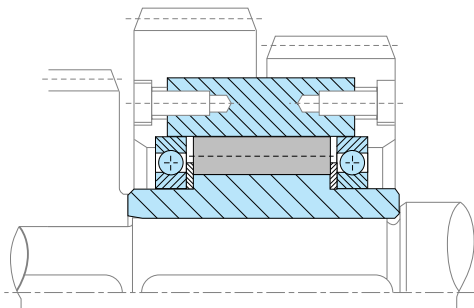
AL



ALP



Esempio di montaggio



Grandezza	Coppia nominale	Velocità a vuoto		Dimensioni													Peso	
		$n_{imax}^{(2)}$	$n_{emax}^{(3)}$	D_{h7}	D_2	D_4	D_3	G	t	z	L_1	L	B	t_1	b^{P10}	f		
d^{H7}	$T_{KN}^{(1)}$	[giri/min]		[mm]							-	[mm]						[kg]
12	55	4000	5600	62	20	42	51	ø 5,5	-	3	42	20	27	2,5	4	0,5	0,5	
15	125	3600	5200	68	25	47	56	M5	8	3	52	28	32	3	5	0,8	0,8	
20	181	2700	4600	75	30	55	64	M5	8	4	57	34	39	3,5	6	0,8	1,0	
25	288	2100	3600	90	40	68	78	M6	10	6	60	35	40	4	8	1,0	1,5	
30	500	1700	3200	100	45	75	87	M6	10	6	68	43	48	4	8	1,0	2,2	
35	725	1550	3000	110	50	80	96	M6	12	6	74	45	51	5	10	1,0	3,0	
40	1025	1150	2600	125	55	90	108	M8	14	6	86	53	59	5	12	1,5	4,6	
45	1125	1000	2400	130	60	95	112	M8	14	8	86	53	59	5,5	14	1,5	4,7	
50	2125	800	2150	150	70	110	132	M8	14	8	94	64	72	5,5	14	1,5	7,2	
55	2625	750	2000	160	75	115	138	M10	16	8	104	66	72	6	16	2,0	8,6	
60	3500	650	1900	170	80	125	150	M10	16	10	114	78	89	7	18	2,0	10,5	
70	5750	550	1750	190	90	140	165	M10	16	10	134	95	108	7,5	20	2,5	13,5	
80	8500	500	1600	210	105	160	185	M10	16	10	144	100	108	9	22	2,5	18,2	
90	14500	450	1450	230	120	180	206	M12	20	10	158	115	125	9	25	3,0	28,5	
100	20000	350	1250	270	140	210	240	M16	24	10	182	120	131	10	28	3,0	42,5	
130	31250	250	1000	310	160	240	278	M16	24	12	212	152	168	11	32	3,0	65,0	
150	70000	200	800	400	200	310	360	M20	32	12	246	180	194	12	36	4,0	138,0	

Note

- ① Per ricavare la coppia massima ammissibile vedi "Dimensionamento" a pag. 10.
- ② Velocità a vuoto anello interno.

- ③ Velocità a vuoto anello esterno.
- Cava per chiavetta secondo DIN 6885.1.

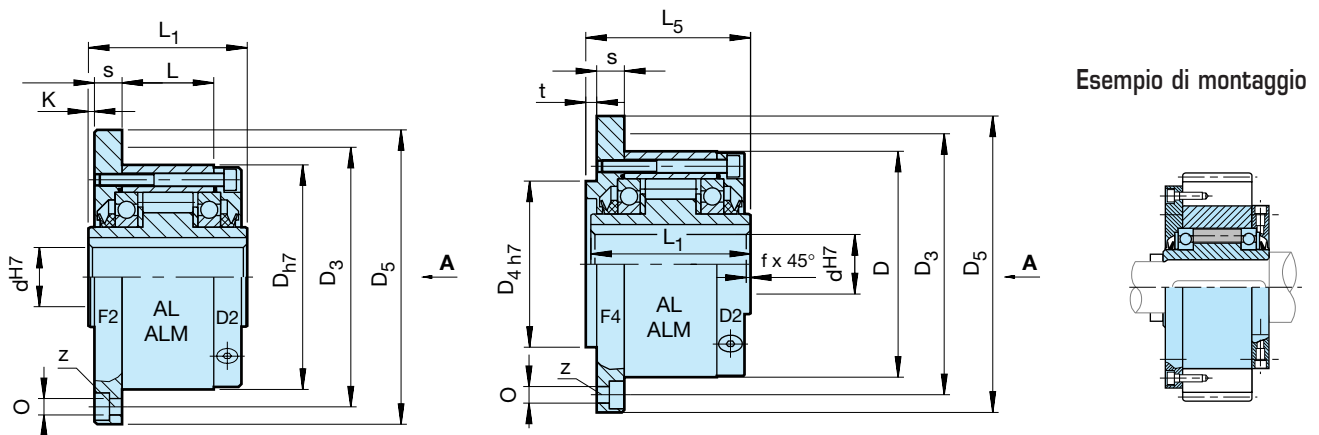
TIPO AL.. F2D2/F4D2

Sono gruppi a rulli, completi, autocentranti, con due cuscinetti della serie 160. Prevedere lubrificazione ad olio.

Queste ruote libere con flangia sono prevalentemente usate come giunti di avviamento o per avanzamenti intermittenti.

Il tipo di flangia va scelto in funzione del montaggio previsto.

Il coperchio di protezione D2 è dotato di due viti sul diametro esterno che servono per il riempimento, lo svuotamento ed il controllo del livello del lubrificante.



Grandezza	Coppia nom.	Velocità a vuoto		Dimensioni												Peso
				D _{h7}	L ₁	D ₅	D ₃	z	O	D _{4h7}	t	L ₅	K	s	f	
d ^{H7}	T _{KN} ^①	n _{imax} ^②	n _{emax} ^③	[mm]												[kg]
[mm]	[Nm]	[giri/min]														
12	55	2500	7200	62	42	85	72	3	5,5	42	3	44	0,5	10,3	0,5	0,9
15	125	1900	6500	68	52	92	78	3	5,5	47	3	54	0,5	10,3	0,8	1,3
20	181	1600	5600	75	57	98	85	4	5,5	55	3	59	0,5	10,8	0,8	1,7
25	288	1400	4500	90	60	118	104	4	6,6	68	3	62	0,5	10,5	1	2,6
30	500	1300	4100	100	68	128	114	6	6,6	75	3	70	0,5	11,3	1	3,5
35	725	1100	3800	110	74	138	124	6	6,6	80	3,5	76	1	11,8	1	4,5
40	1025	950	3400	125	86	160	142	6	9	90	3,5	88	1	13,8	1,5	6,9
45	1125	900	3200	130	86	165	146	8	9	95	3,5	88	1	13,8	1,5	7,1
50	2125	850	2800	150	92	185	166	8	9	110	4	94	1	12,8	1,5	10,1
55	2625	720	2650	160	104	204	182	8	11	115	4	106	1,5	16,8	2	13,1
60	3500	680	2450	170	114	214	192	10	11	125	4	116	1,5	16,3	2	15,6
70	5750	580	2150	190	134	234	212	10	11	140	4	136	1,5	17,8	2,5	20,4
80	8500	480	1900	210	144	254	232	10	11	160	4	146,3	1,5	20,3	2,5	26,7
90	14500	380	1700	230	158	278	254	10	14	180	4,5	161	1,5	20	3	39
100	20000	350	1450	270	182	335	305	10	18	210	5	184	2,5	28	3	66
120	31250	250	1250	310	202	375	345	12	18	240	5	204	2,5	28,5	3	91
150	70000	180	980	400	246	485	445	12	22	310	5	249	2,5	31	4	186
200	175000	120	750	520	326	625	565	18	26	400	5	328	3	40	5	425
250	287500	100	620	610	396	740	680	20	33	480	5	398	3	45	5	680

Note

- ① Per ricavare la coppia massima ammissibile vedi "Dimensionamento" a pag. 10.
- ② Velocità a vuoto anello interno.
- ③ Velocità a vuoto anello esterno.
- Cava per chiave DIN 6885.1.

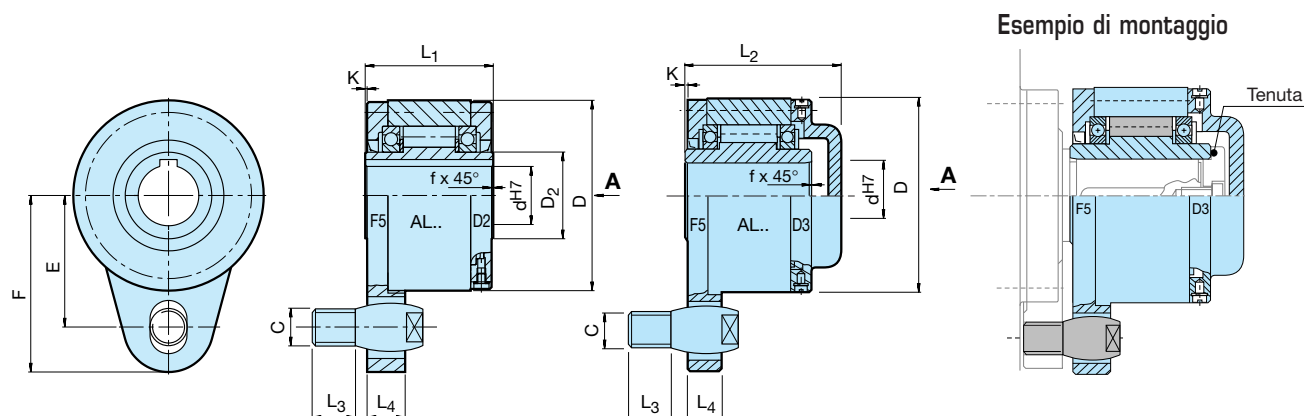
- Sull'ordine precisare il senso di rotazione secondo la vista indicata dalla freccia "A":
 "R" l'anello interno ruota liberamente in senso orario;
 "L" l'anello int. ruota liberamente in senso antiorario.

Tipo AL.. F5D2/F5D3

Sono gruppi a rulli, completi, autocentranti, con due cuscinetti della serie 160. Prevedere lubrificazione ad olio.

Con queste combinazioni di flange, i gruppi sono prevalentemente utilizzati come dispositivi antiritorno (vedi esempio di montaggio in questa pagina). La flangia F5 funziona da leva di reazione, con asola integrata e perno per inserimento in un foro filettato praticato nel carter della macchina. La leva di reazione ed i cuscinetti non devono risultare forzati assialmente. I coperchi D2 e D3 sono dotati di 2 viti sulla circonferenza esterna che servono per il riempimento, lo svuotamento ed il controllo del livello dell'olio. Se si utilizza il coperchio D3, la piastra di fissaggio e la relativa vite devono essere a tenuta stagna per evitare perdite d'olio attraverso la cava per chiavetta.

A richiesta, il gruppo F5D2 può essere fornito già assemblato ma non lubrificato.



Grandezza	Coppia nominale	Velocità a vuoto	Dimensioni										Peso	
			d ^{H7}	T _{KN} ^①	n _{imax} ^②	D	D ₂	C	L ₁	L ₂	L ₃	L ₄		F
[mm]	[Nm]	[giri/min]	[mm]										[kg]	
12	55	3100	62	20	M12	42	64	10	13	59	44	6	0,5	1,4
15	125	2800	68	25	M12	52	78	10	13	62	47	10	0,8	1,8
20	181	2400	75	30	M16	57	82	11	15	72	54	10	0,8	2,3
25	288	1600	90	40	M16	60	85	14	18	84	62	10	1,0	3,4
30	500	1300	100	45	M20x2	68	95	14	18	92	68	10	1,0	4,5
35	725	1200	110	50	M20x2	74	102	18	22	102	76	12	1,0	5,6
40	1025	850	125	55	M24x2	86	115	18	22	112	85	12	1,5	8,5
45	1125	740	130	60	M24x2	86	115	22	26	120	90	12	1,5	8,9
50	2125	580	150	70	M30x2	94	123	22	26	135	102	12	1,5	12,8
55	2625	550	160	75	M30x2	104	138	25	30	142	108	15	2,0	16,2
60	3500	530	170	80	M30x2	114	147	25	30	145	112	15	2,0	19,3
70	5750	500	190	90	M36x2	134	168	30	35	175	135	16	2,5	23,5
80	8500	480	210	105	M40x2	144	178	30	35	185	145	16	2,5	32
90	14500	450	230	120	M48x2	158	192	40	45	205	155	16	3,0	47,2
100	20000	350	270	140	M52x2	182	217	40	45	230	180	16	3,0	76
130	31250	250	310	160	M60x2	212	250	55	60	268	205	18	3,0	110
150	70000	200	400	200	M72x2	246	286	55	60	325	255	20	4,0	214

Note

- ① Per ricavare la coppia massima ammissibile vedi "Dimensionamento" a pag. 10.
- ② Velocità a vuoto anello interno.
- Cava per chiavetta secondo DIN 6885.1.

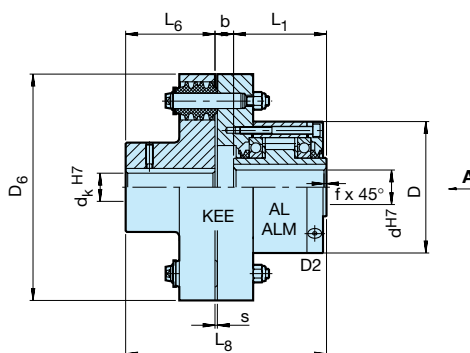
- Sull'ordine di una ruota libera assemblata precisare il senso di rotazione secondo la vista indicata dalla freccia "A":
"R" l'anello interno ruota liberamente in senso orario,
"L" l'anello interno ruota liberamente in senso antiorario.

TIPO AL.. KEE-D2

Sono gruppi a rulli, completi, autocentranti, con due cuscinetti della serie 160. Prevedere lubrificazione ad olio.

Queste ruote libere con flangia sono prevalentemente usate come giunti d'avviamento e sono complete di un giunto tipo KEE, previsto per funzionamento solo in orizzontale.

Il giunto KEE, a pioli, ha elevate prestazioni ed è stato studiato appositamente per assorbire vibrazioni torsionali e disallineamenti senza caricare eccessivamente i cuscinetti. Il coperchio di protezione D2 ed è dotato di due viti sul diametro esterno che servono per il riempimento, lo svuotamento ed il controllo del livello del lubrificante.



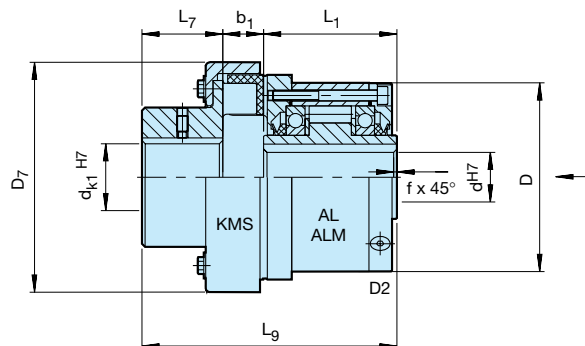
TIPO AL.. KMS-D2

Sono gruppi a rulli, completi, autocentranti, con due cuscinetti della serie 160. Prevedere lubrificazione ad olio.

Queste ruote libere con flangia sono prevalentemente usate come giunti d'avviamento e sono complete di un giunto di tipo KMS, previsto per funzionamento solo in orizzontale.

Il giunto KMS, a tasselli, è affidabile, economico e può essere utilizzato per numerose applicazioni.

Il coperchio di protezione D2 ed è dotato di due viti sul diametro esterno che servono per il riempimento, lo svuotamento ed il controllo del livello del lubrificante.



TIPO GFR, GFRN

Sono gruppi a rulli, completi, autocentranti, con due cuscinetti della serie 160. Prevedere lubrificazione ad olio.

L'impiego più frequente prevede l'accoppiamento con flange standard tipo F che assicurano la trasmissione della coppia, la tenuta e la riserva d'olio.

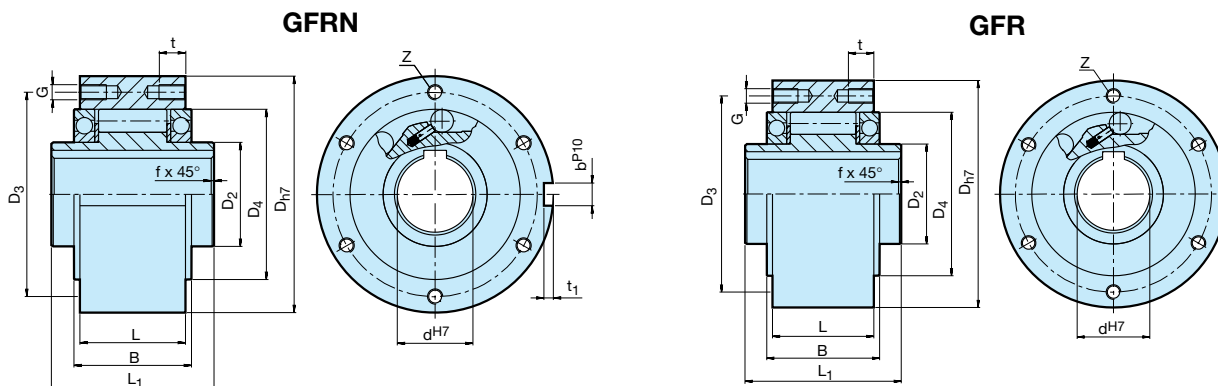
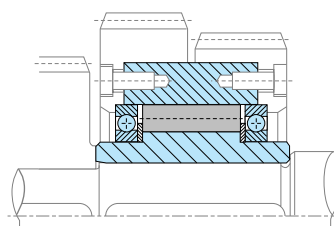
La trasmissione della coppia è assicurata dalle viti.

La versione GFRN è dotata di cava per chiavetta sul diametro esterno per consentire la trasmissione della coppia.

Ogni ruota libera viene fornita completa di due guarnizioni in carta da inserire tra l'anello esterno e le flange.



Esempio di montaggio



Grandezza	Coppia nominale	Velocità a vuoto		Dimensioni														Peso
		$n_{imax}^{(2)}$	$n_{emax}^{(3)}$	D_{h7}	D_2	D_4	D_3	G	t	z	L_1	L	B	t_1	b^{P10}	f		
d^{H7}	$T_{KN}^{(1)}$	[giri/min]		[mm]														[kg]
12*	55	4000	5600	62	20	42	51	ø5,5	-	3	42	20	27	2,5	4	0,5	0,5	
15	125	3600	5200	68	25	47	56	M5	8	3	52	28	32	3	5	0,8	0,8	
20	181	2700	4600	75	30	55	64	M5	8	4	57	34	39	3,5	6	0,8	1,0	
25	288	2100	3600	90	40	68	78	M6	10	4	60	35	40	4	8	1,0	1,5	
30	500	1700	3200	100	45	75	87	M6	10	6	68	43	48	4	8	1,0	2,2	
35	725	1550	3000	110	50	80	96	M6	12	6	74	45	51	5	10	1,0	3,0	
40	1025	1150	2600	125	55	90	108	M8	14	6	86	53	59	5	12	1,5	4,6	
45	1125	1000	2400	130	60	95	112	M8	14	8	86	53	59	5,5	14	1,5	4,7	
50	2125	800	2150	150	70	110	132	M8	14	8	94	64	72	5,5	14	1,5	7,2	
55	2625	750	2000	160	75	115	138	M10	16	8	104	66	72	6	16	2,0	8,6	
60	3500	650	1900	170	80	125	150	M10	16	10	114	78	89	7	18	2,0	10,5	
70	5750	550	1750	190	90	140	165	M10	16	10	134	95	108	7,5	20	2,5	13,5	
80	8500	500	1600	210	105	160	185	M10	16	10	144	100	108	9	22	2,5	18,2	
90	14500	450	1450	230	120	180	206	M12	20	10	158	115	125	9	25	3,0	28,5	
100	20000	350	1250	270	140	210	240	M16	24	10	182	120	131	10	28	3,0	42,5	
130	31250	250	1000	310	160	240	278	M16	24	12	212	152	168	11	32	3,0	65,0	
150	70000	200	800	400	200	310	360	M20	32	12	246	180	194	12	36	4,0	138,0	

Note

- ① Per ricavare la coppia massima ammissibile vedi "Dimensionamento" a pag. 10.
- ② Velocità a vuoto anello interno.
- ③ Velocità a vuoto anello esterno.

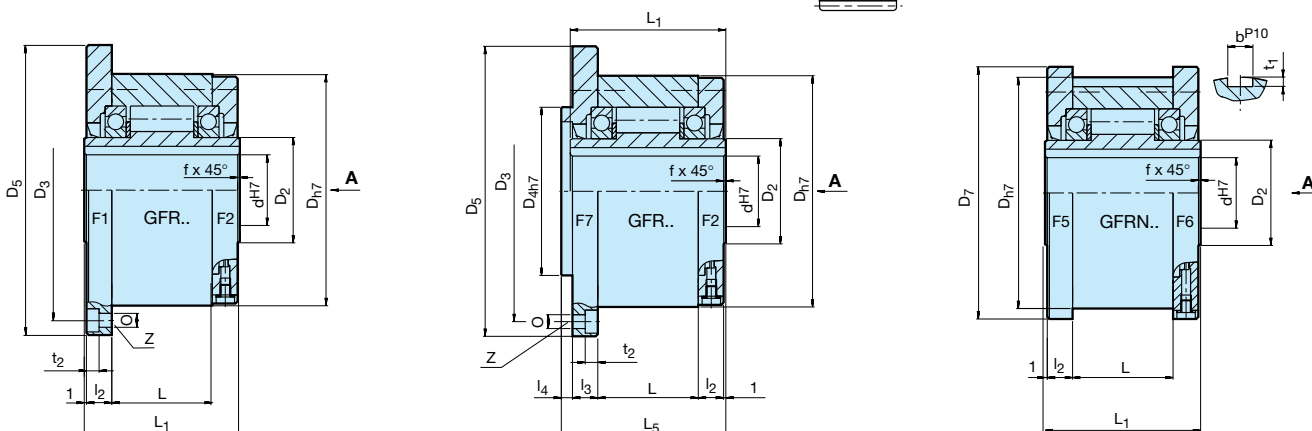
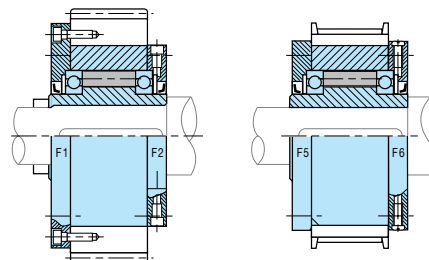
- Cava per chiavetta secondo DIN 6885.1.
- *) Il tipo GFR 12 ha fori passanti nell'anello esterno.

TIPO GFR.. F1F2/F2F7, GFRN.. F5F6

Sono gruppi a rulli, completi, autocentranti, con due cuscinetti della serie 160. Prevedere lubrificazione ad olio.
 Con queste combinazioni di flange, sono prevalentemente utilizzati come giunti d'avviamento o per avanzamenti intermittenti (vedi esempio di montaggio in questa pagina).
 Le flange F2 e F6 fungono da coperchio e sono dotate di 3 viti sulla circonferenza esterna che servono per il riempimento, lo svuotamento ed il controllo del livello dell'olio.
 La tenuta è assicurata da guarnizioni standard.
 L'assemblaggio delle flange può essere facilmente eseguito dall'utente che avrà così la possibilità di scegliere il senso di rotazione preferito.
 In alternativa, il gruppo può essere fornito già assemblato ma non lubrificato.



Esempio di montaggio



Grandezza	Cop. nom.	Velocità a vuoto		Dimensioni																	Peso
		$n_{imax}^{(2)}$	$n_{emax}^{(3)}$	D_{h7}	D_5	D_7	D_3	D_{4h7}	O	t_2	Z	L_1	L_5	L	l_2	l_3	l_4	$t_1^{(4)}$	b^{P10}	f	
[mm]	[Nm]	[giri/min]		[mm]																	[kg]
12*	55	3100	4700	62	85	70	72	42	5,5	5,7	3	42	44	20	10	10	3	2,5	4	0,5	1,2
15	125	2800	4400	68	92	76	78	47	5,5	5,7	3	52	54	28	11	11	3	3	5	0,8	1,6
20	181	2400	4100	75	98	84	85	55	5,5	5,7	4	57	59	34	10,5	10,5	3	3,5	6	0,8	1,9
25	288	1600	3800	90	118	99	104	68	6,6	6,8	4	60	62	35	11,5	11,5	3	4	8	1,0	2,9
30	500	1300	2800	100	128	109	114	75	6,6	6,8	6	68	70	43	11,5	11,5	3	4	8	1,0	3,9
35	725	1200	2600	110	140	119	124	80	6,6	6,8	6	74	76	45	13,5	13	3,5	5	10	1,0	4,9
40	1025	850	2300	125	160	135	142	90	9	9	6	86	88	53	15,5	15	3,5	5	12	1,5	7,5
45	1125	740	2200	130	165	140	146	95	9	9	8	86	88	53	15,5	15	3,5	5,5	14	1,5	7,8
50	2125	580	1950	150	185	160	166	110	9	9	8	94	96	64	14	13	4	5,5	14	1,5	10,8
55	2625	550	1800	160	204	170	182	115	11	11	8	104	106	66	18	17	4	6	16	2,0	14,0
60	3500	530	1700	170	214	182	192	125	11	11	10	114	116	78	17	16	4	7	18	2,0	16,8
70	5750	500	1600	190	234	202	212	140	11	11	10	134	136	95	18,5	17,5	4	7,5	20	2,5	20,8
80	8500	480	1500	210	254	222	232	160	11	11	10	144	146	100	21	20	4	9	22	2,5	27,0
90	14500	450	1300	230	278	242	254	180	14	13	10	158	160	115	20,5	19	4,5	9	25	3,0	40,0
100	20000	350	1100	270	335	282	305	210	18	17,5	10	182	184	120	30	28	5	10	28	3,0	67,0
130	31250	250	900	310	380	322	345	240	18	17,5	12	212	214	152	29	27	5	11	32	3,0	94,0
150	70000	200	700	400	485	412	445	310	22	21,5	12	246	248	180	32	30	5	12	36	4,0	187,0

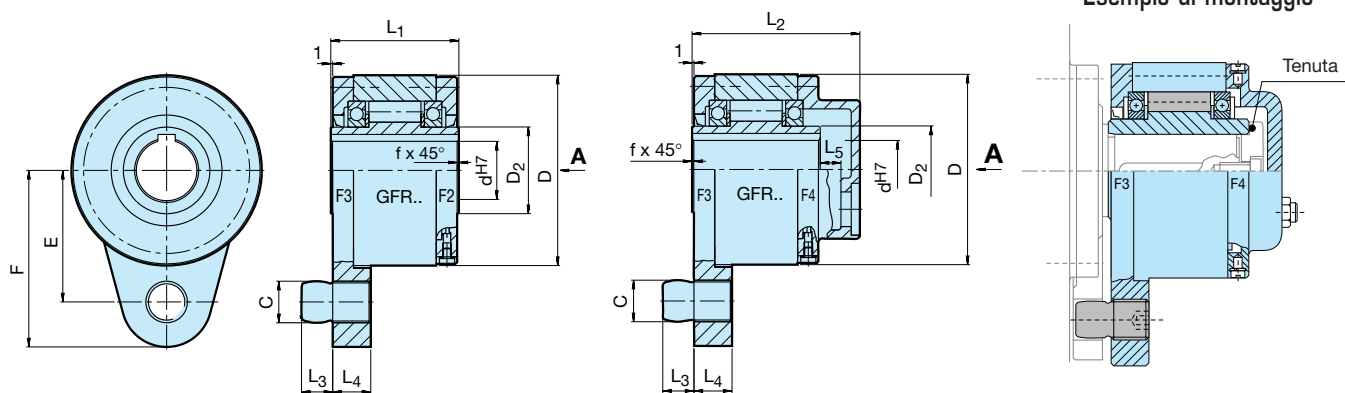
Note

- ① Per ricavare la coppia massima ammissibile vedi "Dimensionamento" a pag. 10.
- ② Velocità a vuoto anello interno.
- ③ Velocità a vuoto anello esterno.
- ④ Cava anello esterno.

- Sull'ordine di una ruota libera assemblata precisare il senso di rotazione secondo la vista indicata dalla freccia "A":
 "R" l'anello interno ruota liberamente in senso orario,
 "L" l'anello interno ruota liberamente in senso antiorario.

TIPO GFR.. F2F3, GFR.. F3F4

Sono gruppi a rulli, completi, autocentranti, con due cuscinetti della serie 160. Prevedere lubrificazione ad olio.
 Con queste combinazioni di flange, sono prevalentemente utilizzati come dispositivi antiritorno (vedi esempio di montaggio in questa pagina). La flangia F3 funziona da leva di reazione, con perno integrato e predisposto per l'inserimento in un foro praticato nel carter della macchina. Il perno deve avere un gioco radiale pari all'1% del suo diametro.
 La leva di reazione ed i cuscinetti non devono risultare forzati assialmente. Le flange F2 e F4 fungono da coperchio e sono dotate di 3 viti sulla circonferenza esterna che servono per il riempimento, lo svuotamento ed il controllo del livello dell'olio.
 Se si utilizza una flangia F4, la piastra di fissaggio e la relativa vite devono essere a tenuta stagna per evitare perdite d'olio attraverso la cava per chiave.
 A richiesta, il gruppo F2F3 può essere fornito già assemblato ma non lubrificato.



Esempio di montaggio

Grandezza	Coppia nominale	Velocità a vuoto	Dimensioni										Peso	
			D	D ₂	C	L ₁	L ₂	L ₃	L ₄	F	E	L ₅		f
d ^{H7}	T _{KN} ^①	n _{imax} ^②	[mm]										[kg]	
[mm]	[Nm]	[giri/min]												
12	55	3100	62	20	10	42	64	10	13	59	44	6	0,5	1,4
15	125	2800	68	25	10	52	78	10	13	62	47	10	0,8	1,8
20	181	2400	75	30	12	57	82	11	15	72	54	10	0,8	2,3
25	288	1600	90	40	16	60	85	14	18	84	62	10	1,0	3,4
30	500	1300	100	45	16	68	95	14	18	92	68	10	1,0	4,5
35	725	1200	110	50	20	74	102	18	22	102	76	12	1,0	5,6
40	1025	850	125	55	20	86	115	18	22	112	85	12	1,5	8,5
45	1125	740	130	60	25	86	115	22	26	120	90	12	1,5	8,9
50	2125	580	150	70	25	94	123	22	26	135	102	12	1,5	12,8
55	2625	550	160	75	32	104	138	25	30	142	108	15	2,0	16,2
60	3500	530	170	80	32	114	147	25	30	145	112	15	2,0	19,3
70	5750	500	190	90	38	134	168	30	35	175	135	16	2,5	23,5
80	8500	480	210	105	38	144	178	30	35	185	145	16	2,5	32
90	14500	450	230	120	50	158	192	40	45	205	155	16	3,0	47,2
100	20000	350	270	140	50	182	217	40	45	230	180	16	3,0	76
130	31250	250	310	160	68	212	250	55	60	268	205	18	3,0	110
150	70000	200	400	200	68	246	286	55	60	325	255	20	4,0	214

Note

- ① Per ricavare la coppia massima ammissibile vedi "Dimensionamento" a pag. 10.
- ② Velocità a vuoto anello interno.
- ③ Velocità a vuoto anello esterno.
- Cava per chiave secondo DIN 6885.1.

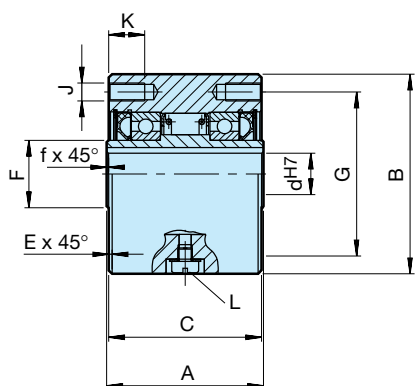
- Sull'ordine di una ruota libera assemblata precisare il senso di rotazione secondo la vista indicata dalla freccia "A":
 "R" l'anello interno ruota liberamente in senso orario,
 "L" l'anello interno ruota liberamente in senso antiorario.

TIPO FSO, HPI

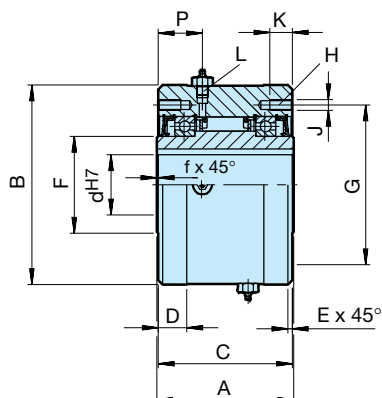
Sono ruote libere a corpi di contatto complete, a tenuta stagna, autocentranti con due cuscinetti a sfere. Sono predisposte per lubrificazione ad olio o a grasso. Questi modelli, sviluppati dalla Formasprang USA, hanno la gabbia a pieno riempimento di corpi di contatto e perciò sono capaci di trasmettere coppie molto elevate in rapporto al diametro. In caso di sovraccarico, i corpi di contatto si appoggiano gli uni agli altri, senza interrompere la trasmissione. La versione HPI è studiata per avanzamenti intermittenti.



Gr. 300...700



Gr. 750...1027

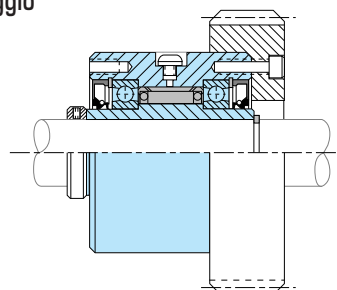


Grandezza	Coppia nom	Velocità a vuoto		Dimensioni													Peso
		FSO	FS	d min ^④	d max ^④	A	B	C	D	E	G	H	J	K	L	P	
	T _{KN} ^①	n _{max} ^②	n _{max} ^③	[mm]													[kg]
	[Nm]	[giri/min]															
300	379	3000/900	3600/900	12	19	63,50	76,20	60,45	-	1,6	66,67	4	M8	13	M6	-	1,6
400	407	2800/850	3600/850	12	22	69,85	88,90	68,28	-	1,6	73,02	4	M8	13	M6	-	2,7
500	1621	2500/800	3600/800	19	33	88,90	107,95	85,72	-	1,6	92,07	4	M8	16	M6	-	4,8
600	3105	2200/750	2400/750	24	57	95,25	136,53	92,07	-	1,6	120,65	6	M8	16	M6	-	8,6
700	6900	1600/450	2000/450	48	32	127,00	123,82	101,6	-	1,6	158,75	8*	M10*	20	M6	-	19
750	9660	1800/650	1000/650	57	87	152,4	222,25	149,2	31,7	107,95	177,8	8*	M12*	25	1/2-20	49,2	38
800	17940	1500/525	850/525	66	112	152,4	254,00	149,2	31,7	139,70	227,0	8	M12*	25	1/2-20	49,2	46
900	24408	1350/500	700/500	92	138	161,9	304,80	158,7	34,9	161,92	247,65	10	M16	32	1/2-20	54	71
1027	36612	1100/375	500/375	125	177	168,3	381,00	165,1	34,9	228,60	298,45	12	M16	32	1/2-20	54	113

Note

- ① Per ricavare la coppia massima ammissibile vedi "Dimensionamento" a pag. 10.
- ② Anello interno/anello esterno.
- ③ Anello interno/anello esterno.
- ④ Foro in pollici disponibile su richiesta.
- *) 6 fori ad intervalli di 60°, più 2 fori supplementari distanziati di 180°.

Esempio di montaggio

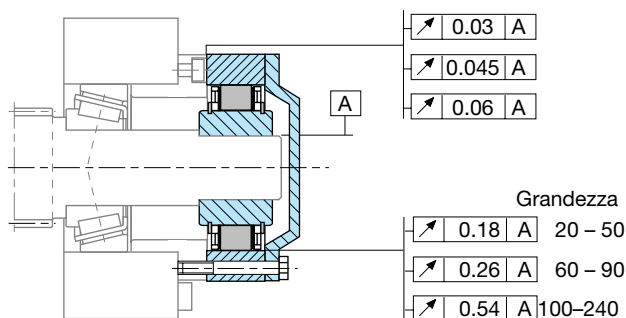


TIPO RSBI

Sono ruote libere con corpi di contatto a distacco centrifugo dovuto alla rotazione dell'anello interno che è l'unico previsto per il funzionamento a vuoto. Non sono autocentranti. È necessario prevedere cuscinetti per assicurare la concentricità degli anelli e sopportare i carichi assiali e radiali. Eventuali errori di concentricità e quadratura devono essere mantenuti nei limiti prescritti. Studiata prevalentemente come dispositivo antiritorno, questa ruota libera può essere utilizzata anche come giunto d'avviamento nelle trasmissioni a doppia motorizzazione, di cui una è caratterizzata da elevate velocità di supero e da basse velocità di trasmissione di coppia che non devono superare la velocità max indicata in tabella. Se utilizzata come dispositivo antiritorno, controllare che la velocità di supero non sia inferiore alla velocità minima indicata in tabella.



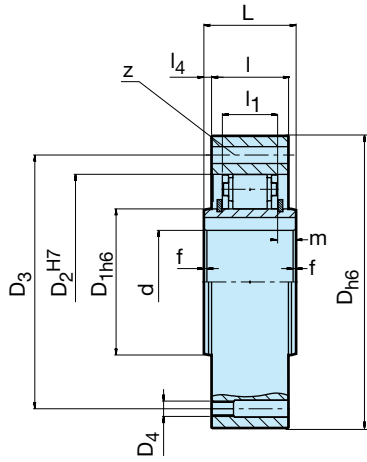
Esempio di montaggio



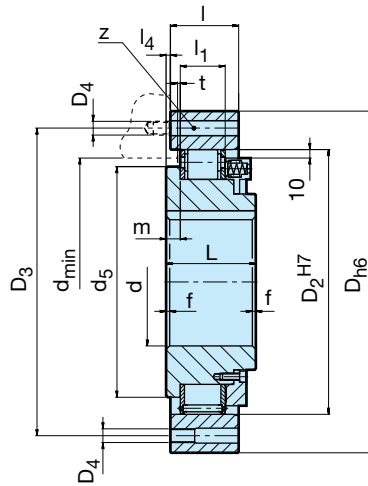
Grandezza	Coppia nom.	Velocità a vuoto			Peso	
		$n_{max}^{②}$	$n_{imin}^{③}$	$n_{imax}^{④}$	RSBI	F8
dH7	$T_{KN}^{①}$	[giri/min]			[kg]	
[mm]	[Nm]					
20	150	380	875	14500	1,5	0,3
25	231	355	825	14300	1,6	0,4
30	312	350	780	11400	1,8	0,4
35	375	320	740	10500	2,1	0,5
40	562	315	720	7600	2,7	0,7
45	640	285	665	6600	2,9	0,9
50	1025	265	610	6100	4,3	1
60	1375	200	490	6100	6,5	1,8
70	2000	210	480	4500	8,6	1,9
80	3125	190	450	4000	12,5	2,6
90	4125	180	420	3000	17,4	3,0
100	7250	200	455	2700	28	5
130	10625	180	415	2400	35	6
150	20325	160	365	1300	61	15
180	20375	160	365	3450	73	16
190	25000	145	340	4200	75	18
220	33750	140	325	3600	88	21
240	38250	135	310	3100	96	25

Note

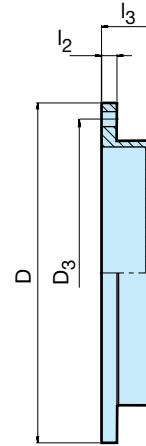
- ① Per ricavare la coppia massima ammissibile vedi "Dimensionamento" a pag. 10.
- ② La velocità max n_{max} non deve essere superata durante la trasmissione di coppia.
- ③ Velocità minima dell'anello interno. In funzionamento continuo non si deve utilizzare una velocità di supero inferiore. A richiesta è possibile avere velocità minime inferiori.
- ④ Velocità massima dell'anello interno.



RSBI 20-150



RSBI 180-240



F8

Grandezza	Dimensioni																
	dH7	D _{h6}	D _{1h6}	D ₂ ^{H7}	D ₃	D ₄	d ₅	z	L	l	l ₁	l ₄	fx45°	d _{min}	m	t _{min}	l ₂
[mm]	[mm]																
20	90	36	66	78	M6	-	6	35	35	25	0	0,8	52	5	1	8	16
25	95	40	70	82	M6	-	6	35	35	25	0	1,0	56	5	1	8	16
30	100	45	75	87	M6	-	6	35	35	25	0	1,5	62	5	1	8	16
35	110	50	80	96	M6	-	8	35	35	25	0	1,5	66	5	1	8	16
40	125	60	90	108	M8	-	8	35	35	25	0	1,5	76	5	1	10	21
45	130	65	95	112	M8	-	8	35	35	25	0	1,5	82	5	1	10	21
50	150	80	110	132	M8	-	8	40	40	25	0	1,5	100	7,5	1	10	21
55	160	85	115	138	M8	-	8	40	40	25	0	1,5	105	7,5	1	10	21
60	175	80	125	155	M10	-	8	60	50	36	5	2,0	110	12	2	12	35
70	190	95	140	165	M10	-	12	60	50	36	5	2,0	120	12	2	12	35
80	210	115	160	185	M10	-	12	70	60	36	5	2,0	140	17	2	12	35
90	230	135	180	206	M12	-	12	80	70	36	5	2,5	160	22	2	12	35
100	270	140	210	240	M16	-	12	90	80	52,6	5	2,5	180	18,6	3	15	37
130	310	170	240	278	M16	-	12	90	80	52,6	5	3,0	210	18,6	3	15	37
150	400	240	310	360	M16	-	12	90	80	52,6	5	3,5	280	18,6	3	18	44
180	400	-	310	360	M16	270	12	105	80	52,6	5	4,0	280	16,5	3	18	62
190	420	-	330	380	M16	290	16	105	80	58,6	5	4,0	300	17,5	3	18	67
220	460	-	360	410	M16	320	18	105	80	58,6	5	4,0	330	19,5	3	18	67
240	490	-	390	440	M16	350	18	105	80	58,6	5	4,0	360	19,5	3	20	67

TIPO RSBF

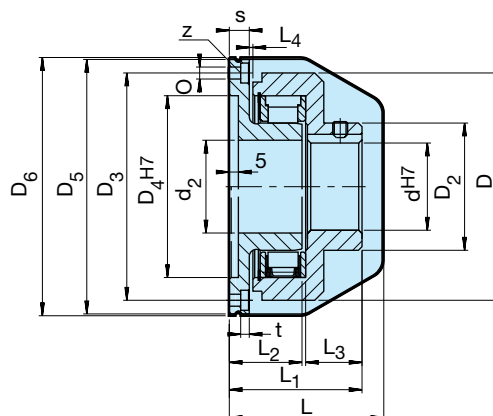
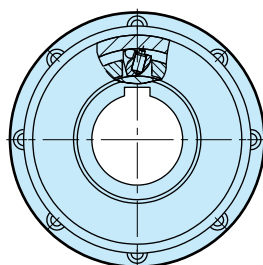
Sono ruote libere con corpi di contatto a distacco centrifugo dovuto alla rotazione dell'anello interno che è l'unico previsto per il supero.

Queste ruote libere sono state sostituite dal tipo RSBI il cui utilizzo è raccomandato per tutte le nuove applicazioni, specialmente se il diametro dell'albero è superiore a 30 mm. Trattandosi di una versione non autocentrante, è necessario prevedere dei cuscinetti che assicurino il centraggio e sopportino i carichi assiali e radiali (vedi esempio in questa pagina).

Queste ruote libere possono essere utilizzate esclusivamente come dispositivi antiritorno rispettando la velocità minima di supero indicata in tabella.

Nel disegno sono anche indicate le massime tolleranze di eccentricità e di quadratura ammissibili.

In caso di avviamenti/arresti frequenti o di lunga durata è necessario prevedere una lubrificazione supplementare.

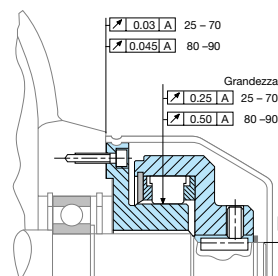


Grandezza	Coppia nom.	Velocità a vuoto	Dimensioni															Peso	
			D ₅	D ₆	D ₂	D	d ₂	D ₄ ^{H7}	D ₃	O	t	z	L ₁	L	L ₃	L ₂	s		L ₄
[mm]	[Nm]	[giri/min]	[mm]											-	[mm]				[kg]
25	85	940	115	117	45	95	27	75	100	6,6	5	6	73	85	30	40	10	2	2,6
30	206	900	120	122	46	100	31	80	105	6,6	5	8	73	85	30	40	10	2	2,8
40	338	830	130	132	57	112	41	90	115	6,6	5	8	73	85	30	40	11	2	3,4
50	415	780	140	142	68	125	51	100	125	6,6	5	8	73	85	30	40	11	2	4,0
60	488	750	150	152	78	135	61	110	135	6,6	5	8	74	85	29	42	12,5	2	4,5
70	725	700	165	167	94	150	72	125	150	6,6	5	12	74	85	29	42	12,5	2	5,2
80	2750	400	214	222	118	210	82	150	190	11	11	12	126	145	60	62	18	3	17
90	3060	380	224	232	128	220	92	160	200	11	11	12	126	145	60	62	18	3	19

Note

- ① Per ricavare la coppia massima ammissibile vedi "Dimensionamento" a pag. 10.
- ② In funzionamento permanente non si deve utilizzare una velocità di supero inferiore alla velocità minima n_{emin} .
 - Cava per chiavetta secondo DIN 6885.1.
 - La calotta di protezione deve essere ordinata separatamente.

Esempio di montaggio



TIPO CR

Sono ruote libere con corpi di contatto a distacco centrifugo dovuto alla rotazione dell'anello interno che è l'unico previsto per il supero.

Trattandosi di una versione non autocentrante, è necessario prevedere dei cuscinetti che assicurino il centraggio e sopportino i carichi assiali e radiali (vedi esempio in questa pagina).

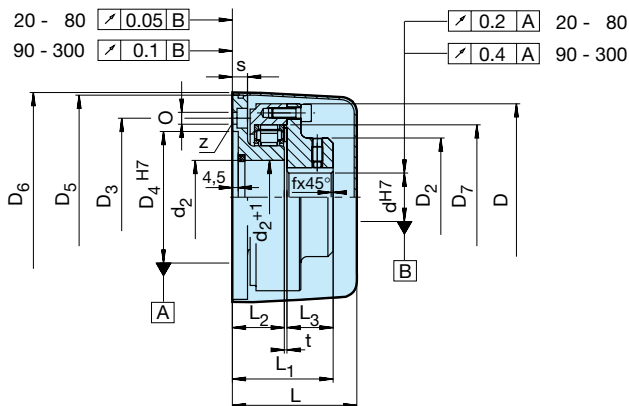
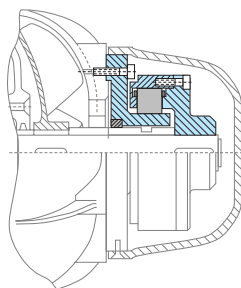
Queste ruote libere possono essere utilizzate esclusivamente come dispositivi antiritorno rispettando la velocità minima di supero indicata in tabella.

Nel disegno sono anche indicate le massime tolleranze di eccentricità e di quadratura ammissibili.

In caso di avviamenti/arresti frequenti o di lunga durata è necessario prevedere una lubrificazione supplementare.



Esempio di montaggio



Grandezza	Fori std.	Fori speciali	Coppia nom	Velocità a vuoto	Dimensioni																Peso					
					d ^{H7}	d ^{H7} _{min/max}	T _{KN} ^①	n _{emin} ^②	d ₂	D ₅	D ₆	D ₄ ^{H7}	D ₂	D ₇	D	D ₃	z	O	L ₂	L ₃		L ₁	L	s	t	f
					[mm]		[Nm]	[giri/min]	[mm]																[kg]	
20-N	20	15... 28	225	900	28	108	116	70	45	75	95	80	6	6.6	37,5	25	66	79	12	3,5	1	2				
30-N	30	30... 40	425	820	40	125	133	90	70	90	112	100	8	6.6	37,5	30	71	84	12	3,5	1	2,8				
50-N	50	42... 55	763	750	55	155	165	100	90	110	142	120	8	9	41,5	35	80	95	15	3,5	1,5	5				
60-N	60	50... 70	2875	670	72	185	191	120	105	136	172	140	10	9	53	45	103	125	15	5	1,5	12				
80-N	80	60... 90	4375	620	92	218	224	140	130	162	205	170	12	11	53	54	113	138	15	6	2	17				
90-N	90	60... 90	10125	350	92	260	268	130	140	205	250	180	12	18	98	90	196	213	18	8	2	39				
120-N	120	90... 120	16250	350	122	300	308	200	180	230	280	260	16	18	107	90	205	228	26	8	2	57				
150-N	150	100... 150	23750	320	152	340	348	220	220	260	320	290	18	18	115	100	223	244	30	8	2	78				
200-N	200	120... 200	38750	300	202	400	408	240	260	320	380	360	16	22	115	110	233	254	32	8	2	98				
240-N	240	120... 240	55000	300	242	460	468	320	320	370	440	410	18	22	120	120	248	264	35	8	2	143				
260-N	260	150... 260	76000	280	262	520	528	360	350	408	500	440	24	22	122	150	280	294	38	8	2	203				
300-N	300	200... 300	93750	270	305	580	590	400	400	460	560	530	16	26	122	180	310	330	40	8	2	320				

Note

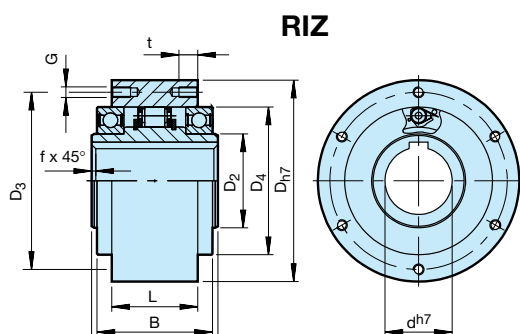
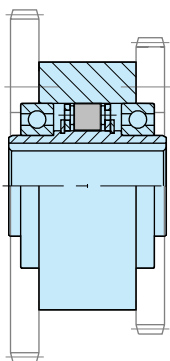
- ① Per ricavare la coppia massima ammissibile vedi "Dimensionamento" a pag. 10.
- ② In funzionamento continuo non si deve utilizzare una velocità di supero inferiore alla velocità minima n_{emin}.
 - Cava per chiavetta secondo DIN 6885.1.
 - La calotta di protezione deve essere ordinata separatamente.

TIPO RIZ, RINZ

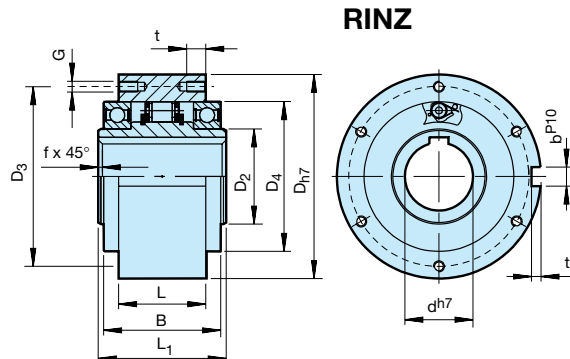
Sono gruppi a corpi di contatto a distacco centrifugo, completi, autocentranti con due cuscinetti serie 60. Prevedere lubrificazione ad olio o a grasso. Sono utilizzati come dispositivi antiritorno o come giunti di avviamento.



Esempio di montaggio



RIZ



RINZ

Grandezza	Coppia nom	Velocità a vuoto			Dimensioni													Peso
		$n_{max}^{(2)}$	$n_{imin}^{(3)}$	$n_{imax}^{(4)}$	D_{h7}	D_2	D_4	D_3	G	z	L_1	L	B	t	f	t_1	b^{P10}	
[mm]	[Nm]	[giri/min]			[mm]													[kg]
30	313	350	780	9000	100	45	75	87	M6	6	68	43	60,5	10	1,0	4	8	2,3
35	375	320	740	8500	110	50	80	96	M6	6	74	45	63	12	1,0	5	10	3,2
40	781	315	720	7500	125	55	90	108	M8	6	86	53	73	14	1,5	5	12	4,8
45	894	285	665	6600	130	60	95	112	M8	8	86	53	73	14	1,5	5,5	14	5,0
50	1400	265	610	6000	150	70	110	132	M8	8	94	64	86	14	1,5	5,5	14	7,5
60	1875	200	490	5300	170	80	125	150	M10	10	114	78	105	16	2,0	7	18	12,7
70	2815	210	480	4500	190	90	140	165	M10	10	134	95	124	16	2,5	7,5	20	14,5
80	4500	190	450	4000	210	105	160	185	M10	10	144	100	124	16	2,5	9	22	19,0
90	5750	180	420	3000	230	120	180	206	M12	10	158	115	143	20	3,0	9	25	29,5
100	9500	200	455	2700	270	140	210	240	M16	10	182	120	153	24	3,0	10	28	42,5
130	16875	180	415	2400	310	160	240	278	M16	12	212	152	194	24	3,0	11	32	70

Note

- ① Per ricavare la coppia massima ammissibile vedi "Dimensionamento" a pag. 10.
- ② La velocità max n_{max} non deve essere superata durante la trasmissione di coppia.
- ③ Velocità minima dell'anello interno. In funzionamento continuo non si deve utilizzare una velocità di supero inferiore. A richiesta è possibile avere velocità minime inferiori.
- ④ Velocità massima dell'anello interno.
 - Cava per chiavetta secondo DIN 6885.1.
 - All'ordine specificare il senso di rotazione secondo la vista indicata dalla freccia "A":
 "R" l'anello interno ruota liberamente in senso orario,
 "L" l'anello interno ruota liberamente in senso antiorario.

TIPO RAZ, RANZ

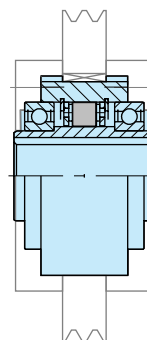
Sono gruppi a corpi di contatto a distacco centrifugo dovuto alla rotazione dell'anello interno, completi, autocentranti con due cuscinetti serie 60. Sono utilizzati come dispositivi antiritorno o come giunti d'avviamento.

Questa costruzione è prevista per utilizzo con flange serie G (vedi pagine seguenti).

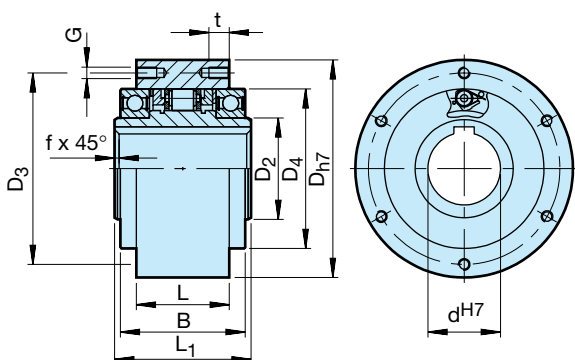
Per montaggio in un alloggiamento con lubrificazione a olio richiedere i tipi RAW, RAWN e utilizzare le flange tipo F dei modelli GFR, GFRN eliminando le tenute.



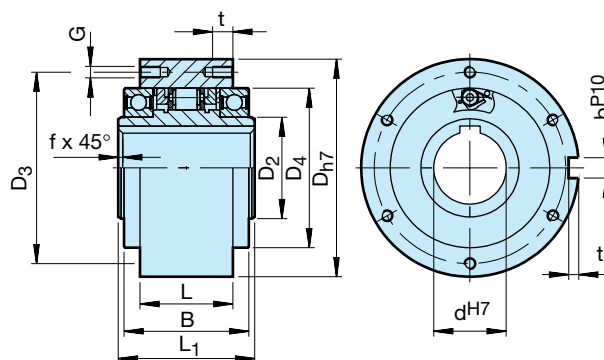
Esempio di montaggio



RAZ



RANZ



Grandezza	Coppia nom	Velocità a vuoto			Dimensioni													Peso
		$n_{max}^{(2)}$	$n_{emin}^{(3)}$	$n_{emax}^{(4)}$	D_{h7}	D_2	D_4	D_3	G	t	z	L_1	L	B	t_1	b^{P10}	f	
[mm]	[Nm]	[giri/min]			[mm]													[kg]
30	313	350	780	9000	100	45	75	87	M6	10	6	68	43	60,5	4	8	1,0	2,3
35	375	320	740	8500	110	50	80	96	M6	12	6	74	45	63	5	10	1,0	3,2
40	781	315	720	7500	125	55	90	108	M8	14	6	86	53	73	5,5	12	1,5	4,8
45	894	285	665	6600	130	60	95	112	M8	14	8	86	53	73	5,5	14	1,5	5,2
50	1400	265	610	6000	150	70	110	132	M8	14	8	94	64	86	5,5	14	1,5	7,5
60	1875	200	490	5300	170	80	125	150	M10	16	10	114	78	105	7	18	2,0	12,7
70	2815	210	480	4500	190	90	140	165	M10	16	10	134	95	124	7,5	20	2,5	14,5
80	4500	190	450	4000	210	105	160	185	M10	16	10	144	100	124	9	22	2,5	19,0
90	5750	180	420	3000	230	120	180	206	M12	20	10	158	115	143	9	25	3,0	29,5
100	9500	200	455	2700	270	140	210	240	M16	24	10	182	120	153	10	28	3,0	42,5
130	16875	180	415	2400	310	160	240	278	M16	24	12	212	152	194	11	32	3,0	70,0

Note

- ① Per ricavare la coppia massima ammissibile vedi "Dimensionamento" a pag. 10.
- ② La velocità max n_{max} non deve essere superata durante la trasmissione di coppia.

- ③ Velocità minima dell'anello esterno. In funzionamento continuo non si deve utilizzare una velocità di supero inferiore. A richiesta è possibile avere velocità minime inferiori.
- ④ Velocità massima dell'anello esterno.

- Cava per chiavetta secondo DIN 6885.1.

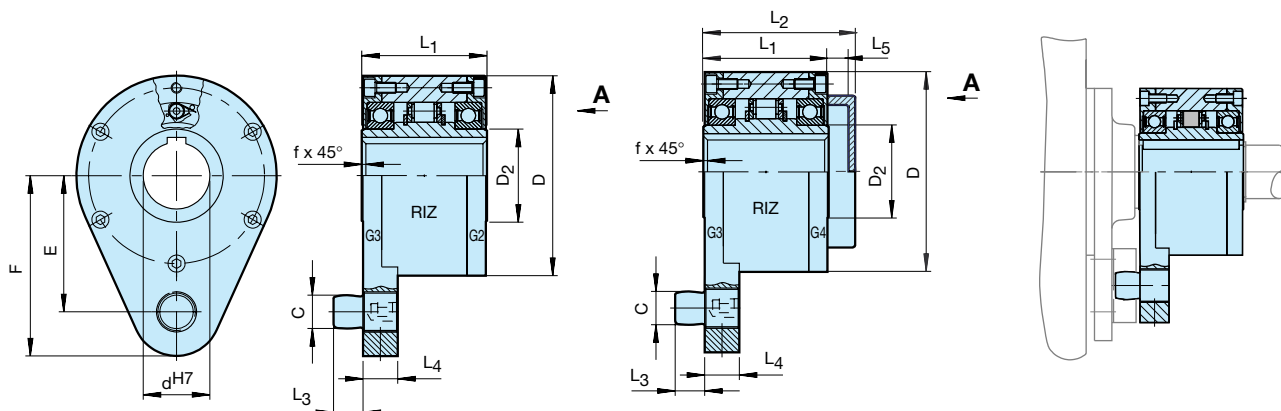
TIPO RIZ.. G2G3, RIZ.. G3G4

Sono gruppi completi autocentranti con corpi di contatto a distacco centrifugo dovuto alla rotazione dell'anello interno che è l'unico previsto per il supero. Sono studiate per essere utilizzate come dispositivi antiritorno. La velocità di supero deve essere superiore alla velocità minima indicata in tabella. Il perno deve essere inserito in un foro praticato nel carter della macchina. il gioco radiale deve essere pari all'1% del diametro del perno.

La leva di reazione non deve solleccitare i cuscinetti. Si tratta del modello base RI dotati di flange tipo G con cavità per il grasso e tenuta a labirinto senza contatto.



Esempio di montaggio



Grandezza	Coppia nom.	Velocità a vuoto		Dimensioni											Peso
		$n_{imin}^{(2)}$	$n_{imax}^{(3)}$	D	D ₂	C	L ₁	L ₂	L ₃	L ₄	F	E	L ₅	f	
d ^{H7}	T _{KN} ⁽¹⁾	[giri/min]		[mm]											[kg]
30	313	780	9000	100	45	16	68	88	14	18	92	68	15	1,0	4,5
35	375	740	8500	110	50	20	74	96	18	22	102	76	17	1,0	5,6
40	781	720	7500	125	55	20	86	109	18	22	112	85	18	1,5	8,5
45	894	665	6600	130	60	25	86	109	22	26	120	90	18	1,5	8,9
50	1400	610	6000	150	70	25	94	116	22	26	135	102	18	1,5	12,8
60	1875	490	5300	170	80	32	114	139	25	30	145	112	20	2,0	19,3
70	2815	480	4500	190	90	38	134	168	30	35	175	135	26	2,5	23,5
80	4500	450	4000	210	105	38	144	178	30	35	185	145	26	2,5	32
90	5750	420	3000	230	120	50	158	192	40	45	205	155	26	3,0	47,2
100	9500	455	2700	270	140	50	182	217	40	45	230	180	26	3,0	76
130	16875	415	2400	310	160	68	212	250	55	60	268	205	28	3,0	110

Note

- ① $T_{max} = 2,5 \times T_{KN}$ (vedi capitolo Selezione).
- ② In funzionamento permanente non si deve utilizzare una velocità di supero inferiore alla velocità minima n_{amin} . A richiesta è possibile ridurre questa velocità minima.
- ③ Velocità a vuoto anello interno, anello interno con supero.

- Cava per chiavetta secondo DIN 6885.1.
- Sull'ordine specificare il senso di rotazione secondo la vista indicata dalla freccia "A":
"R" l'anello interno ruota liberamente in senso orario,
"L" l'anello interno ruota liberamente in senso antiorario.

TIPO RIZ.. ELG2, RAZ.. ELG2

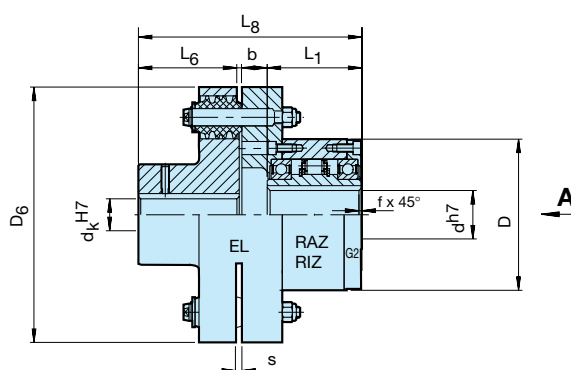
Sono gruppi completi, autocentranti con corpi di contatto a distacco centrifugo dovuto alla rotazione dell'anello interno che è l'unico previsto per il supero (anello interno: RIZ, anello esterno: RAZ).

Sono unità complete studiate per essere utilizzate come giunti d'avviamento. Un'applicazione tipica è nelle trasmissioni a doppia motorizzazione, di cui una è caratterizzata da alte velocità di supero e da basse velocità di trasmissione di coppia che non devono superare la velocità minima indicata in tabella.

Si tratta dei modelli base RIZ e RAZ dotati di flange tipo G2 e di giunto elastico.

Nella versione RIZ, l'anello interno ruota liberamente e deve essere montato sull'albero condotto.

Nella versione RAZ, l'anello esterno ruota liberamente e perciò il giunto ad esso collegato deve essere montato sull'albero condotto.



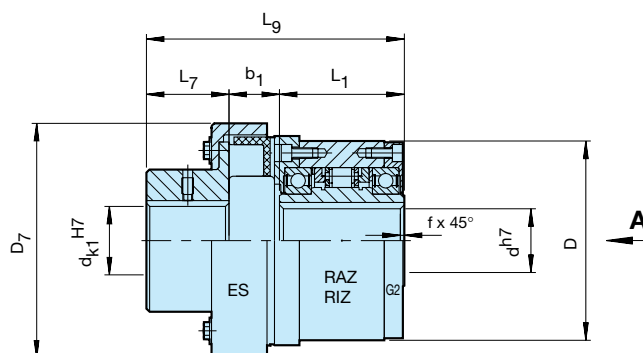
TIPO RIZ.. ESG2, RAZ.. ESG2

Sono gruppi completi, autocentranti con corpi di contatto a distacco centrifugo dovuto alla rotazione dell'anello interno che è l'unico previsto per il supero (anello interno: RIZ, anello esterno: RAZ).

Sono unità complete studiate per essere utilizzate come giunti d'avviamento. Un'applicazione tipica è nelle trasmissioni a doppia motorizzazione, di cui una è caratterizzata da alte velocità di supero e da basse velocità di trasmissione di coppia che non devono superare la velocità minima indicata in tabella.

Nella versione RIZ, l'anello interno ruota liberamente e deve essere montato sull'albero condotto.

Nella versione RAZ, l'anello esterno ruota liberamente e perciò il giunto ad esso collegato deve essere montato sull'albero condotto.



TIPO AL.. G

Sono gruppi a rulli completi di carcassa in ghisa autocentranti; studiati per i doppi comandi delle macchine che richiedono elevata potenza ad alte velocità (ventilatori, pompe, turbine). La versione standard viene fornita con lubrificazione ad olio. La carcassa assicura il raffreddamento ed il considerevole volume d'olio garantisce un funzionamento continuo senza necessità d'interventi.

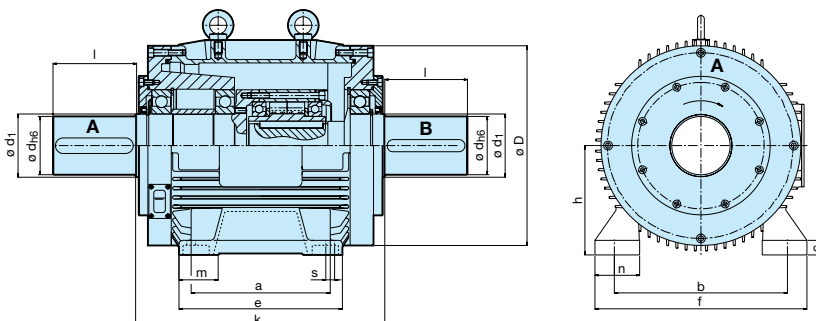
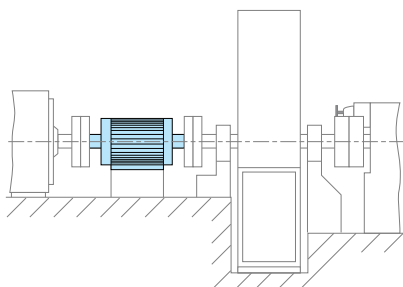
Il collegamento deve avvenire tramite giunti elastici con foro H6. Il comando principale può funzionare anche se il giunto d'avviamento o il comando ausiliario sono disinseriti per manutenzione.

Il cambio dell'olio può avvenire senza interruzione del moto.

Un sistema interno di lubrificazione forzata consente il funzionamento idrodinamico senza contatto durante la rotazione libera.



Esempio di montaggio



Grandezza	Coppia nom. $T_{KN}^{①}$ [Nm]	Velocità a vuoto n_{max} [giri/min]	Dimensioni													
			d_{h6}	l	k	D	d_1	h	m	n	f	e	a	b	s	c
			[mm]													
30-G1	288	6800	38	80	280	194	45	100	33,5	42	200	175	140	160	14	14
40-G2	612	5000	42	110	330	258	55	132	40	55	260	218	178	216	14	16
50-G3	1375	4200	65	140	430	310	80	160	58	71,5	318	260	210	254	18	22
60-G3	2250	3600	75	140	430	310	80	160	58	71,5	318	260	210	254	18	22
70-G3	3312	3300	75	140	430	310	80	160	58	71,5	318	260	210	254	18	22
80-G4	5000	3000	90	170	510	434	95	225	80,5	92	436	346	286	356	22	30
90-G4	9375	2600	120	170	510	434	130	225	80,5	92	436	346	286	356	22	30
120-G5	20000	1900	120	210	800	610	130	315	100	131	620	550	457	508	30	46
150-G5	45000	1500	160	250	800	610	190	315	100	131	620	550	457	508	30	46

Note

- ① Per ricavare la coppia massima ammissibile vedi "Dimensionamento" a pag. 10.
- All'ordine di una ruota libera assemblata precisare il senso di rotazione guardandola dal lato "A":
"R" l'anello interno ruota liberamente in senso orario,
"L" l'anello interno ruota liberamente in senso antiorario.

- Cava per chiavetta secondo DIN 6885.1.
- Nota bene: il supero permanente deve essere assicurato dall'albero "A".

Giunti torsionalmente elastici.

Studiati per minimizzare le irregolarità del moto, i nostri giunti elastici offrono un'ottima capacità di compensare ogni tipo di disallineamento. Sono disponibili in una vastissima gamma di modelli ed esecuzioni in grado di soddisfare la progettazione sia di piccoli cinematismi che quella di più pesanti applicazioni. Sono idonei a trasmettere coppie fino a 800.000 Nm per alberi da 2 a 390 mm.

Esecuzioni:

- A stella in gomma.
- Superelastici K.
- Parastrappi.
- A denti bombati con manicotto in materiale sintetico anche con flangia SAE per accoppiamento a motori diesel.
- A molle metalliche.
- A denti bombati autoallineanti in esecuzione interamente metallica anche per elevati spostamenti assiali.
- Per tamburi portafune.
- Giunti cardanici anche in esecuzione miniaturizzata.



Giunti torsionalmente rigidi

Sono giunti che pur essendo in grado di compensare lievi errori di allineamento consentono la massima precisione di trasmissione del moto e della coppia. Particolarmente impiegati in abbinamento a trasduttori, servomotori e riduttori a gioco ridotto, trovano un vasto impiego negli azionamenti intermittenti, nei sistemi di posizionamento anche ad elevatissime velocità di rotazione ed in tutte quelle applicazioni ove è necessaria l'assenza di lubrificazione.

Coppie fino a 50.000 Nm per alberi da 3 a 175 mm e velocità massime fino a 45.000 giri/min.

Esecuzioni:

- A soffietto metallico, anche completi di limitatori di coppia senza gioco.
- A lamelle metalliche.
- A lamelle in materiale composito con minimi momenti d'inerzia.
- A elica.
- A stella tipo Jaw.
- Giunti miniatura Oldham.
- Giunti ad anelli Unilat.



